

一. 概述

CSC4213 是摩托车专用点火器集成电路，它由磁电机上的传感器发出的 PC 脉冲控制，利用 PC 脉冲同步，可以输出一个相位随转速变化的正脉冲，用这个正脉冲触发可控硅，可控硅导通使升压变压器在瞬间放电，产生高压来实现点火的功能。

主要特点：

- 功能强，体积小；
- 外接元件少；
- 高端，低端转速可调节；

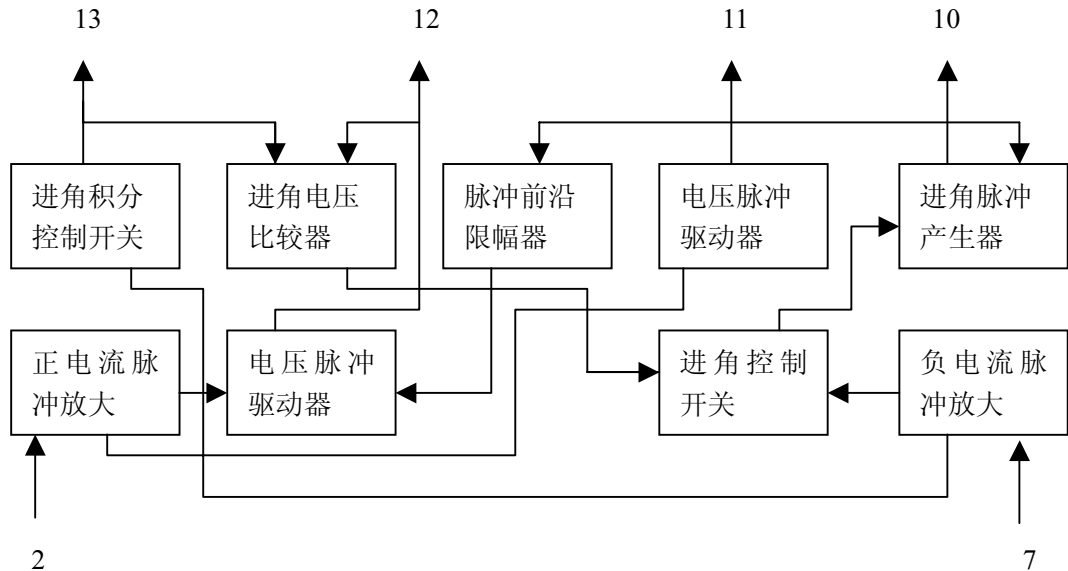
二. 封装形式及管脚

该专用集成电路为塑料标准封装 DIP14。见图，管脚排列及其功能为：

1	V _{CC}	电源	2	IN ⁺	正输入
3	GND	地	4	GND	地
5	GND	地	6	GND	地
7	IN ⁻	负输入	8	V _R	参考电压端
9	I _R	参考电流端	10	OUT	输出
11	CHI	充电	12	CHZ	充电
13	OSC	振荡	14	Av	限幅



三. 功能框图



1. 极限值

参数名称	符号	数值	单位
电源电压	V_{CC}	12	V
功耗 ($T_{amb}=25^{\circ}C$)	P_D	150	mW
工作环境温度	T_{amb}	-40~85	$^{\circ}C$
储存温度	T_{stg}	150	$^{\circ}C$

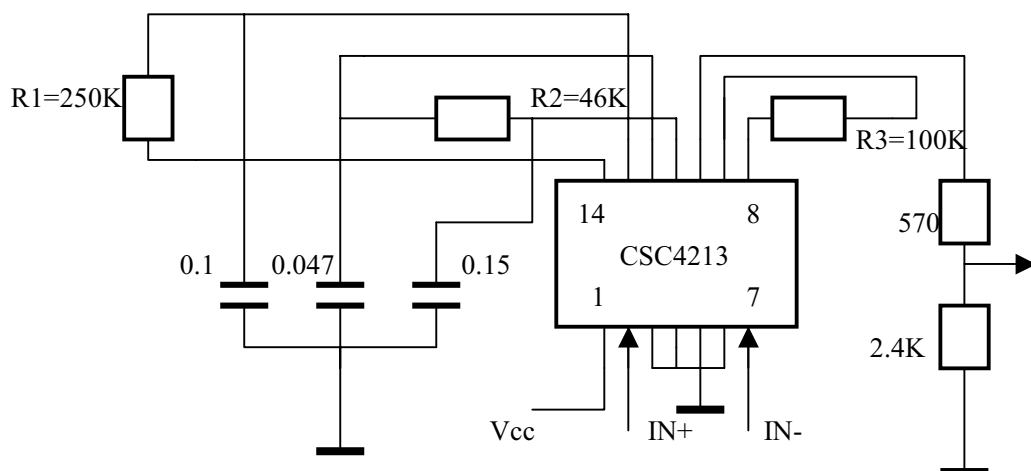
2. 直流参数

参数名称	符号	单位	指标			测试条件
			最小	典型	最大	
1脚直流电位	u_1	V	8.5	9	9.5	电路不加交流信号
动态电阻	RD_1	Ω			150	$RD_1=\delta V/\delta I$
10脚无信号开路电压	V_{10}	V		0		电路不加信号
10脚全信号开路电压	V_{10}	V	2.3			2, 7脚加 $\pm 150\mu A$ 恒流
10脚全信号短路电流	I_{10}	mA	1.5			2, 7脚加 $\pm 150\mu A$ 恒流
13脚截止电压	U_{13}	V	8.0	8.5	9.0	2,7脚不加恒流源
13脚饱和电压	U_{13}	V			0.40	7脚加 $150\mu A$ 恒流

3. 交流参数

参数名称	符号	单位	指标			测试条件
			最小	典型	最大	
12脉冲前沿起始电平	u_1	V			2	电路加 PC 脉冲 $T=48ms$
12脚脉冲前沿幅值	u_2	V	4.0	4.4	4.8	电路加 PC 脉冲 $T=48ms$
12脚脉冲后沿幅值	u_3	V	6.0	6.4		电路加 PC 脉冲 $T=48ms$
12脚脉冲前沿上升时间	t_{on}	μS			100	电路加 PC 脉冲 $T=48ms$
12脚脉冲宽度	t_w	ms	1.8	2.0	2.2	电路加 PC 脉冲 $T=48ms$

四. 典型应用图



海威电子