



上海大缔微电子有限公司

**DF1117**

**1A 低压差稳压器**

**No: TDSPEC2002C**

**Date:2002.08**

## DF1117 1A 低压差稳压器

## 概述

DF1117 系列稳压器可提供1A直流输出，它可运行在输入输出相差1V的环境下。在最大输出电流时，电压差设计可提供最大为1.3V，且它随着输出电流的减小而减小。芯片焊接校准为参考电压的1%。这种限流起到平衡的作用，调整器和电源电路使超负载最小化。

DF1117 兼容了其它三终端的系统接口，并提供了SOT-223和TO-252两种封装形式。

## 特性

三端可调整电压或稳压为 1.5V, 1.8V, 2.5V, 2.85V, 3.3V 和5.0V  
 输出直流为 1A  
 工作在电压差为1V  
 线路调整率：最大0.2%  
 负载调整率：最大0.4%  
 封装形式：SOT-223 和 TO-252

## 应用范围

- 高效率线性标准器
- 快速整流校准器
- 5V 到3.3V 的线性校准器
- 电池充电器
- 现行小型计算机系统接口终端
- 笔记本的电源设备
- 电池动力仪器

## 订购须知

封装类型		工作温度范围
TO-252	SOT-223	
DF1117-ADJ	DF1117-ADJ	0 to 125° C
DF1117-1.5	DF1117-1.5	0 to 125° C
DF1117-1.8	DF1117-1.8	0 to 125° C
DF1117-2.5	DF1117-2.5	0 to 125° C
DF1117-2.85	DF1117-2.85	0 to 125° C
DF1117-3.3	DF1117-3.3	0 to 125° C
DF1117-5.0	DF1117-5.0	0 to 125° C

\*附厂家地址

## 引脚特征

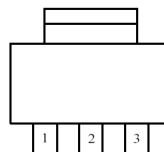
### 稳压型

- 1- 接地
- 2- 电压输出端
- 3- 电压输入端

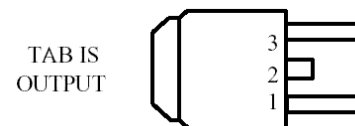
### 调压型

- 1- 调整端
- 2-电压输出端
- 3-电压输入端

### SOT-223俯视图



### TO-252正面图



## DF1117 1A 低压差稳压器

### 极限参数

功耗	限制范围	焊接条件	
输入电压	15V	铅的温度在 (10 sec)	300°C
工作温度		热阻	
控制区	0°C to 125°C	TO-252 封装	$\phi_{JA} = 80^\circ\text{C/W}$
功率管	0°C to 150°C	SOT-223 封装	$\phi_{JA} = 90^\circ\text{C/W}^*$
储存温度	-65°C to +150°C	*由于封装形式的不一样 $\phi_{JA}$ 可以从 46°C/W 变化到 >90°C/W , 它还取决于装备技术和铜皮面积。	

### 电气特性

此电气特性是在  $I_{OUT} = 0 \text{ mA}$  和  $T_J = +25^\circ\text{C}$  条件下 ( 除了一些专用的 )

参数	型号	测试条件	最小	标准	最大	单位
参考电压	DF1117-ADJ	$I_{OUT} = 10 \text{ mA}$ $10 \text{ mA} \leq I_{OUT} \leq 1 \text{ A}$ , $1.5 \text{ V} \leq (V_{IN} - V_{OUT}) \leq 12 \text{ V}$	1.238	1.250	1.262	V
			<b>1.225</b>	<b>1.250</b>	<b>1.270</b>	V
输出电压	DF1117-1.5	$0 \leq I_{OUT} \leq 1 \text{ A}$ , $3.0 \text{ V} \leq V_{IN} \leq 12 \text{ V}$	1.485 <b>1.476</b>	1.500 <b>1.500</b>	1.515 <b>1.524</b>	V V
	DF1117-1.8	$0 \leq I_{OUT} \leq 1 \text{ A}$ , $3.3 \text{ V} \leq V_{IN} \leq 12 \text{ V}$	1.782 <b>1.773</b>	1.800 <b>1.800</b>	1.818 <b>1.827</b>	V V
	DF1117-2.5	$0 \leq I_{OUT} \leq 1 \text{ A}$ , $4.0 \text{ V} \leq V_{IN} \leq 12 \text{ V}$	2.475 <b>2.460</b>	2.500 <b>2.500</b>	2.525 <b>2.560</b>	V V
	DF1117-2.85	$0 \leq I_{OUT} \leq 1 \text{ A}$ , $4.35 \text{ V} \leq V_{IN} \leq 12 \text{ V}$	2.82 <b>2.79</b>	2.850 <b>2.850</b>	2.88 <b>2.91</b>	V V
	DF1117-3.3	$0 \leq I_{OUT} \leq 1 \text{ A}$ , $4.75 \text{ V} \leq V_{IN} \leq 12 \text{ V}$	3.267 <b>3.235</b>	3.300 <b>3.300</b>	3.333 <b>3.365</b>	V V
	DF1117-5.0	$0 \leq I_{OUT} \leq 1 \text{ A}$ , $6.5 \text{ V} \leq V_{IN} \leq 12 \text{ V}$	4.950 <b>4.900</b>	5.000 <b>5.000</b>	5.050 <b>5.100</b>	V V
线路调整率	DF1117-ADJ	$0 \leq I_{OUT} \leq 1 \text{ A}$ , $6.5 \text{ V} \leq V_{IN} \leq 12 \text{ V}$		0.015 <b>0.035</b>	0.2 <b>0.2</b>	% %
	<b>DF1117-1.5</b>	$I_{OUT} = 10 \text{ mA}$ , $1.5 \text{ V} \leq (V_{IN} - V_{OUT}) \leq 12 \text{ V}$		0.3 <b>0.6</b>	5 <b>6</b>	mV mV
	DF1117-1.8	$3.0 \text{ V} \leq V_{IN} \leq 12 \text{ V}$		0.3 <b>0.6</b>	5 <b>6</b>	mV mV
	DF1117-2.5	$3.3 \text{ V} \leq V_{IN} \leq 12 \text{ V}$		0.3 <b>0.6</b>	6 <b>6</b>	mV mV
	DF1117-2.85	$4.0 \text{ V} \leq V_{IN} \leq 12 \text{ V}$		0.3 <b>0.6</b>	6 <b>6</b>	mV mV
	DF1117-3.3	$4.35 \text{ V} \leq V_{IN} \leq 12 \text{ V}$		0.5 <b>1.0</b>	10 <b>10</b>	mV mV
	DF1117-5.0	$4.75 \text{ V} \leq V_{IN} \leq 12 \text{ V}$		0.5 <b>1.0</b>	10 <b>10</b>	mV mV

## DF1117 1A 低压差稳压器

参数	型号	测试条件	最小	标准	最大	单位
负载调整率	DF1117-ADJ	$(V_{IN} - V_{OUT}) = 3V$ , $10mA \leq I_{OUT} \leq 1A$		0.1 <b>0.2</b>	0.3 <b>0.4</b>	% %
	DF1117-1.5	$V_{IN} = 5V, 0 \leq I_{OUT} \leq 1A$		3 <b>6</b>	10 <b>20</b>	mV mV
	DF1117-1.8	$V_{IN} = 5V, 0 \leq I_{OUT} \leq 1A$		3 <b>6</b>	10 <b>20</b>	mV mV
	DF1117-2.5	$V_{IN} = 5V, 0 \leq I_{OUT} \leq 1A$		3 <b>6</b>	12 <b>20</b>	mV mV
	DF1117-2.85	$V_{IN} = 5V, 0 \leq I_{OUT} \leq 1A$		3 <b>6</b>	12 <b>20</b>	mV mV
	DF1117-3.3	$V_{IN} = 5V, 0 \leq I_{OUT} \leq 1A$		3 <b>7</b>	15 <b>25</b>	mV mV
	DF1117-5.0	$V_{IN} = 8V, 0 \leq I_{OUT} \leq 1A$		5 <b>10</b>	20 <b>35</b>	mV mV
偏差电压 ( $V_{IN} - V_{OUT}$ )	DF1117-1.5/-1.8/ -2.5/-2.85/-3.3/-5.0	$\Delta V_{OUT}, \Delta V_{REF} = 1\%$ , $I_{OUT} = 1A$ (Note 4)		<b>1.1</b>	<b>1.3</b>	V
限制电流	DF1117-1.5/-1.8/ -2.5/-2.85/-3.3/-5.0	$(V_{IN} - V_{OUT}) = 5V$	<b>900</b>	<b>1,100</b>	<b>1,500</b>	mA
最低负载电流	DF1117	$(V_{IN} - V_{OUT})$ $= 12V$ (Note 5)		<b>5</b>	<b>10</b>	mA
静态电流	DF1117/-1.5/-1.8/ -2.5/-2.85/-3.3/-5.0	$V_{IN} \leq 12V$		<b>5</b>	<b>10</b>	mA
纹波抑制比	DF1117-ADJ	$f = 120Hz, C_{OUT} = 22\mu F$ Tantalum, $I_{OUT} = 1A$ , $(V_{IN} - V_{OUT}) = 3V$ , $C_{ADJ} = 10\mu F$	<b>60</b>	<b>75</b>		dB
	DF1117-1.5/-1.8/ -2.5/-2.85	$f = 120Hz, C_{OUT} = 22\mu F$ Tantalum, $I_{OUT} = 1A$ , $V_{IN} = 6V$	<b>60</b>	<b>72</b>		dB
	DF1117-3.3	$f = 120Hz, C_{OUT} = 22\mu F$ Tantalum, $I_{OUT} = 1A$ , $V_{IN} = 6.3V$	<b>60</b>	<b>72</b>		dB
	DF1117-5.0	$f = 120Hz, C_{OUT} = 22\mu F$ Tantalum, $I_{OUT} = 1A$ , $V_{IN} = 8V$	<b>60</b>	<b>68</b>		dB
热阻	DF1117	$T_A = 25^\circ C, 30ms$ pulse		0.008	0.04	%W
校正电流	DF1117	$10mA \leq I_{OUT} \leq 1A$ , $1.5V \leq (V_{IN} - V_{OUT}) \leq 12V$		55	<b>120</b>	$\mu A$ $\mu A$
校正电流 变化量	DF1117	$10mA \leq I_{OUT} \leq 1A$ , $1.5V \leq (V_{IN} - V_{OUT}) \leq 12V$		<b>0.2</b>	<b>5</b>	$\mu A$
温度稳定性				<b>0.5</b>		%
长期稳定性		$T_A = 125^\circ C, 1000Hrs$		0.3	1	%

## DF1117 1A 低压差稳压器

参数	型号	测试条件	最小	标准	最大	单位
RMS输出噪音 (输出电压百分比)		$T_A=25^{\circ}\text{C}, 10\text{Hz} \leq f \leq 10\text{kHz}$		0.003		%
热阻 辅助工程接口					15	$^{\circ}\text{C/W}$

参数鉴定 (黑体字) 适用于整个工作温度范围

**注释 1:** 极限条件说明超出这个范围可能会损坏芯片。规格保证和测试条件请见电气特性。规格保证只用在列出的测试条件下。

**注释 2:** 线路调整率和负载调整率决定了最大功耗为1.2W。功耗取决于输入和输出的电压差以及输出电流。最大保证功耗不适用于输入、输出电压范围之外的条件。

**注释 3:** 热规格说明书显示：在输出电压变化时热量取决于热敏效应。线路调整率和负载调整率是恒定温度和低脉冲试验的工作系数下测得。负载调整率是在输出引线为  $\sim 1/8''$  下测得。

**注释 4:** 电压差列出了这个稳压器的全部输出电流范围。

**注释 5:** 最低负载电流说明了维持正常工作所必需的最低输出电流。如果输出电流大于10mA 且  $1.5\text{V} \leq (V_{\text{IN}} - V_{\text{OUT}}) \leq 12\text{V}$  时，该稳压器可保证正常工作。

## 应用注意点

DF1117 系列 (可调整的和稳压的) 应用简单但应防止短路和过热。热保护电路在温度超过  $165^{\circ}\text{C}$  时自动切断。引脚兼容带有老式三端调整器，这样在低电压偏差下提供了有利的条件——精确了公差参数和提高了温度稳定性。

### 稳定性

DF1117 系列内部电路设计要求用一个输出电容器作为频率补偿。这个附加在输出部分的  $22\mu\text{F}$  的钽电容保证了所有运行条件的稳定性。当在这个调节器的旁路附加一个电容来提高纹波抑制比时，它要求输出电容增大。  $22\mu\text{F}$  的钽电容代替了调整端的所有旁路，没有这个旁路调整端要求更小的电容才能达到相同的效果。负载电流较大时为了得到好的瞬时特性时，在许多的调整器里都是把电容定为  $100\mu\text{F}$ 。其实可以进一步加大电容来提高稳定性和纹波抑制比。

### 保护二极管

和老式调整器不同，在调整端和输出端之间，DF1117系列不需要二极管来保护；在输出端和输入端之间也不需要二极管来防止过压击冲。由于内部电阻限制了流过DF1117调整端的电流，所以在短路情况下，即使只在调整端接一个电容而没有接保护二极管，一样可以保证芯片的安全。在输出端和输入端的不一定要接二极管。芯片内部输出端和输入端的二极管可以捕获每微秒内流过50A到10A的电流。在正常工作条件下一般很难获得这个电流，即使加了很大的输出电容。如果使用高的输出电容 (比如  $1000\mu\text{F}$  到  $5000\mu\text{F}$ )，而且输入脚接地，这样就可能损坏芯片。在DF1117中，当输入接保护电路时，在输入和输出建议接一个二极管 (如图1)。

### 输出电压

DF1117 系列还开发出在输出端和调整端之间参考电压为  $1.25\text{V}$  的类型。通过调整  $R_1$  和  $R_2$  的阻值可以获得全部的输出电压。这种电路一般最低电流负载为  $10\text{mA}$ ，这是因为  $I_{\text{ADJ}}$  非常小的，以至可以被忽略。

## DF1117 1A 低压差稳压器

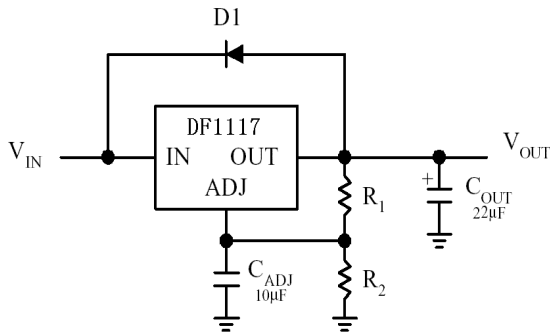
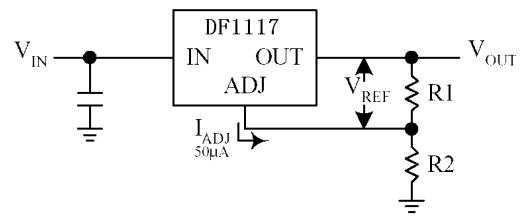


图1.



$$V_{OUT} = V_{REF} (1 + R_2/R_1) + I_{ADJ}R_2$$

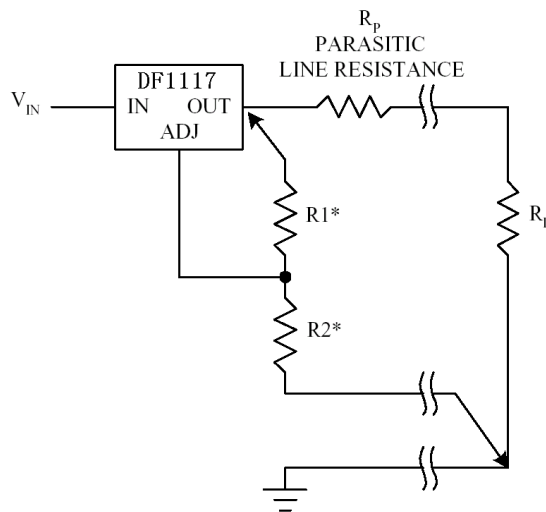
图2. 典型可调整器

**负载调整率**

DF1117没有精确的负载偏差，是因为接在调整脚的电阻阻值限制了电路的标准。这个规格说明书的数据从散热端测得（散热片和输出脚直接连在一起），由于散热片反馈到二极管的负极，所以二极管的负极是一个精确的绝对温标。当R1直接接地而不是接负载时，可以得到最大的负载调整率。当R1接负载时，接在调整端和负载之间的有效电阻是：

$$R_p \times ((R_2 + R_1) / R_1), \quad R_p = \text{寄生线性阻抗}$$

接法如下图所示,  $R_p$ 不是分压比积分得到的。



- \* R1 接地
- \* R2接负载

**F3.最高负载调整率连线图**

在稳压器里R1接内部的绝对温标，接地端可以作为二极管的负极接线端。

**热设计**

DF1117系列有一个内部电源和热限制电路，当电路超负荷运行时起到保护作用，但能起作用的最大温度范围为125°C。结型周围热敏电阻的原始数据必需认真考虑，安装在SOT-223表面的散热片也应认真考虑。芯片和铜皮的散热性能是利用散热片来实现的。从DF1117结型点到焊片的热敏电阻是15°C/W，从焊片到四周的热敏电阻是30°C/W，所以从

## DF1117 1A 低压差稳压器

焊片到四周总的热敏电阻为 $45^{\circ}\text{C}/\text{W}$ 。一个理想的PC板要求底层的铜皮能够把热量及时传到周围的空气里，实验表明散热到铜层不需要线路连接到焊盘上，芯片的材料影响到焊盘与焊盘以及各层之间的散热性能好坏。虽然PC里的热敏电阻价格昂贵，但它与底层的长度和面积比是小的，这个数据在表1里可以看出。它是利用 $1/16''$  FR-4 板和1 oz.的铜皮，这个表可以粗略地估计热敏电阻的大小。由于每一个热敏电阻的应用都会受到它周围其他元器件的影响，所以决定实际阻值时实际实验是必要的。DF1117的功耗： $P_D = (V_{IN} - V_{OUT}) (I_{OUT})$   
最高温度：

$$T_J = T_{A(MAX)} + P_D(\text{热阻 (接点到周围的)})$$

最高温度不得超过  $125^{\circ}\text{C}$ 。

Table 1.

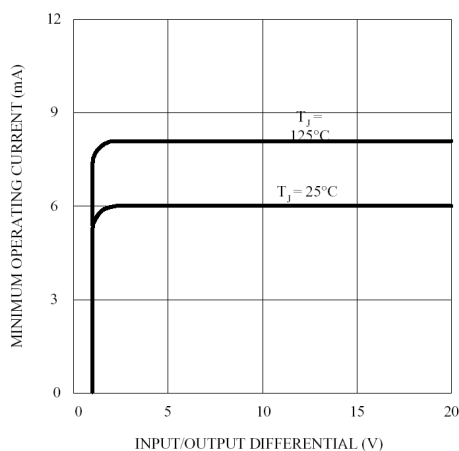
铜皮面积		板面积	热敏电阻 (节点到周围)
正面	背面		
2500 Sq. mm	2500 Sq. mm	2500 Sq. mm	$45^{\circ}\text{C}/\text{W}$
1000 Sq. mm	2500 Sq. mm	2500 Sq. mm	$45^{\circ}\text{C}/\text{W}$
225 Sq. mm	2500 Sq. mm	2500 Sq. mm	$53^{\circ}\text{C}/\text{W}$
100 Sq. mm	2500 Sq. mm	2500 Sq. mm	$59^{\circ}\text{C}/\text{W}$
1000 Sq. mm	1000 Sq. mm	1000 Sq. mm	$52^{\circ}\text{C}/\text{W}$
1000 Sq. mm	0	1000 Sq. mm	$55^{\circ}\text{C}/\text{W}$

## 纹波抑制比

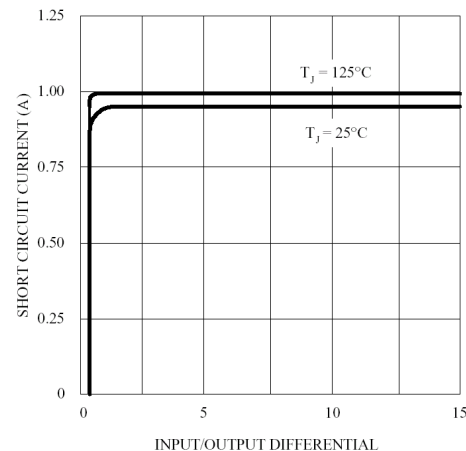
纹波抑制比的值是通过调整端的旁路测得。调整端电容的阻抗在起振时必须小于R1的阻值（一般为 $100\Omega$ 到 $200\Omega$ ），这样旁路的波动阻抗才会接近表所示的值。调整端的电容大小取决于输入的波动频率，在频率为 $120\text{Hz}$ 时，如果 $R1=100\Omega$ ，调整端的电容必须大于 $13\mu\text{F}$ ；在 $10\text{kHz}$ 时，则只需要 $0.16\mu\text{F}$ 。在调整端没有旁路电容时，波动阻抗会反映在输出电压上，这个输出波动会随着 $V_{OUT} / V_{REF}$ 的增大而增大。

## 典型参数

最小工作电流 (可调整稳压器)

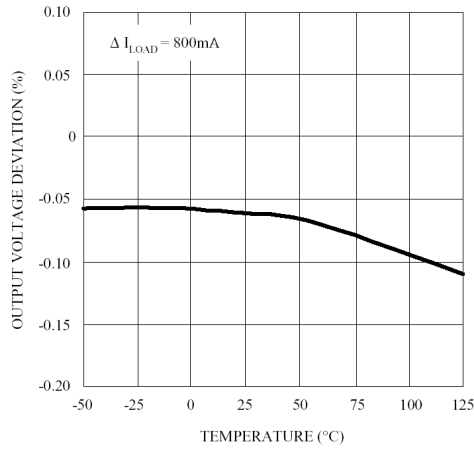


短路电流

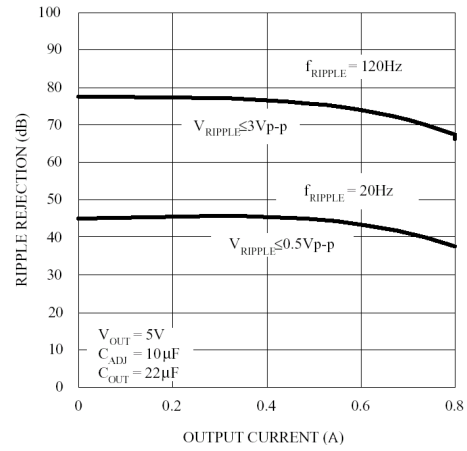


## DF1117 1A 低压差稳压器

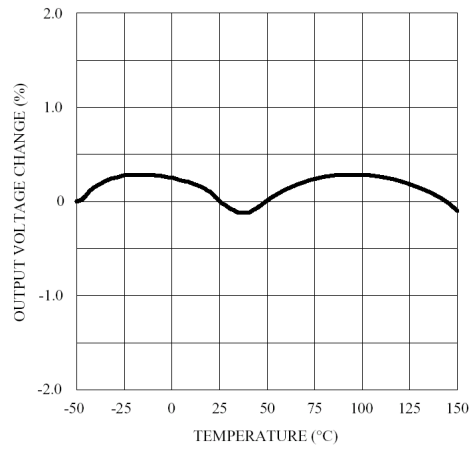
## 负载调整率



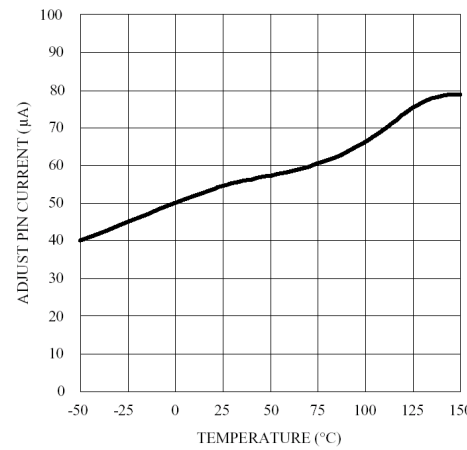
## 纹波对电流的抑制比



## 温度稳定性



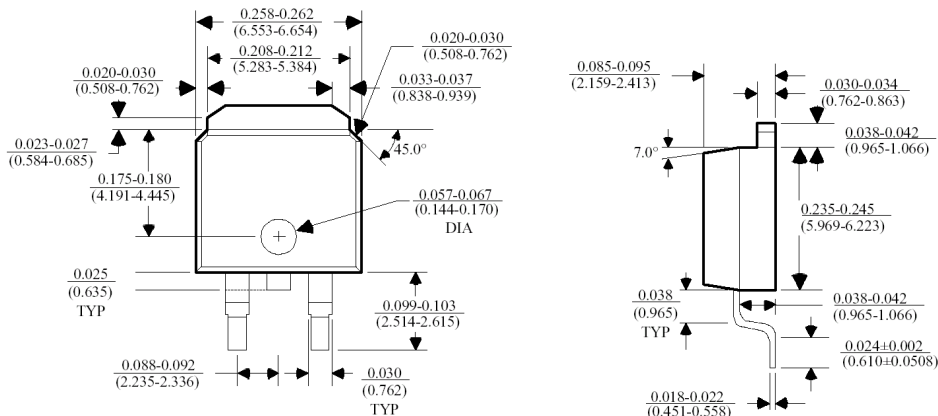
## 引脚校正电流



## 封装尺寸

没有其他说明为英寸 (毫米)

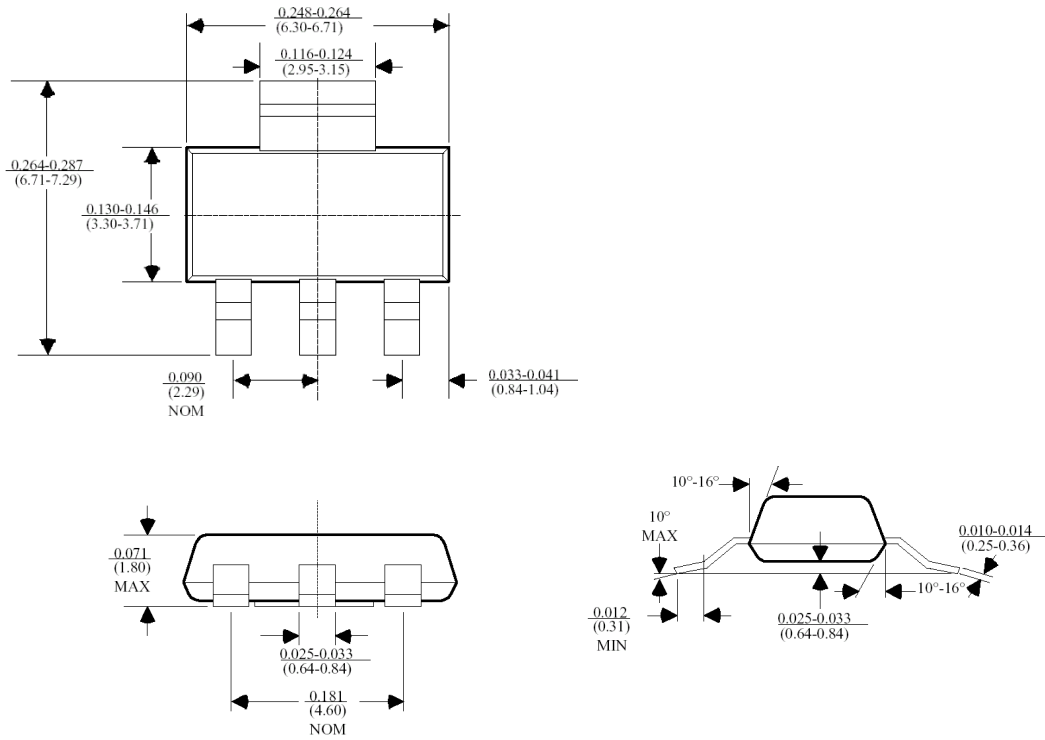
## TO-252 塑料封装 (D)





## DF1117 1A 低压差稳压器

## 3 LEAD SOT-223 塑料封装



注：本资料仅供参考，如有更新，恕不另行通知。

附：

修改记录：

日期	版本号	描述	页码
2002-12	1.0		