

2SB676

シリコンPNPエヒタキシャル形トランジスタ (PCT方式)(ダーリントン接続)

通信工業用

単位: mm

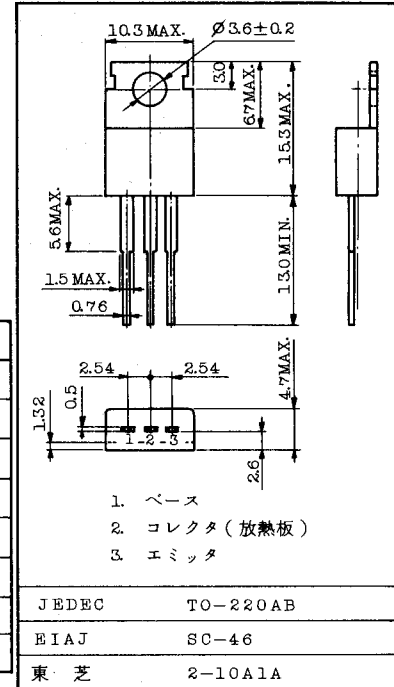
- スイッチング用
- ハンマードライブ, パルスモータードライブ用
- 電力増幅用

特長

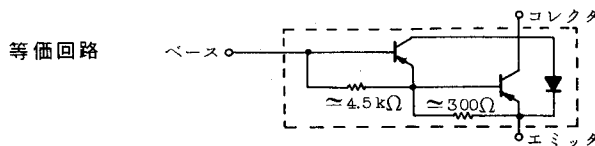
- ・ 直流電流増幅率が高い。
: $h_{FE} = 2000$ (最大) ($V_{CE} = -2V, I_C = -1A$)
- ・ 飽和電圧が低い。: $V_{CE(sat)} = -1.5V$ (最大) ($I_C = -3A$)
- ・ 2SD686 とコンプリメンタリになります。

最大定格 ($T_a = 25^\circ C$)

項目	記号	定格	単位
コレクタ・ベース間電圧	V_{CBO}	-100	V
コレクタ・エミッタ間電圧	V_{CEO}	-80	V
エミッタ・ベース間電圧	V_{EBO}	-5	V
コレクタ電流	I_C	-4	A
ベース電流	I_B	-0.3	A
コレクタ損失 ($T_c = 25^\circ C$)	P_C	30	W
接合温度	T_j	150	$^\circ C$
保存温度	T_{stg}	-55~150	$^\circ C$



アクセサリは AC75 を適用



電気的特性 ($T_a = 25^\circ C$)

項目	記号	測定条件	最小	標準	最大	単位
コレクタシャ断電流	I_{CBO}	$V_{CB} = -100V, I_E = 0$	-	-	-20	μA
エミッタシャ断電流	I_{EBO}	$V_{EB} = -5V, I_C = 0$	-	-	-2.5	mA
コレクタ・エミッタ間降伏電圧	$V_{(BR)CEO}$	$I_C = -10mA, I_B = 0$	-80	-	-	V
直流電流増幅率	$h_{FE(1)}$	$V_{CE} = -2V, I_C = -1A$	2000	-	-	
	$h_{FE(2)}$	$V_{CE} = -2V, I_C = -3A$	1000	-	-	
コレクタ・エミッタ間飽和電圧	$V_{CE(sat)}$	$I_C = -3A, I_B = -6mA$	-	-	-1.5	V
ベース・エミッタ間飽和電圧	$V_{BE(sat)}$	$I_C = -3A, I_B = -6mA$	-	-	-2.0	V
スイッチング時間	ターンオン時間	t_{on}	-	0.15	-	μs
	蓄積時間	t_{stg}	-	0.80	-	
	下降時間	t_f	-	0.40	-	

