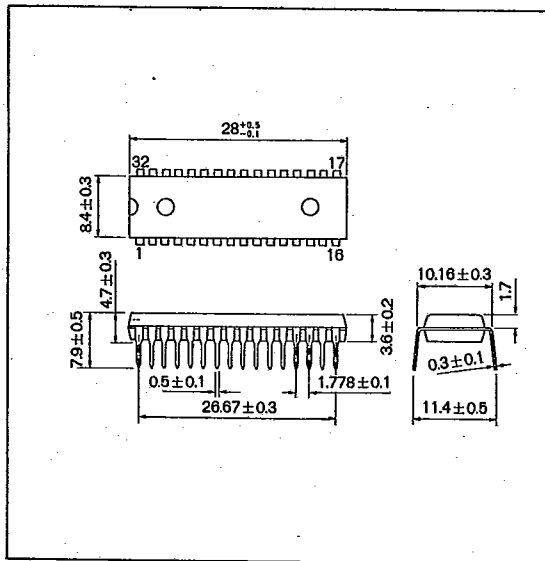


BA7765AS/BA7766AS VTR ノーマルオーディオ信号処理 BA7767AS Normal Audio Signal Processings

ア77-21

● 外形寸法図/Dimensions (Unit : mm)



The BA7765AS/BA7766AS/BA7767AS are signal processing ICs developed for VTR normal audio.

1 package of shrink DIP 32 pin contains a replay preamplifier, line amplifier, recording amplifier, ALC circuit, equalizer select circuit, recording bias oscillating power source, f_H trap, control circuit and a high-voltage withstanding head switcher. All functions required for processing normal audio signals can be configured with a least amount of parts.

BA7765AS/BA7766AS/BA7767ASは、VTRノーマルオーディオ用に開発された信号処理ICです。

再生プリアンプ、ラインアンプ、記録アンプ、ALC回路、イコライザ切換え回路、記録バイアス発振器用電源、 f_H トラップ、コントロール回路及び高耐圧ヘッドスイッチャをシュリンクDIP32pinに1パッケージ化しており、ノーマルオーディオ信号処理に必要なすべての機能を最小限の部品点数で構成することができます。

ラインアンプ、記録アンプはGNDセンスアンプ形式にしており、入力及び帰還用電解コンデンサが必要ありません。 f_H トラップも、個別フィルタを用いることなくC、Rにして簡単に構成できます。

また、記録コントロール回路については、記録アンプ、ヘッドスイッチ、記録バイアスをタイミングコントロールし、記録バイアス電源をソフトに立ち上げる方式を採用しているため、ラッシュ電流やショックノイズの発生がなく、グレードの高い記録が可能となる上、従来不可欠であったバイアス電源用コイルも省略できます。さらに、記録アンプの負荷ドライブ能力を大きくしておりバイアストラップも必要ありません。

さらに、再生プリアンプのS/N (-122dBV (Typ.)/ $R_0=1\text{k}\Omega$, DIN AUDIO) や、ALC歪率 (0.08% (Typ.)/ $V_{\text{ALC}}+5\text{dB}$, $f=1\text{kHz}$, $\text{BW}=400\text{Hz}\sim 30\text{kHz}$) 等、性能重視の設計をしており、同時にいかなるセットにも使用できるよう、このALCには固定抵抗にてレベル設定可能なALC回路を採用しています。

このように、省部品点数を促進し、省スペースやコストダウンが図れると同時に、NRの有無、セット規格によらず、多様なニーズに対応することができます。

VTR 用 IC/ICs for VTR Applications

ROHM CO LTD

40E D

BA7765AS/BA7766AS/BA7767AS

7828999 0005050 5 RHM

● 特長

- 1) C, Rにて構成できる f_H トラップを内蔵。
- 2) 記録アンプ, ヘッドスイッチ, 記録バイアスをコントロールするタイミングコントロールを内蔵。REC MUTE制御信号は不要。
- 3) ソフトに立ち上がる記録バイアス発振器用電源を内蔵。
- 4) 高耐圧ヘッドスイッチャ (AC耐圧: 120V_{p-p}以上 $f=70$ kHz)
- 5) SP/LP/EPの3モードイコライザに対応。
- 6) S/Nの良好な再生プリアンプ内蔵 (-122dBV (Typ.)/ $R_g=620\Omega$: DIN AUDIO)。
- 7) 低歪率ALC回路を内蔵 (0.08% (Typ.)/ $V_{OA}=-6$ dBV) ALCレベルは可変設定可能。
- 8) ALCループ外ミュート方式により, 電源投入時, モード切換え時のショックノイズ及びALCアタック雑音が出ない。
- 9) ミュートの切換えオフセット電圧がきわめて小さい (3mV (Typ.))。
- 10) PB/EE, REC/EE, MUTE, EQの制御端子を装備している。
- 11) 4V_F (約2.5V) のスレッショルドレベルに設定している (EQコントロール除く)。

● 用途

VTR, テープレコーダ

● Features

T-77-21

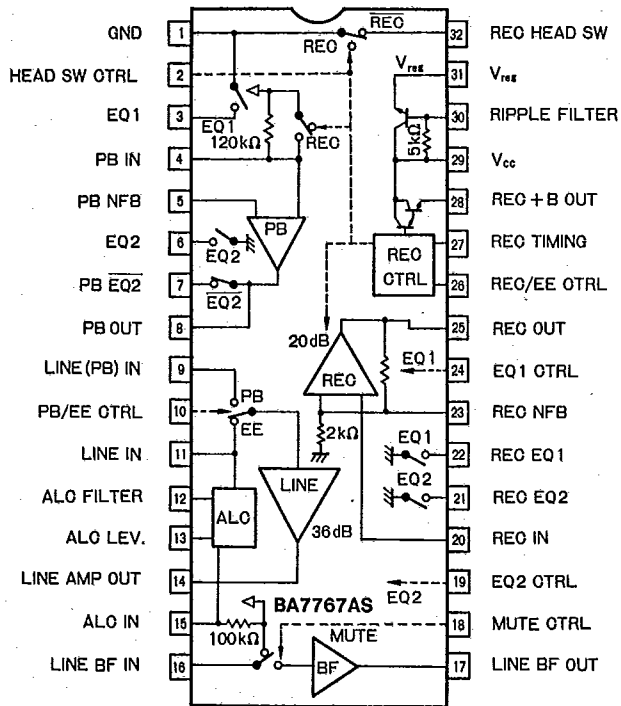
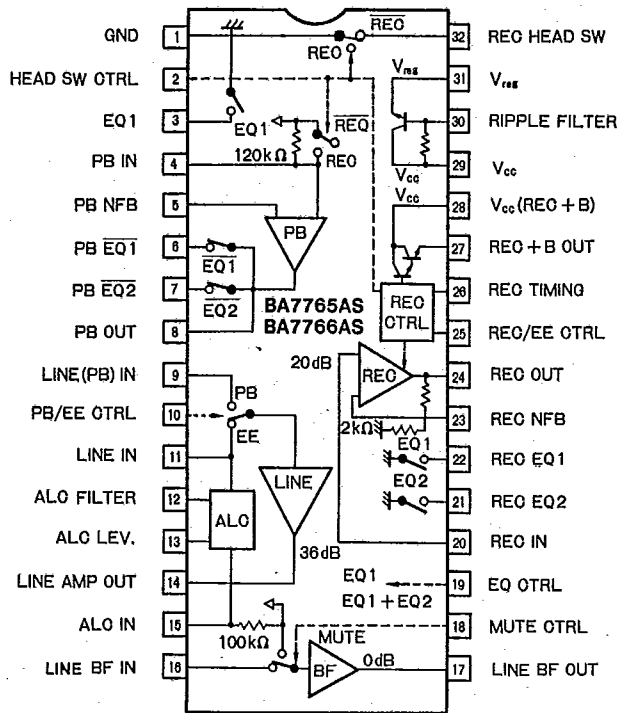
- 1) Built-in f_H trap constituted with C, R.
- 2) A timing control device is built in for controlling the recording amplifier, head switch and recording bias. No REC MUTE control signal is required.
- 3) Built-in power source for the recording bias oscillator, that is built up gradually.
- 4) High-voltage withstanding head switcher (AC withstanding voltage: 120V_{p-p} or above, $f=70$ kHz).
- 5) Applicable to the 3-mode equalizer of SP/LP/EP.
- 6) Built-in high S/N replay preamplifier (-122 dBV (Typ.)/ $R_g=620\Omega$: DIN AUDIO).
- 7) Built-in low-distortion factor ALC circuit (0.08% (Typ.)/ $V_{OA}=-6$ dBV) with variable ALC level for setting.
- 8) No shock noise or ALC attack noise is generated when power source is turned ON or the mode is changed, by means of a ALC loop outside mute system.
- 9) Extremely low offset voltage upon selecting mute (3 mV (Typ.)).
- 10) Equipped with control terminals for PB/EE, REC/EE, MUTE, EQ.
- 11) A threshold level of 4 V_F (about 2.5 V) is set (excluding EQ control).

● Applications

VTR, Tape recorder

V
T
R
用

オーディオ信号処理



● 推奨動作条件/Recommended Operating Conditions (Ta=25°C)

T-77-21

Parameter	Symbol	Min.	Typ.	Max.	Unit
電源電圧	V _{CC}	8	—	13	V

● 絶対最大定格/Absolute Maximum Ratings (Ta=25°C)

Parameter	Symbol	Limits	Unit
電源電圧	V _{CC}	15	V
許容損失	P _d	1100*	mW
動作温度範囲	Topr	-10~65	°C
保存温度範囲	Tstg	-55~125	°C
ヘッドSw (32P) 耐圧	V32	±65	V

* Ta=25°C以上で使用する場合は、1°Cにつき11mWを減じる

● 電気的特性/Electrical Characteristics (Unless otherwise noted, Ta = 25°C, V_{CC} = 12V, f = 1kHz)

Parameter	Symbol	Min.	Typ.	Max.	Unit	Conditions	Test Circuit
回路電流 EE	I _{QEE}	—	11.6	16.3	mA	無信号時	Fig. 1
回路電流 REC	I _{QREC}	—	9.0	12.6	mA	無信号時	Fig. 1
〈ラインアンプ〉							
電圧利得	G _{VCL}	33.8	35.5	37.2	dB	V _{IN} = -22dBV	Fig. 1
歪率	THD _L	—	0.06	0.2	%	V _{IN} = -22dBV BW=400~30kHz	Fig. 1
最大出力レベル	V _{OML}	7	10	—	dBV	THD=1% BW=400~30kHz	Fig. 1
出力残留雑音	V _{NOL}	—	-72	-64	dBV	R _g = 5.6kΩ DIN AUDIO	Fig. 1
クロストーク	CT	—	-80	-60	dB	V _{OUT} = +8dBV DIN AUDIO	Fig. 1
ミュート減衰比	MT	—	-70	-60	dB	V _{OUT} = +8dBV DIN AUDIO	Fig. 1
ALC レベル	V _{OA}	-7.5	-6.0	-4.5	dBV	V _{IN} = -15dBV	Fig. 1
ALC 歪率	THD _A	—	0.08	0.2	%	V _{IN} = -15dBV BW=400~30kHz	Fig. 1
〈記録アンプ〉							
電圧利得	G _{VGR}	18.3	20.0	21.7	dB	V _{IN} = -8dBV	Fig. 1
歪率	THD _R	—	0.02	0.2	%	V _{IN} = -8dBV BW=400~30kHz	Fig. 1
最大出力レベル	V _{OMR}	7	10	—	dBV	THD=1% BW=400~30kHz	Fig. 1
開ループ利得	G _{VOR}	67	74	—	dB	f=1kHz	Fig. 1
出力残留雑音	V _{NOR}	—	-89	-81	dBV	R _g = 5.6kΩ DIN AUDIO	Fig. 1
〈再生プリアンプ〉							
電圧利得	G _{VCP}	37.7	39.4	41.1	dB	V _{IN} = -12dBV	Fig. 1
歪率	THD _P	—	0.02	0.15	%	V _{IN} = -12dBV BW=400~30kHz	Fig. 1
最大出力レベル	V _{OMP}	-4.8	-1.8	—	dBV	THD=1% BW=400~30kHz	Fig. 1
開ループ利得	G _{VOP}	64	71	—	dB	f=1kHz	Fig. 1
入力換算雑音	V _{NINP}	—	-122.5	-114	dBV	R _g = 620Ω DIN AUDIO	Fig. 1

VTR 用



オーディオ信号処理

VTR 用 IC/ICs for VTR Applications

BA7765AS/BA7766AS/BA7767AS

T-77-21

Parameter	Symbol	Min.	Typ.	Max.	Unit	Conditions	Test Circuit
〈イコライザ Sw〉							
ヘッド EQ1 インピーダンス	R_{H1}	—	20	30	Ω	—	Fig. 1
PBEQ1 インピーダンス	R_{P1}	—	24	40	Ω	*	Fig. 1
PBEQ2 インピーダンス	R_{P2}	—	24	40	Ω	—	Fig. 1
RECEQ1 インピーダンス	R_{R1}	—	10	20	Ω	—	Fig. 1
RECEQ2 インピーダンス	R_{R2}	—	10	20	Ω	—	Fig. 1
〈ヘッド Sw〉 F							
PB ヘッド Sw インピーダンス	R_{PH}	—	7.0	15.0	Ω	—	Fig. 1
REC ヘッド Sw インピーダンス	R_{RH}	—	8.0	15.0	Ω	—	Fig. 1
REC ヘッド Sw オフセット電圧	V_{OS}	—	4.3	15.0	mV	—	Fig. 1
REC ヘッド Sw リーク電流	I_{LOFF}	—	0	10	μA	$V_{32} \pm 65V$	Fig. 1
〈モードコントロール保持電圧〉							
EE 保持電圧	V_{10L}	0	—	1.9	V	*	Fig. 1
PB 保持電圧	V_{10H}	3.3	—	V_{CC}	V	*	Fig. 1
EE 保持電圧	V_{25L}	0	—	1.9	V	*	Fig. 1
REC 保持電圧	V_{25H}	3.3	—	V_{CC}	V	*	Fig. 1
MUTE 保持電圧	V_{18L}	0	—	1.9	V	—	Fig. 1
MUTE 保持電圧	V_{18H}	3.3	—	V_{CC}	V	—	Fig. 1
SP 保持電圧	V_{19L}	0	—	1.1	V	*	Fig. 1
EQ1 保持電圧	V_{19H}	2.2	—	2.8	V	*	Fig. 1
EQ1+EQ2 保持電圧	V_{19H}	3.8	—	7.0	V	*	Fig. 1

注：*印の規格は BA7766AS のものを示します。BA7765AS/67AS は異なります。

● BA7765AS/BA7766AS/BA7767AS比較表

	BA7765AS	BA7766AS	BA7767AS
PB/EE REC/EE CTRL	Active HI	Active Low	Active HI
V_{CC} 端子	2端子 (REC+B用を分離)	2端子 (REC+B用を分離)	1端子
EQ CTRL	1端子3値制御 (EQ1+EQ2/EQ1/SP)	1端子3値制御 (EQ1+EQ2/EQ1/SP)	2端子制御 (EQ2/SP, EQ1/SP)
EQ Sw. PB HEAD側	1つ (EQ1)	1つ (EQ1)	2つ (EQ1, EQ2)
EQ Sw. PB NFB側	2つ (EQ1, EQ2)	2つ (EQ1, EQ2)	1つ (EQ2)

VTR 用 IC/ICs for VTR Applications

BA7765AS/BA7766AS/BA7767AS

ROHM CO LTD

40E D 7828999 0005054 2 RHM

● コントロール・モード表/BA7765AS

T-77-21

(1) PB/EEコントロール, REC/EEコントロール

コントロール端子		モード	機能				
REC/EE	PB/EE		PB. H. SW.	REC. H. SW.	LINE SW	REC AMP	REC+B
L	L	EE	OFF	ON	EE	OFF	OFF
H	L	REC	ON	OFF	EE	ON	ON
L	H	PB	OFF	ON	PB	OFF	OFF
H	H	Inhibit	—	—	—	—	—

(2) MUTEコントロール

コントロール端子	モード	機能
MUTE		LINE SW
H	MUTE	OPEN
L	MUTE	CLOSE

(3) EQコントロール

コントロール端子	モード		機能				
EQ	2MODE	3MODE	HEAD EQ1	PB EQ1	PB EQ2	REC EQ1	REC EQ2
L	SP	SP	OFF	CLOSE	CLOSE	OFF	OFF
M	EP	LP	ON	OPEN	CLOSE	ON	OFF
H	—	EP	ON	OPEN	OPEN	ON	ON

● コントロール・モード表/BA7766AS

(1) PB/EEコントロール, REC/EEコントロール

コントロール端子		モード	機能				
REC/EE	PB/EE		PB. H. SW.	REC. H. SW.	LINE SW	REC AMP	REC+B
H	H	EE	OFF	ON	EE	OFF	OFF
L	H	REC	ON	OFF	EE	ON	ON
H	L	PB	OFF	ON	PB	OFF	OFF
L	L	Inhibit	—	—	—	—	—

(2) MUTEコントロール

コントロール端子	モード	機能
MUTE		LINE SW
H	MUTE	OPEN
L	MUTE	CLOSE

VTR 用



オーディオ信号処理

(3) EQコントロール

T-77-21

コントロール端子	モード		機能				
	EQ	2MODE	3MODE	HEAD EQ1	PB EQ1	PB EQ2	REC EQ1
L	SP	SP	OFF	CLOSE	CLOSE	OFF	OFF
M	EP	LP	ON	OPEN	CLOSE	ON	OFF
H	—	EP	ON	OPEN	OPEN	ON	ON

● コントロール・モード表/BA7767AS

(1) PB/EEコントロール, REC/EEコントロール

コントロール端子		モード	機能				
REC/EE	PB/EE		PB. H. SW.	REC. H. SW.	LINE SW	REC AMP	REC+B
L	L	EE	OFF	ON	EE	OFF	OFF
H	L	REC	ON	OFF	EE	ON	ON
L	H	PB	OFF	ON	PB	OFF	OFF
H	H	Inhibit	—	—	—	—	—

(2) MUTEコントロール

コントロール端子		モード	機能
MUTE			LINE SW
H		MUTE	OPEN
L		MUTE	CLOSE

(3) EQコントロール

コントロール端子		モード		機能				
EQ1	EQ2	2MODE	3MODE	HEAD EQ1	HEAD EQ2	PB EQ2	REC EQ1	REC EQ2
L	L	SP	SP	OFF	OFF	CLOSE	OFF	OFF
H	L	—	LP	ON	OFF	CLOSE	ON	OFF
L	H	—	—	OFF	ON	OPEN	OFF	ON
H	H	EP	EP	ON	ON	OPEN	ON	ON

BA7765AS/BA7766AS

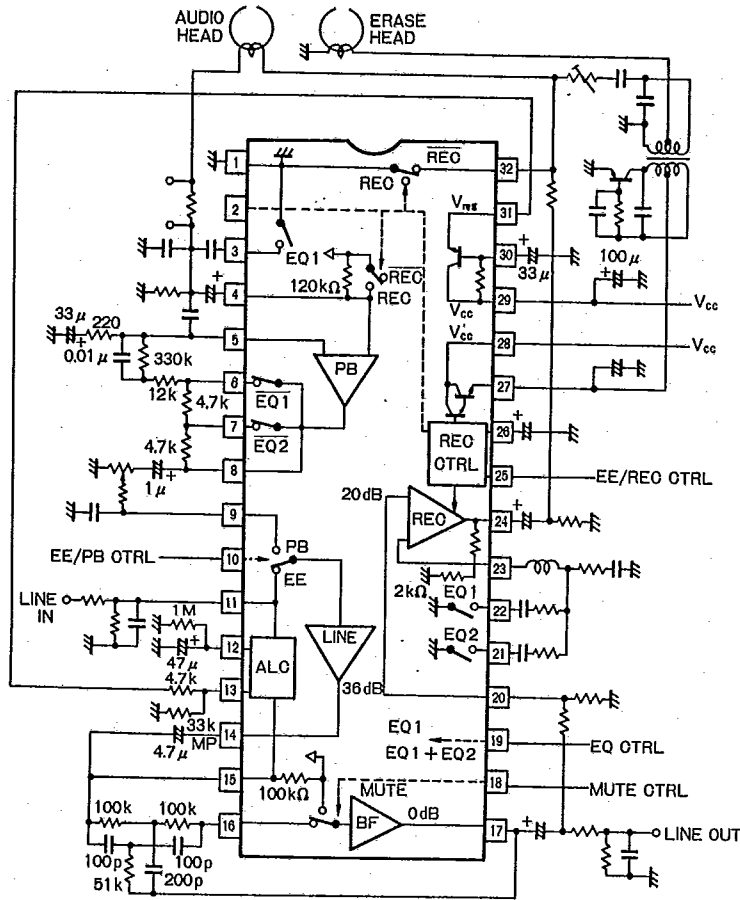


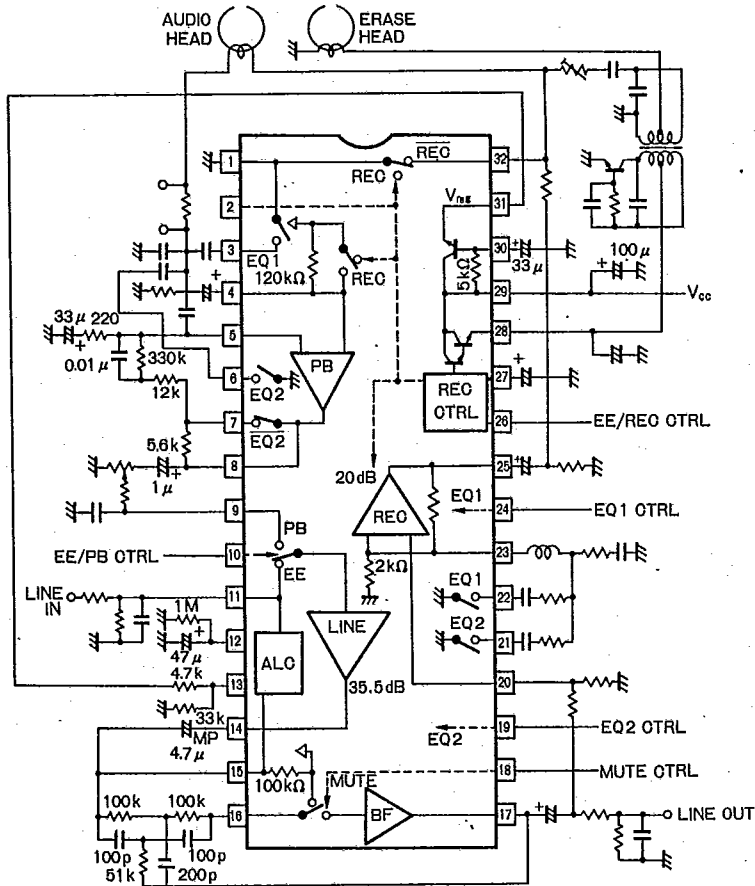
Fig. 1

Unit: R(Ω), L(H), C(F)

VTR 用

オーディオ信号処理

BA7767AS



Unit :R(Ω), L(H), C(F)

Fig. 2