

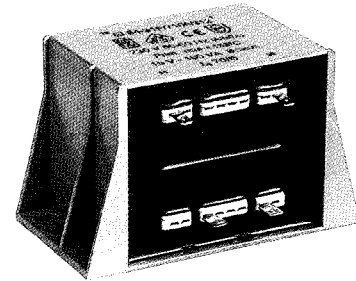
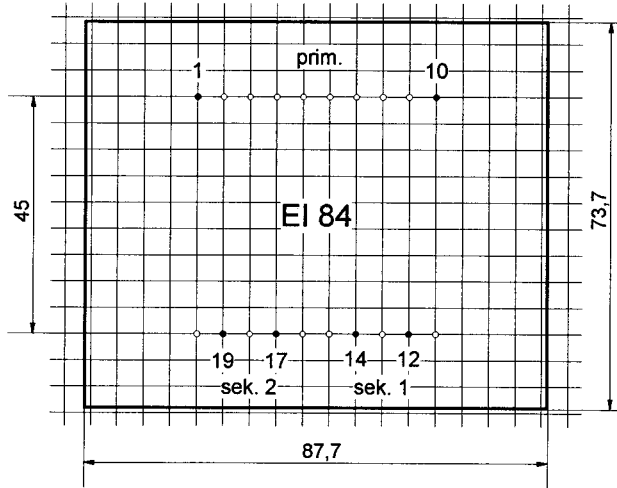


EICHHOFF

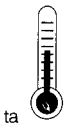
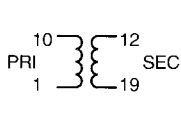
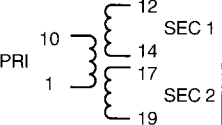
Sicherheitstransformatoren EI84

Safety transformers EI84

Transformateurs de sécurité EI84



Ansicht auf Lötdrähte 0,8 mm Ø, Raster 5 mm
 View from PCB - Solder pins 0,8 mm Ø - Grid 5 mm
 Vue du côté de soudure - Picots à souder 0,8 mm Ø - Grille de 5 mm

Type					Schichhöhe Stack height Hauteur du paquet mm	Gehäusehöhe Case height Hauteur de la boîte [H] mm	Gewicht weight poids g
EI84-13A/7.../...	70°C/B	6...40V - 85,00 VA	2x6...20V - 2x42,5 VA	nkf	29,5	63,4	1680
EI84-13F/7.../...	70°C/B	6...40V - 85,00 VA	2x6...20V - 2x42,5 VA	bkf	29,5	63,4	1680
EI84-13A/4.../...	40°C/B	6...40V - 100,00 VA	2x6...20V - 2x50 VA	nkf	29,5	63,4	1680
EI84-13F/4.../...	40°C/B	6...40V - 100,00 VA	2x6...20V - 2x50 VA	bkf	29,5	63,4	1680
EI84-33A/7.../...	70°C/B	6...40V - 100,00 VA	2x6...20V - 2x50 VA	nkf	43,5	76,6	2220
EI84-33F/7.../...	70°C/B	6...40V - 100,00 VA	2x6...20V - 2x50 VA	bkf	43,5	76,6	2220
EI84-33A/4.../...	40°C/B	6...40V - 120,00 VA	2x6...20V - 2x60 VA	nkf	43,5	76,6	2220
EI84-33F/4.../...	40°C/B	6...40V - 120,00 VA	2x6...20V - 2x60 VA	bkf	43,5	76,6	2220