

単位: mm

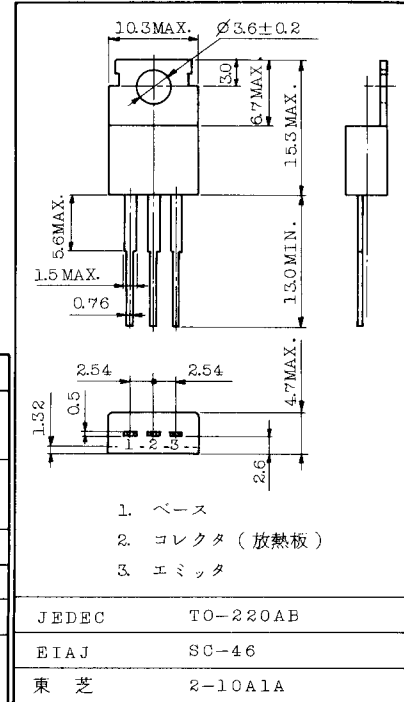
○ 低周波電力増幅用

特長

- 飽和電圧が低い。
 $V_{CE(sat)} = -1.2V$ (最大) ($I_C = -3A$ (2SB434))
 $V_{CE(sat)} = -1.0V$ (最大) ($I_C = -1A$ (2SB435))
- 許容コレクタ損失が大きい。: $P_C = 25W$ ($T_c = 25^\circ C$)
- 2SD234, 2SD235 とコンプリメンタリになります。

最大定格 ($T_a = 25^\circ C$)

項目	記号	定格	単位
コレクタ・ベース間電圧	2SB434 2SB435	V_{CBO} -50 -40	V
コレクタ・エミッタ間電圧	2SB434 2SB435	V_{CEO} -50 -40	V
エミッタ・ベース間電圧	V_{EBO}	-5	V
コレクタ電流	I_C	-3	A
ベース電流	I_B	-0.3	A
コレクタ損失	$T_a = 25^\circ C$	P_C	1.5
	$T_c = 25^\circ C$		25
接合温度	T_j	150	$^\circ C$
保存温度	T_{stg}	-55~150	$^\circ C$



アクセサリはAC55Cを適用

電気的特性 ($T_a = 25^\circ C$)

項目	記号	測定条件	最小	標準	最大	単位
コレクタしゅ断電流	I_{CBO}	$V_{CB} = -30V, I_E = 0$	-	-	-10	μA
エミッタしゅ断電流	I_{EBO}	$V_{EB} = -5V, I_C = 0$	-	-	-100	μA
コレクタ・エミッタ間降伏電圧	2SB434	$V_{(BR)CEO}$ $I_C = -100mA, I_B = 0$	-50	-	-	V
	2SB435		-40	-	-	
エミッタ・ベース間降伏電圧	$V_{(BR)EBO}$	$I_E = 10mA, I_C = 0$	-5	-	-	V
直流電流増幅率	$h_{FE(1)}$ (注)	$V_{CE} = -5V, I_C = -0.5A$	40	-	240	
直流電流増幅率	2SB434	$h_{FE(2)}$ $V_{CE} = -5V, I_C = -2.5A$	15	60	-	
	2SB435		20	90	-	
コレクタ・エミッタ間飽和電圧	2SB434	$V_{CE(sat)}$ $I_C = -3A, I_B = -0.3A$	-	-0.6	-1.2	V
	2SB435		$I_C = -1A, I_B = -0.05A$	-	-0.2	-1.0
ベース・エミッタ間電圧	V_{BE}	$V_{CE} = -5V, I_C = -0.5A$	-	-0.75	-0.9	V
トランジション周波数	f_T	$V_{CE} = -5V, I_C = -0.5A$	-	10	-	MHz
コレクタ出力容量	C_{ob}	$V_{CB} = -10V, I_E = 0, f = 1MHz$	-	150	-	pF

注: $h_{FE(1)}$ 分類 R: 40~80, O: 70~140, Y: 120~240

This datasheet has been downloaded from:

www.DatasheetCatalog.com

Datasheets for electronic components.