

インターナル・ターゲット の 脱調

渡 部

正常な運転中に、突然、到 $\pi$ 7"のビームが、約 $\frac{2}{3}$ に低下した(2月18日 00:48)。今後の経験から予想される原因を調査したが、原因が判らず約2シフト消化して止めた。担当者がITの脱調を発見し、リセットすることによって正常なビームに戻った(2月18日 17:00頃)。  
(渡部)

1. ビーム低下の原因 (Fig 2)

P3の7イン $\pi$ 7"より Start (V2の印加) 位置から、ターゲットが立ちはだかるが、V5 (降下開始) から始まったため、ビームの加速領域で、ビームを削っていた。

2. 故障の説明

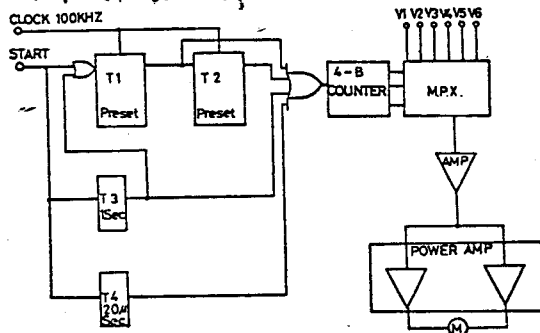


Fig 1

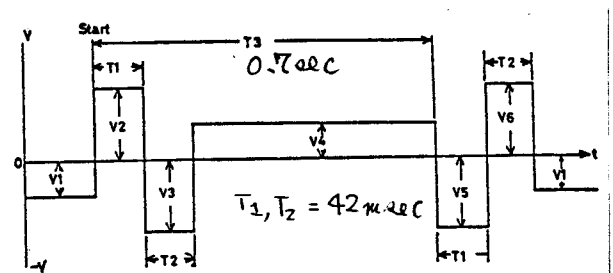


Fig 2

- Fig 1 はインターナルターゲット用モータ制御ブロックダイアグラム、Fig 2 はそのモータ波形を示す。通常の時スタートパルスでV2から開始するのがV5から開始するようになった。その時のターゲットの位置を Fig 3 に示す。

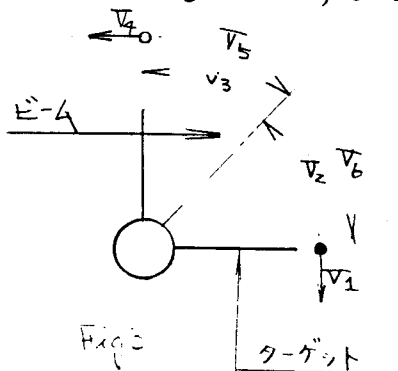


Fig 3

3. 脱調の原因

1枚かダブルパルスが入ったのが原因ははっきりしない。

4. 対策

異常状態に陥った場合、警報を発する。また、(IT DRIVER 10ボルトアサー電圧器を取り替)