

UCY 74S424N

Generator
impulsów zegarowych

MSI TTL-S

Obudowa CE 71

Bipolarny cyfrowy układ scalony TTL-S pełni funkcję generatora impulsów zegarowych do sterowania jednostki centralnej mikroprocesora MCY 7880N.

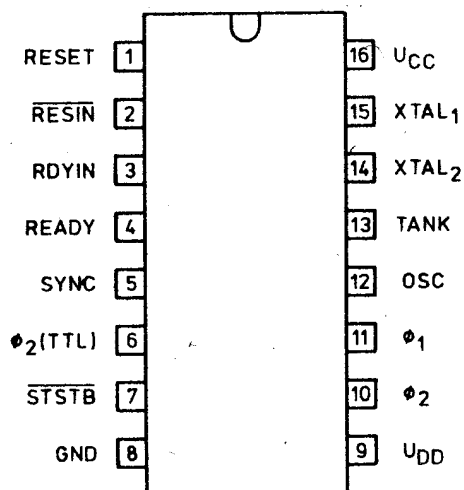
Układ wytwarza dwa przesunięte w fazie sygnały zegarowe ϕ_1 i ϕ_2 sterujące pracą jednostki centralnej mikroprocesora oraz sygnał zegarowy ϕ_2 /TTL/ o poziomach logicznych TTL sterujący inne układy wchodzące w skład systemu mikroprocesorowego.

Układ zawiera generator stabilizowany rezonatorem kwarcowym dołączanym zewnętrznie.

Układ synchronizuje sygnały systemowe READY i RESET sterujące pracą jednostki centralnej.

Wytwarza sygnał \overline{STSTB} sterujący układ kontrolera systemu /UCY 74S428N/.

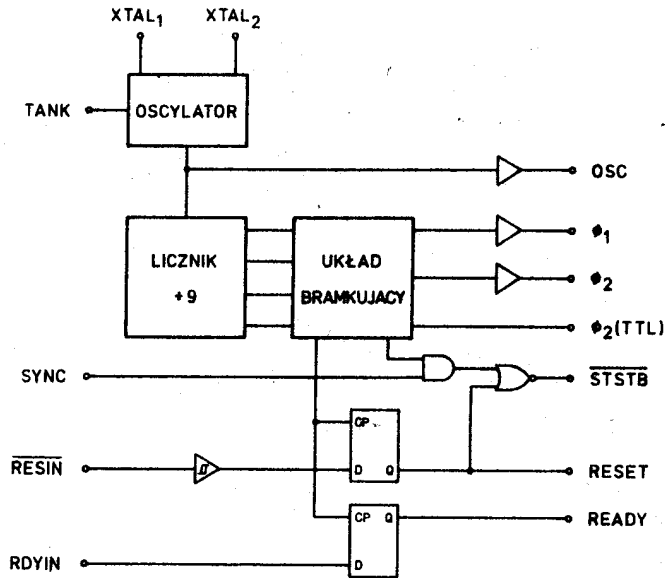
Układ wyprowadzeń



Opis wyprowadzeń

- \overline{RESIN} – wejście sygnału \overline{RESIN} (RESET systemowy)
- RESET – wyjście sygnału RESET do CPU
- RDYIN – wejście sygnału RDYIN (READY systemowy)
- READY – wyjście sygnału READY do CPU
- SYNC – (wejście); sygnał synchronizacji z jednostki centralnej MCY 7880N
- \overline{STSTB} – (wyjście); sygnał synchronizacji pracy kontrolera systemu UCY 74S428N
- ϕ_1, ϕ_2 – (wyjścia); sygnały zegarowe sterujące pracą jednostki centralnej MCY 7880N
- XTAL₁ – (wejścia); wyprowadzenia do podłączenia rezonatora kwarcowego
- XTAL₂ – (wejścia); wyprowadzenia do podłączenia rezonatora kwarcowego
- TANK – (wejście); wyprowadzenie do podłączenia obwodu rezonansowego przy pracy na częstotliwości harmonicznej
- ϕ_2 /TTL/ – (wyjście); sygnał zegarowy o fazie ϕ_2 i o poziomach logicznych TTL
- OSC – wyjście generatora
- U_{CC} – zasilanie (+5 V)
- U_{DD} – zasilanie (+12 V)
- GND – masa (0 V)

Schemat blokowy



Parametry dopuszczalne

Oznaczenie	Nazwa	Jedn.	Wartość	
			min	max
U_{CC}	Napięcie zasilania	V	-0,5	7
U_{DD}	Napięcie zasilania	V	-0,5	13,5
U_I	Napięcie wejściowe	V	-1,5	7
I_O	Prąd wyjściowy	mA		100
t_{amb}	Temperatura otoczenia w czasie pracy	°C	0	+70
t_{stg}	Temperatura przechowywania	°C	-55	+125
R_{thj-a}	Rezystancja termiczna złącze-otoczenie	K/W		75
t_j	Temperatura szląca	°C		+150

Parametry charakterystyczne statyczne

$U_{DD} = +12 \text{ V} \pm 5\%$; $U_{CC} = +5 \text{ V} \pm 5\%$; $t_{amb} = 0 \div +70^\circ\text{C}$

Oznaczenie	Nazwa	Jedn.	Wartość		Warunki pomiaru
			min	max	
$-I_{IL}$	Prąd wejściowy w stanie niskim	mA		0,25	$U_{CC} = 5,25 \text{ V}$; $U_{DD} = 12 \text{ V}$ $U_I = 0,45 \text{ V}$
I_{IH}	Prąd wejściowy w stanie wysokim	μA		10	$U_{CC} = 5,25 \text{ V}$; $U_{DD} = 12 \text{ V}$ $U_I = 5,25 \text{ V}$
$-U_{IL}$	Ujemne napięcie wejściowe	V		1	$U_{CC} = 4,75 \text{ V}$; $U_{DD} = 11,4 \text{ V}$ $-I_I = 5 \text{ mA}$
U_{IL}	Napięcie wejściowe w stanie niskim	V		0,8	
U_{IH}	Napięcie wejściowe w stanie wysokim	V			
	- dla wejścia: $\overline{\text{RESIN}}$		2,6		
	- dla pozostałych wejść		2		
$U_{T+} - U_{T-}$	Histeresa napięcia na wejściu $\overline{\text{RESIN}}$	V	0,25		$U_{CC} = 5 \text{ V}$
$U_{OL}^{1/}$	Napięcie wyjściowe w stanie niskim	V			$I_{OL} = 2,5 \text{ mA}$ $U_{CC} = 4,75 \text{ V}$ $U_{DD} = 11,4 \text{ V}$
	- dla wyjść: φ_1 ; φ_2 ; READY; RESET; $\overline{\text{STSTB}}$		0,45		
	- dla wyjść: OSC; $\varphi_2/\text{TTL}/$		0,45		$I_{OL} = 15 \text{ mA}$
$U_{OH}^{2/}$	Napięcie wyjściowe w stanie wysokim	V			$I_{OH} = -100 \mu\text{A}$ $U_{CC} = 4,75 \text{ V}$ $U_{DD} = 11,4 \text{ V}$
	- dla wyjść: φ_1 ; φ_2		9,4		
	- dla wyjść: READY; RESET		3,6		
	- dla wyjść: $\overline{\text{STSTB}}$; OSC; $\varphi_2/\text{TTL}/$		2,4		$I_{OH} = -1 \text{ mA}$
$-I_{OS}^{3/}$	Zwarciový prąd wyjściowy	mA	10	60	$U_{CC} = 5 \text{ V}$; $U_O = 0 \text{ V}$
$I_{CC}^{4/}$	Prąd zasilania	mA		115	$U_{CC} = 5,25 \text{ V}$; $U_{DD} = 12 \text{ V}$
$I_{DD}^{4/}$	Prąd zasilania	mA		12	$U_{CC} = 5 \text{ V}$; $U_{DD} = 12,6 \text{ V}$

- U w a g a:
- 1/ Należy ustalić stan zera logicznego na badanym wyjściu poprzez podanie odpowiedniej ilości impulsów na wejścia XTAL1 i XTAL2
 - 2/ Należy ustalić stan jedynki logicznej na badanym wyjściu poprzez podanie odpowiedniej ilości impulsów na wejścia XTAL1 i XTAL2
 - 3/ Wyjścia φ_1 i φ_2 nie posiadają zabezpieczenia przed zwarcieniem /nie mierzy się prądu zwarciový dla tych wyjść/.
Nie może być zwarte jednocześnie więcej niż jedno wyjście.
 - 4/ Prądy zasilania są mierzone przy nieobciążonych wyjściach, przy pracującym oscylatorze

U_{T+} - napięcie progowe na wejściu $\overline{\text{RESIN}}$ przy narastaniu napięcia wejściowego

U_{T-} - napięcie progowe na wejściu $\overline{\text{RESIN}}$ przy opadaniu napięcia wejściowego

Parametry charakterystyczne dynamiczne

$U_{DD} = 12 \text{ V}; U_{CC} = 5 \text{ V}; t_{amb} = 0 \div +70^\circ\text{C}/$

Oznaczenie	Nazwa	Jedn.	Wartość		Warunki pomiaru
			min	max	
t_{θ_1}	Szerokość impulsu θ_1	ns	$\frac{2t_{CY}}{9} - 20 \text{ ns}$		$C_L = 20 - 50 \text{ pF}$
t_{θ_2}	Szerokość impulsu θ_2	ns	$\frac{5t_{CY}}{9} - 35 \text{ ns}$		
t_{D1}	Opóźnienie narastającego zbocza θ_2 względem opadającego zbocza θ_1	ns	0		
t_{D2}	Opóźnienie narastającego zbocza θ_1 względem opadającego zbocza θ_2	ns	$\frac{2t_{CY}}{9} - 14 \text{ ns}$		
t_{D3}	Opóźnienie sygnału θ_2 względem θ_1	ns	$\frac{2t_{CY}}{9}$	$\frac{2t_{CY}}{9} + 20 \text{ ns}$	
t_r	Czas narastania impulsów θ_1 i θ_2	ns		20	
t_f	Czas opadania impulsów θ_1 i θ_2	ns		20	
$t_{D\theta_2}$	Opóźnienie sygnału θ_2 /TTL/ względem θ_2	ns	-5	+15	$\theta_2: C_L = 20 - 50 \text{ pF}$ $\theta_2/\text{TTL}/: C_L = 30 \text{ pF}$ $R_1 = 300 \Omega$ $R_2 = 600 \Omega$
t_{DSS}	Opóźnienie sygnału STSTB względem θ_2	ns	$\frac{6t_{CY}}{9} - 30 \text{ ns}$	$\frac{6t_{CY}}{9}$	$\theta_2: C_L = 20 - 50 \text{ pF}$ STSTB: $C_L = 15 \text{ pF}$ $R_1 = 2 \text{ k}\Omega$ $R_2 = 4 \text{ k}\Omega$
t_{PW}	Szerokość impulsu STSTB	ns	$\frac{t_{CY}}{9} - 15 \text{ ns}$		
t_{DRS}	Czas wyprzedzenia sygnału STSTB względem RDYIN lub RESIN	ns	$50 \text{ ns} - \frac{4t_{CY}}{9}$		
t_{DRH}	Czas trzymania impulsu RDYIN po impulsie STSTB	ns	$\frac{4t_{CY}}{9}$		

Ozna- czenie		Jedn.	Wartość		Warunki pomiaru
			min	max	
t_{DR}	Opóźnienie opadającego zbocza sygnału ϕ_2 względem sygnału READY i RESET	ns	$\frac{4t_{CY}}{9} - 25$ ns		$\phi_2: C_L = 20 - 50$ pF READY: $C_L = 10$ pF RESET: $R_1 = 2$ k Ω $R_2 = 4$ k Ω
f_{max}	Maksymalna częstotliwość pracy oscylatora	MHz	27		wyjscie OSC nieobciążone
t_{CLK}	Okres zegara / oscylatora /	ns	Wartość typowa $\frac{t_{CY}}{9}$		

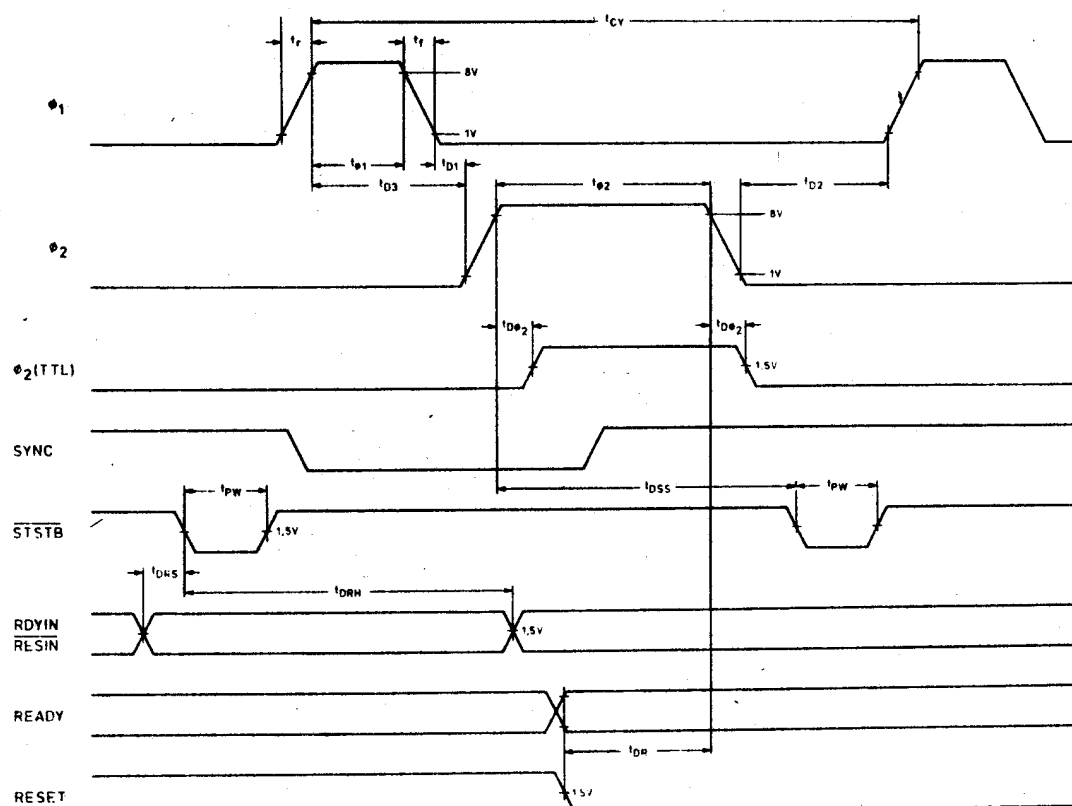
U w a g i:

$\frac{t_{CY}}{9} = \frac{1}{f_{OSC}}$ - okres oscylatora wewnętrznego układu równy okresowi zewnętrznie dołączonego rezonatora kwarcowego lub okresowi wymuszeń na szaciskach XTAL1 i XTAL2.

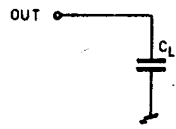
Obwód rezonansowy jest dołączony do wyprowadzenia 13 tylko przy pracy oscylatora na częstotliwości harmonicznej; rezonatora kwarcowego, wówczas:

$$f_{OSC} = \frac{1}{2\pi\sqrt{LC}}$$

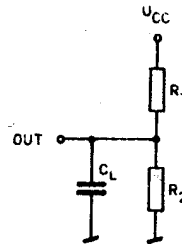
Parametry rezonatora kwarcowego: tolerancja 0,05%; $t_{amb} = 0 + 70^\circ\text{C}$; typ rezonansu szeregowy; pojemność wejściowa; 20 ± 35 pF; rezystancja zastępcza $75 \pm 20 \Omega$; moc rozpraszana 4 mW.



Obciążenia wyjść pomiarowych



Wyjścia θ_1, θ_2



Wyjścia θ_2 (TTL),
OSC, READY, RESET
STSTB