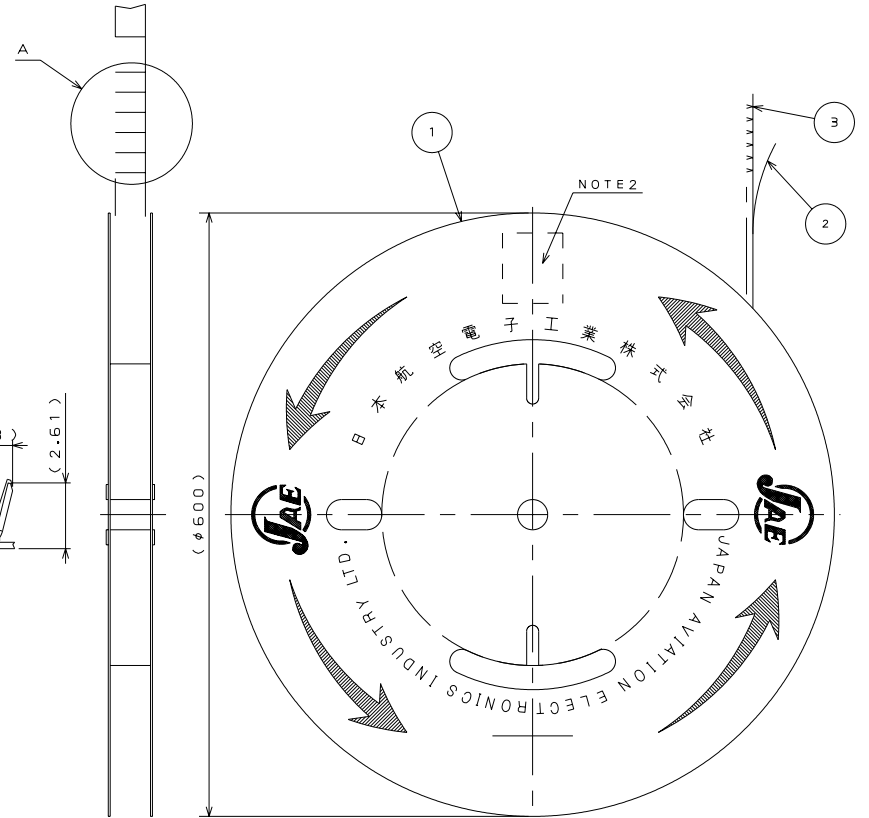
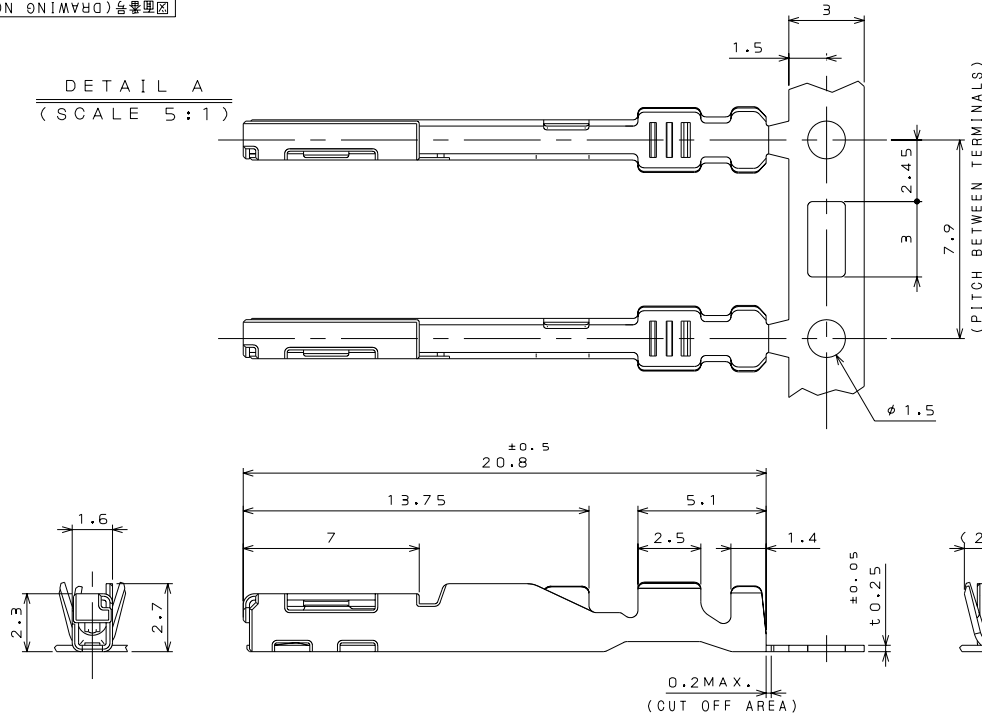


885101RS

('ON ONIMVHO) 台 号 图 号

版 数 REV.	年 月 日 DATE	DCN NO.	变 更 内 容 DESCRIPTION	製 図 DR.	担 当 CHK.	查 閱 APPD.	承 認 APPD.

DETAIL A
(SCALE 5:1)



NOTE 1. APPLICABLE WIRE: AVSS0.5, AVSSC0.5f, AVSSX0.5f, TVSSX0.5f.
2. PART NUMBER & QUANTITY SHALL BE DESCRIBED AS INDICATED.
3. THE SHEARED EDGES OF CONTACT ARE NOT PLATED.

注1. 適用電線は、AVSS0.5・AVSSC0.5f・AVSSX0.5f・TVSSX0.5fとす。
2. 図示の位置に品名・図番・数量を記載する。
3. せん断面にあつきは付かない。

特別管理品目
SPECIAL CONTROL ITEM
MX (SRS)

3	SOCKET CONTACT	7000	COPPER ALLOY	TIN PLATING	
2	TAPE	1	PAPER		
1	REEL	1	PAPER		
符号 NO.	名 称 DESCRIPTION	個 数 QTY.	材 料 MATERIAL	仕 上 FINISH	備 考 REMARKS
仕様書 (SPECIFICATION)	JACS-10241 JAHL-10241	第1版(OBJECTIVE DATE) 4.Feb.2005	尺 度(SCALE) 1:5	シリーズ(SERIES) MX37	日本航空電子工業株式会社 JAPAN AVIATION ELECTRONICS INDUSTRY, LTD.
製 図 DR.		担 当 CHK. K.HASEBE	名 称(TITLE) M37S07K4F3		図面番号(DRAWING NO.) SJ101588
一 般 允 差(GENERAL TOLERANCE)		查 閲 APPD.	SOCKET CONTACT		
寸 法(DIMENSION)	角 度(ANGLES)	承 認 APPD. T.TOTANI	質 量(MASS)		
. ±0.3	° ±		◎		
.x ±0.3	°x ±				
.xx ±0.3	°xx ±				
.xxx ±					

