

μ PC575C2

2.0W 音声電力増幅回路 / 2.0WAF Power Amplifier

特 徴

μ PC575C2 は、電源電圧13.2V、8 Ω スピーカを標準とした出力電力2.0Wの高利得、低雑音の音声電力増幅用半導体集積回路です。

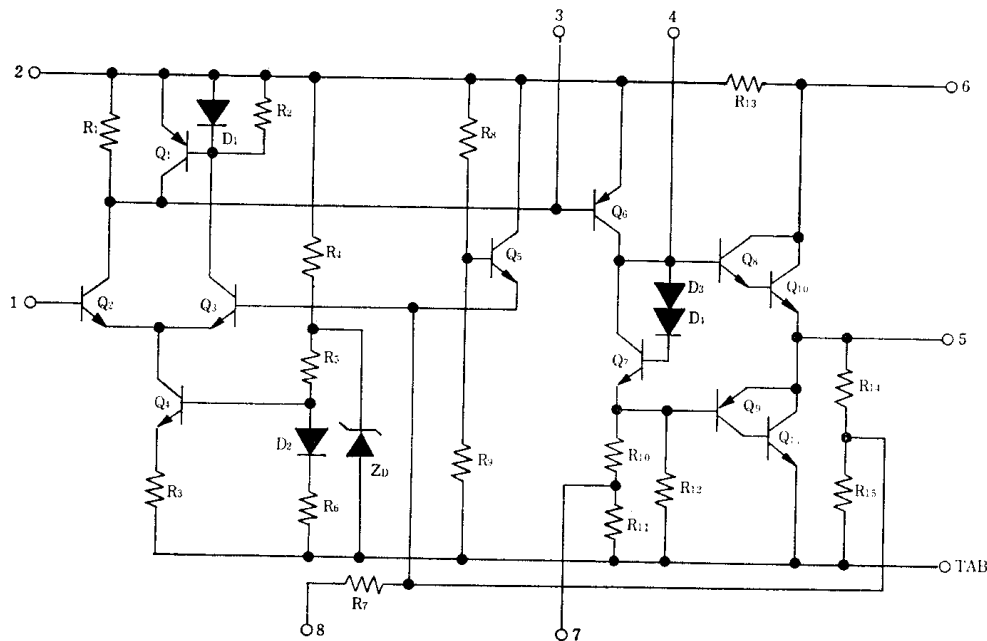
カーラジオ、小型ステレオ・プレーヤーなどの音声電力増幅用として最適です。

外形は実装作業性のよい、8ピンTAB付プラスチックDIPです。

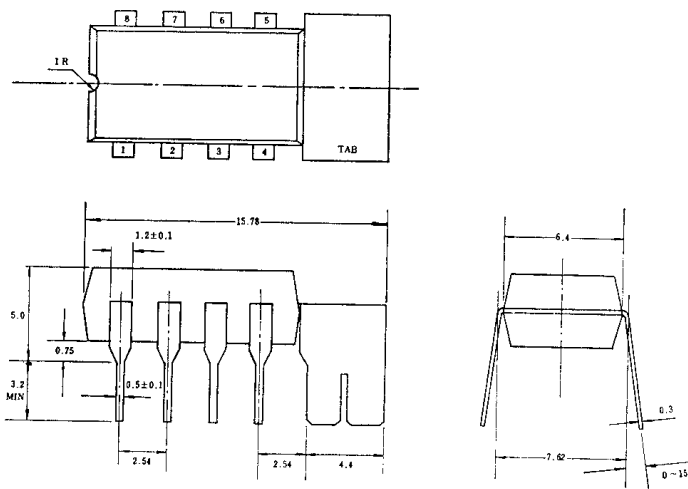
Feature

The μ PC575C2 is an integrated circuit designed for high power and low noise audio power amplifier (2.0W at 8 Ω 13.2V) applications, and suitable for use in car radio sets and small stereo sets. The μ PC575C2 is encapsulated in 8 pin Dual In-Line Plastic package with tab.

等価回路 / Equivalent Circuit



外形図 / Package Dimensions (Unit:mm)



絶対最大定格/Absolute Maximum Ratings (Ta=25°C)

| 項 | 目 | 略号 | 定格 | 単位 |
|-------------|---|-----------------------|----------|----|
| 電源電圧 (無信号時) | | V _{CC1} | 20 | V |
| 電源電圧 (動作時) | | V _{CC2} | 17 | V |
| 回路電流 | | I _{CC(peak)} | 1 | A |
| パッケージ許容損失 | | P _D * | 1.9 | W |
| 動作温度範囲 | | T _{opt} | -20~+75 | °C |
| 保存温度範囲 | | T _{stg} | -40~+150 | °C |

* プリント銅箔基板30mm×30mm 使用

電気的特性/Electrical Characteristics (Ta=25°C, V_{CC}=13.2V, f=1kHz, R_L=8Ω)

| 項 | 目 | 略号 | 条件 | MIN. | TYP. | MAX. | 単位 |
|------|---|-----------------|----------------------|------|------|------|----|
| 回路電流 | | I _{CC} | V _I =0 | 8 | 12 | 16 | mA |
| 出力電力 | | P _O | T.H.D.=10% | 1.5 | 2.0 | | W |
| ひずみ率 | | T.H.D. | P _O =0.5W | | 0.5 | 1.5 | % |
| 電圧利得 | | A _v | P _O =0.5W | 51 | * | 56 | dB |
| 雑音出力 | | v _n | R _G =0Ω | | 0.4 | 0.8 | mV |

* 電圧利得 A_v については 3dB 幅で分類可能です。

測定回路/Test Circuit.

