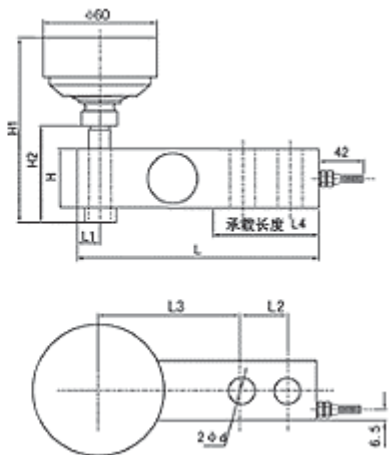


XDC 系列称重传感器



额定载荷	尺寸 (mm)								
	L	L1	L2	L3	L4	H	H1	H2	d
1t	130	13	25	74	58	32	105~110	53~110	13.5
2t、3t	172	19	38	95	78	38	105~110	53~110	18
5t	172	19	38	95	78	42	105~110	53~110	20
接线方式									
输入		输出		屏蔽					
激励 (+)	激励 (-)	信号 (+)	信号 (-)	黄绿					
红	白	绿	黑						
电缆长度 (mm): $\phi 5 \times 3000$									



结构特点:

- 钢制悬臂梁结构。
- 剪应力测量，抗过载能力强。
- 体积小，使用方便。
- 设有良好的密封结构，长期稳定性好。
- 表面化学工艺处理，美观且耐腐蚀。
- 活动地脚支撑，集承力、传力、限位于一体，安装容易。
- 适用于制造各种叉车秤、电子平台秤、配料秤、料斗秤等。

技术参数	单位	技术指标
额定载荷	t	1、2、3、5
输出灵敏度	mV/V	2.0±0.004
非线性	%F.S	±0.02
滞后	%F.S	±0.02
重复性	%F.S	0.02
蠕变	%F.S/30min	±0.02
零点输出	%F.S	±1
零点输出温度影响	%F.S/10℃	±0.02
额定输出温度影响	%F.S/10℃	±0.02
输入阻抗	Ω	410±20
输出阻抗	Ω	350±3
绝缘电阻	(at 100V)MΩ	≥5000
推荐激励电压	V	10(DC)
允许激励电压	V	6~15(DC)
温度补偿范围	℃	-20~60
允许温度范围	℃	-30~70
安全过负荷	%F.S	120
极限过负荷	%F.S	200