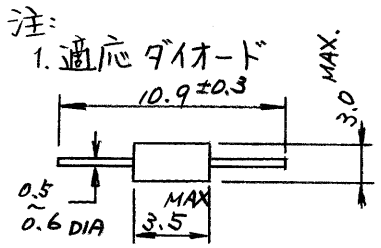
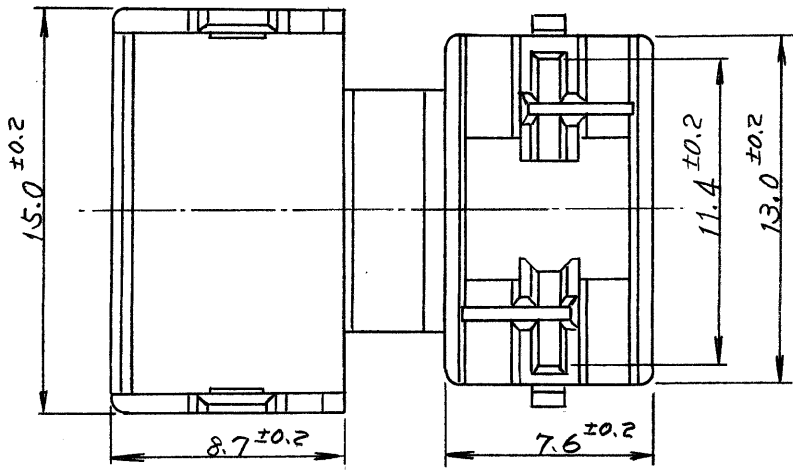
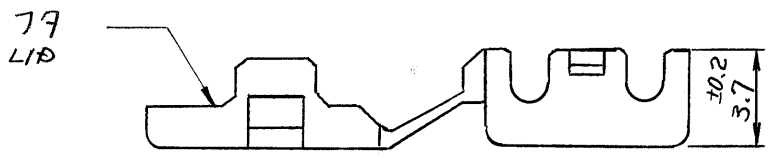


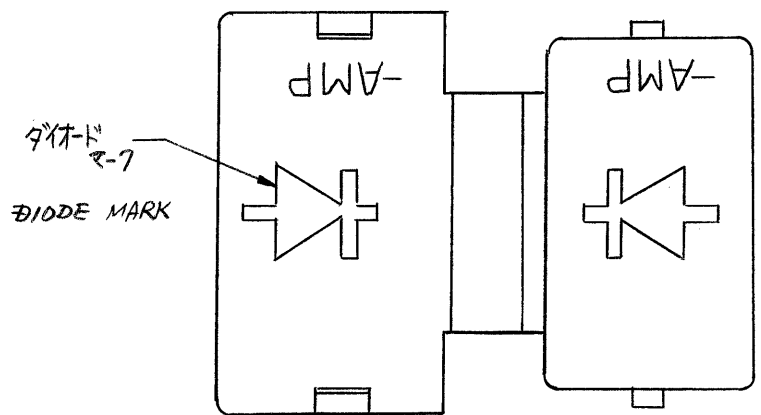
番号 (NUMBER)
178037



注:
1. 適応ダイオード
2. 使用コンタクト (2+使用)
90-25050-11



NOTES:
1. APPLIED DIODE DIM.
SEE ABOVE SKETCH
2. APPLIDE CONTACT
P/N: 175222 (2EA/SET)



390-604

単位: 耗 DIMENSIONS IN MM. DO NOT SCALE PRINT

© 19 年 日本エー・エム・ピー株式会社
AMP社の諸製品は特許又は特許出願中

© 19 BY AMP (Japan). Ltd. ALL RIGHTS RESERVED. AMP PRODUCTS COVERED BY PATENTS AND/OR PATENTS PENDING

総合電線断面積 (WIRE RANGE)
0.14 ~ 0.23 mm² (AWG 26-24)
同芯ケーブル
被覆外径 (INSULATION DIA.)
1.2 mm DIA MAX.

尺度 (SCALE)	10以下	±0.2
一般公差	10を超え 20以下	±0.25
	20を超え 30以下	±0.3
	30を超え 100以下	±0.5
	100以上	±1.0
	角度	±3°

AMP | 日本エー・エム・ピー株式会社
TOKYO, JAPAN

材料 (MATERIAL) NYLON
フロン 94V-2 (自然色)
仕上 (FINISH) —

LOC	SIZE	番号 (NO)	REV.
J	A	178037	0

0	RELEASED, J-12625	DR.	CHK.	DATE
				5/31 '90

DR. DE. 5/31 '90
CHK. APP.

名称 (NAME) HOUSING, SPARK SUPPRESSER MK-II
スパーク サプレッサー ハウジング MK-II

PRINT DIST