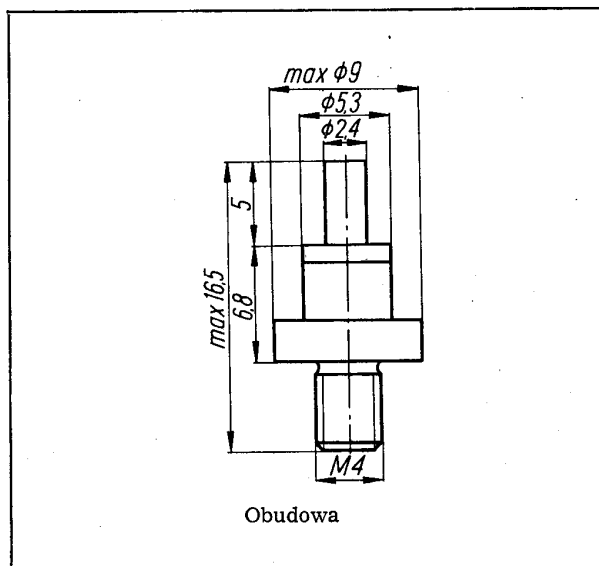


Waraktor dyfuzyjno-epitaksjalny wykonany z krzemu jest przeznaczony do pracy w mikrofalowych powielaczach częstotliwości o zakresie powielania do kilkuset MHz.
Obudowa waraktora jest ceramiczno-metalowa.



DANE TECHNICZNE

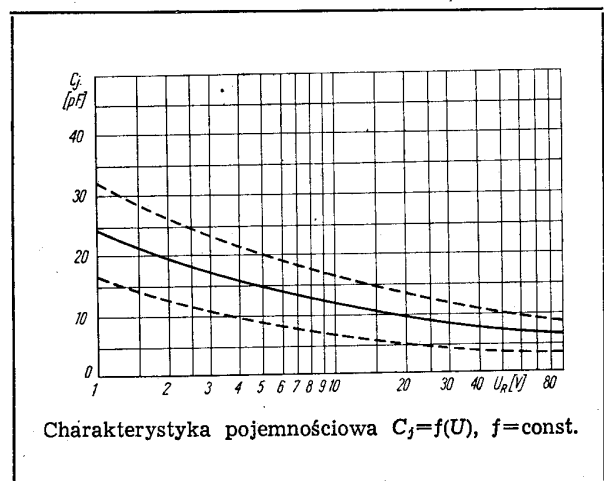
Dopuszczalne wartości parametrów eksploatacyjnych

Napięcie wsteczne	U_R	≤ 90 V
Moc całkowita; $t_{amb} = 298$ K (25°C)	P_{tot}	≤ 3 W
Zakres temperatury pracy	t_{amb}	263...333 K (-10...60°C)

SWW 1156-185

Parametry charakterystyczne

Pojemność złącza przy $U_R = 6$ V	C_j	10...20 pF
Stosunek pojemności złącza przy $U_R = 0$ V i $U_R = 6$ V	$\frac{C_{j0}}{C_j}$	≥ 2
Całkowita szeregową oporność zastępczą przy $f = 800$ MHz; $U_R = 6$ V	R_s	$\leq 1 \Omega$
Prąd wsteczny przy $U_R = 90$ V	I_R	$\leq 10 \mu A$
Całkowita szeregową indukcyjność za- stępczą przy $f = 800$ MHz	L_s	≤ 3 nH
Pojemność rozproszona przy $f = 800$ MHz	C_p	$\leq 0,4$ pF



PRODUCENT I DYSTRYBUTOR



**ZAKŁAD DOŚWIADCZALNY
PÓLPRZEWODNIKÓW
PRZY INSTYTUCIE TECHNOLOGII
ELEKTRONOWEJ**

ul. Komarowa 5
02-675 Warszawa
Telefon: 43 14 31 ÷ 39 Teleks: 813 219