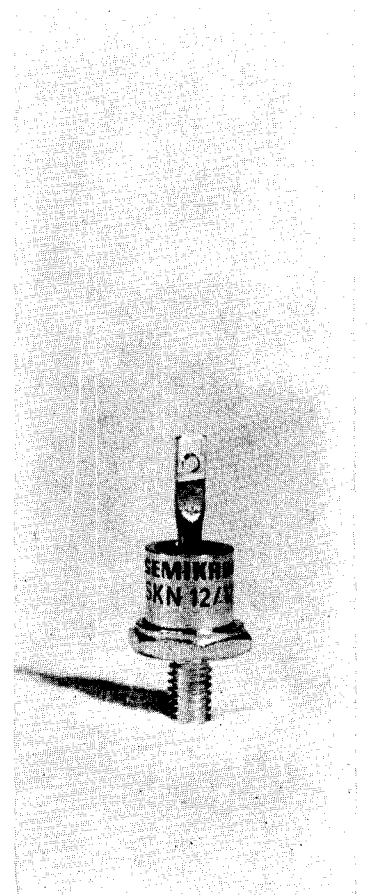


	SKN 12/04 SKR 12/04	SKN 12/08 SKR 12/08	SKN 12/12 SKR 12/12	SKN 12/14 SKR 12/14	SKN 12/16 SKR 12/16
V_{RSM}	400 V	800 V	1200 V	1400 V	1600 V
V_{RRM}	400 V	800 V	1200 V	1400 V	1600 V
I_{FAV}	(T _{case} = 100 °C, sin. 180 °el)		16 A		
	(T _{case} = 125 °C, sin. 180 °el)		12,5 A		
I_{FRMS}			25 A		
			K 9		
I_{FAV}	(sin. 180 °el)		8 A		
	(rec. 120 °el)		7,5 A		
I_{FSM}	(T _{vi} = 25 °C)		240 A		
	(T _{vi} = 180 °C)		200 A		
i^2t	(T _{vi} = 180 °C, ≥ 10 ms)		200 A ² s		
	(T _{vi} = 180 °C, 5 ms)		145 A ² s		
I_R	(T _{vi} = 25 °C, 70 % V _{RRM})		max. 0,15 mA		
V_F	(I _F = 100 A)		max. 2,0 V		
$V_{(TO)}$	(T _{vi} = 25 °C)		0,85 V		
r_f	(T _{vi} = 25 °C)		15 mΩ		
t_{rr}	(T _{vi} = 25 °C)		typ. 15 μs		
R_{thjc}			typ. 3,3 °C/W		
R_{thch}			typ. 2,0 °C/W		
T_{vj}			- 40 ... + 180 °C		
T_{stg}			- 55 ... + 180 °C		
M			1 Nm		
a			5 · 9,81 m/s ²		
w			5 g		
RC			0,02 μF + 500 Ω (1 W)		
R_p			270 kΩ (2 W)		
Ex			SKR 12/04		



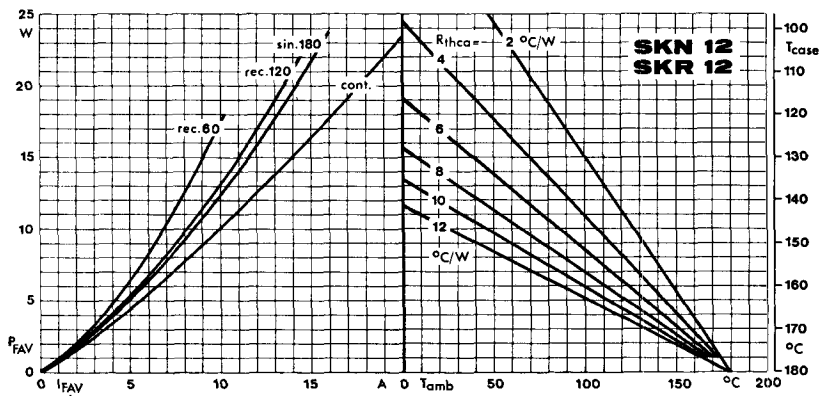


Fig. 1

	R_{Thca}
K 9	11 °C/W

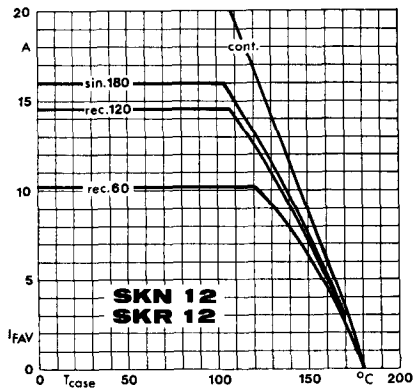


Fig. 2

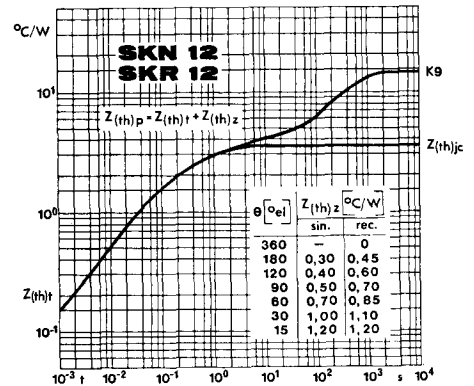


Fig. 3

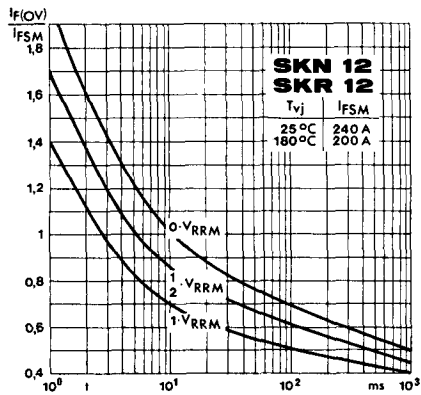


Fig. 4

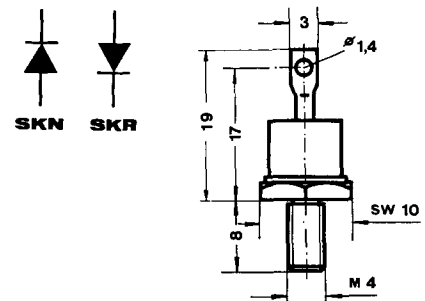


Fig. 11