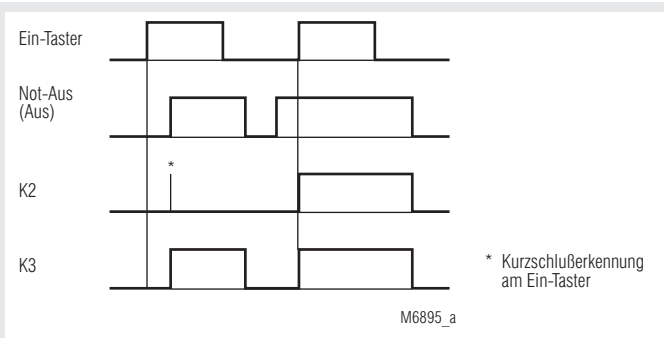


BD 5987.02:

- entspricht
 - SIL-Anspruchsgrenze (SIL CL) 3 nach EN 62061
 - Performance Level (PL) e nach DIN EN ISO 13849-1
 - Kategorie 4 nach EN 954-1
- Ausgang: 2 Schließer für AC 250 V
- vergoldete Kontakte auch zum Schalten von Kleinlasten (Signal für SPS)
- 1- oder 2-kanalige Beschaltung
- Leitungsschlußerkennung am Ein-Taster
- Betriebszustandsanzeige
- LED-Anzeigen für Kanal 1 / 2 und Netz
- Überspannungs- und Kurzschlußschutz
- Leiteranschluß: auch 2 x 1,5 mm² Litze mit Hülse und Kunststoffkragen DIN 46 228-1/-2/-3/-4 oder 2 x 2,5 mm² Litze mit Hülse DIN 46 228-1/-2/-3
- 45 mm Baubreite

Funktionsdiagramm



BD 5987.--/001: wie BD 5987.02 jedoch

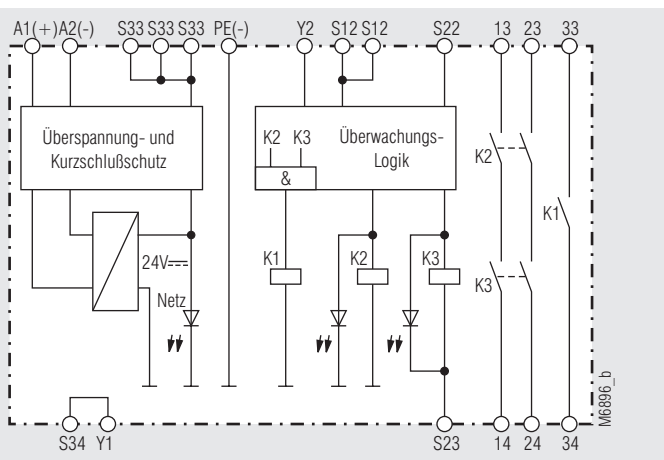
- wahlweise automatische Ein-Funktion beim Anlegen der Betriebsspannung oder Aktivierung über die Ein-Taste
- wahlweise Querschlußerkennung im Not-Aus-Steuercircuit

Zulassungen und Kennzeichen



¹⁾ BG-Zulassung bis 30.06.2009; ²⁾ TÜV-Zulassung beantragt
* siehe Varianten

Blockschaltbild



Anwendungen

- Schutz von Personen und Maschinen
- Not-Aus-Schaltungen von Maschinen
 - Überwachung von Schiebeschutzgittern

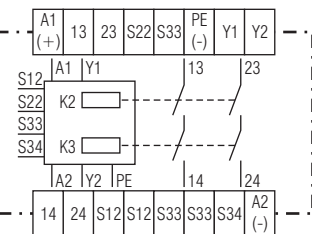
Geräteanzeigen

- LED Netz: leuchtet, bei anliegender Betriebsspannung
LED K2: leuchtet, bei bestromtem Relais K2
LED K3: leuchtet, bei bestromtem Relais K3

Hinweise

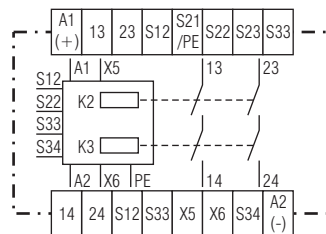
Leitungsschlußerkennung am Ein-Taster:
Ist der Ein-Taster bereits vor Anlegen der Spannung an S12, S22 geschlossen (auch bei Leitungsschluß über dem Ein-Taster), lassen sich die Ausgangskontakte nicht einschalten.
Ein Leitungsschluß über dem Ein-Taster, der nach der Aktivierung des Gerätes aufgetreten ist, wird beim erneuten Einschaltvorgang erkannt und das Einschalten der Ausgangskontakte wird verhindert.

Schaltbilder



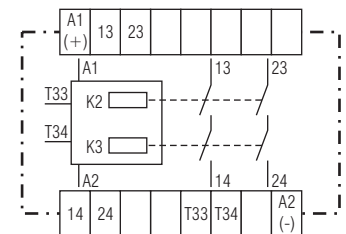
BD5987.02

M7375_b



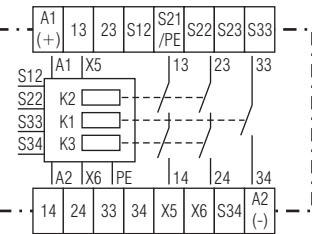
BD5987.02/001

M7376_b

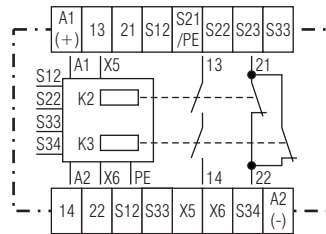


BD5987.02/101

M7377_b

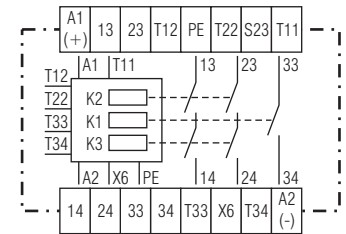


M7378_b



BD5987.16/001

M7380_b



BD5987.03/201

M7379_c

Hinweise

Entsteht ein Leitungsschluß über dem Ein-Taster nachdem die Spannung an S12, S22 bereits anliegt, erfolgt eine ungewollte Aktivierung, weil sich dieser Leitungsschluß von der regulären Einschaltfunktion nicht unterscheidet.

Durch die vergoldeten Kontakte eignet sich das BD 5987 auch zum Schalten von Kleinlasten 1 mVA ... 7 VA, 1 mW ... 7 W im Bereich von 0,1 ... 60 V, 1 ... 300 mA. Die Kontakte lassen sich den max. Schaltstrom zu. Da die Goldauflage bei dieser Stromstärke jedoch abgebrannt wird, ist das Gerät danach nicht mehr zum Schalten von Kleinlasten geeignet.

Die Anschlußklemme PE dient dazu, das Gerät auch in IT-Netzen mit Isolationsüberwachung zu betreiben, sowie als Bezugspunkt zur Prüfung der Steuerspannung. Bei DC-Geräten wird durch Anschluß des Schutzleiters an die Anschlußklemme PE der interne Kurzschlußschutz überbrückt.

Zur Kontaktvervielfältigung des Not-Aus-Moduls BD 5987 können ein oder mehrere Erweiterungsmodule BN 3081 oder externe Schütze mit zwangsgeführten Kontakten verwendet werden.

Bei automatischem Start gilt: S22 muß vor S12 geschlossen sein, da S12 den automatischen Start einleitet.

Bei Start-Funktion spielt die Reihenfolge keine Rolle.

ACHTUNG - AUTOMATISCHER START !



Gemäß IEC/EN 60 204-1 Punkt 9.2.5.4.2 darf nach dem Stillsetzen im Notfall kein automatischer Start erfolgen. Deshalb muß in den Betriebsarten mit automatischem Start, eine übergeordnete Steuerung einen automatischen Start nach einem Not-Aus verhindern.

Technische Daten

Eingang

Nennspannung U_N : AC 24, 48, 110, 127, 230, 240 V
DC 24 V

Spannungsbereich: AC 0,8 ... 1,1 U_N
bei 10% Restwelligkeit: DC 0,9 ... 1,2 U_N
bei 48% Restwelligkeit: DC 0,8 ... 1,1 U_N

Nennverbrauch: ca. 5,5 VA

Nennfrequenz: 50 / 60 Hz

Steuerspannung an S33: DC 24 V

Steuerstrom

BD 5987.02: typ. DC 55 mA

BD 5987.02/001: typ. DC 45 mA

Mindestspannung

an Klemmen S12, S22: DC 21 V bei aktiviertem Gerät

Wiederbereitschaftszeit: 0,5 s nach Entriegelung der Not-Aus-Taste

Ausgang

Kontaktbestückung

BD 5987.02: 2 Schließer
Die Schließer-Kontakte können für Sicherheitsabschaltungen verwendet werden.
ACHTUNG ! Die Öffner-Kontakte 21-22 und der Schließer 33-34 sind nur als Meldekontakte verwendbar

Ansprechzeit: max. 100 ms
BD 5987.02/001: bei automatischem Start ca. 1 s

Rückfallzeit

bei Unterbrechung im Sekundärkreis (S12-S22): 50 ms \pm 25 %

bei Unterbrechung im Netzkreis

BD 5987.02: 350 ms \pm 50 %

BD 5987.02/001: 120 ms \pm 50 %

Kontaktart: Relais, zwangsgeführt

Ausgangsnennspannung: AC 250 V
DC: siehe Lichtbogengrenzkurve
Thermischer Strom I_{th} : siehe Dauerstromgrenzkurve (max. 10 A in einem Kontaktstrang)

Schaltvermögen

nach AC 15
Schließer: 5 A / AC 230 V IEC/EN 60947-5-1
Öffner: 2 A / AC 230 V IEC/EN 60947-5-1

Elektrische Lebensdauer: nach AC 15 bei 2 A, AC 230 V; 10⁵ Schaltspiele IEC/EN 60947-5-1
Zulässige Schalthäufigkeit: 600 Schaltspiele / h

Kurzschlußfestigkeit
max. Schmelzsicherung: 6 A gL IEC/EN 60947-5-1
Mechanische Lebensdauer: 10 x 10⁶ Schaltspiele

Technische Daten

Allgemeine Daten

Nennbetriebsart: Dauerbetrieb www.DataSheet4U.com

Temperaturbereich: - 15 ... + 55°C
bei max. 90% Luftfeuchte

Luft- und Kriechstrecken

Bemessungsstoßspannung / Verschmutzungsgrad: 4 kV / 2 IEC 60 664-1

EMV

Statische Entladung (ESD): 8 kV (Luftentlad.) IEC/EN 61 000-4-2

HF-Einstrahlung: 10 V / m IEC/EN 61 000-4-3

Schnelle Transienten: 2 kV IEC/EN 61 000-4-4

Stoßspannung (Surge)

zwischen

Versorgungsleitungen: 1 kV IEC/EN 61 000-4-5

zwischen Leitung und Erde: 2 kV IEC/EN 61 000-4-5

Funkentstörung: Grenzwert Klasse B EN 55 011

Schutzart

Gehäuse: IP 40 IEC/EN 60 529

Klemmen: IP 20 IEC/EN 60 529

Gehäuse: Thermoplast mit V0-Verhalten

nach UL Subj. 94

Amplitude 0,35 mm

Frequenz 10 ... 55 Hz, IEC/EN 60 068-2-6

15 / 055 / 04 IEC/EN 60 068-1

Klimafestigkeit:

Klemmenbezeichnung:

Leiteranschluß: 1 x 4 mm² massiv oder

1 x 2,5 mm² Litze mit Hülse

und Kunststoffkragen oder

2 x 1,5 mm² Litze mit Hülse und

Kunststoffkragen

DIN 46 228-1/-2/-3/-4 oder

2 x 2,5 mm² Litze mit Hülse

DIN 46 228-1/-2/-3

Plus-Minus-Klemmschrauben

M 3,5 Kastenklemme mit

Drahtschutz

Hutschiene IEC/EN 60 715

Nettogewicht: 450 g

Geräteabmessungen

Breite x Höhe x Tiefe: 45 x 74 x 121 mm

Sicherheitstechnische Kenndaten

Wahrscheinlichkeit eines

gefährbringenden Aus-

falls pro Stunde (PFH_D):

1,51 · 10⁻⁹ 1/h

Anteil ungefährlicher

Ausfälle (SFF):

98,7 %

Intervall der Wieder-

holungsprüfung (T1):

20 Jahre



Die angeführten Kenndaten gelten für die Standardtype. Sicherheitstechnische Kenndaten für andere Geräteausführungen erhalten Sie auf Anfrage.

Standardtype

BD 5987.02/001 DC 24 V

Artikelnummer: 0040954 Lagergerät

• Ausgang: 2 Schließer

• wahlweise automatische Ein-Funktion beim Anlegen der Betriebsspannung oder Aktivierung über die Ein-Taste

• Nennspannung U_N : DC 24 V

• Baubreite: 45 mm

Varianten

- BD 5987.02/60:** mit CSA-Zulassung
BD 5987.02/61: mit UL-Zulassung (Canada/USA)
BD 5987.02/001: wahlweise mit Querschlußererkennung im Not-Aus-Steuerkreis (Anwendungsbeispiel M6904)

Brückenbelegung bei den Funktionen:

Aktivierung über Ein-Taster / oder automatische Ein-Funktion

Ein-Taster S12-S34 oder S33-S34	Brücke X5 - X6	Funktion
		Erst nach Betätigung des Ein-Tasters werden die Ausgangskontakte geschaltet Leitungsschlußüberwachung am Ein-Taster.
		Automatische Ein-Funktion bei Betriebsspannung AUS / EIN beim Entriegeln von Not-Aus

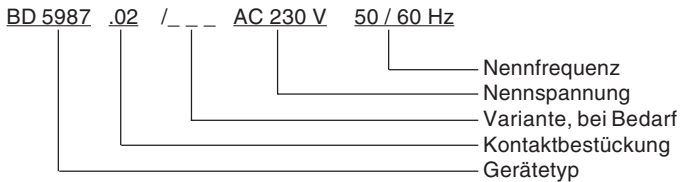
- BD 5987.03/001:** mit 2 Schließern,
1 Meldekontakt AC/DC 0,1 ... 1 A / 10 ... 120 V
BD 5987.16/001: mit 1 Schließer, 1 Öffner
wie BD 5987.02/001,
jedoch mit Klemmenbelegung gemäß Schaltbild
BD 5987.03/201: wie BD 5987.03/001, jedoch mit
Anschlußbezeichnungen gemäß Schaltbild

Brückenbelegung bei den Funktionen:

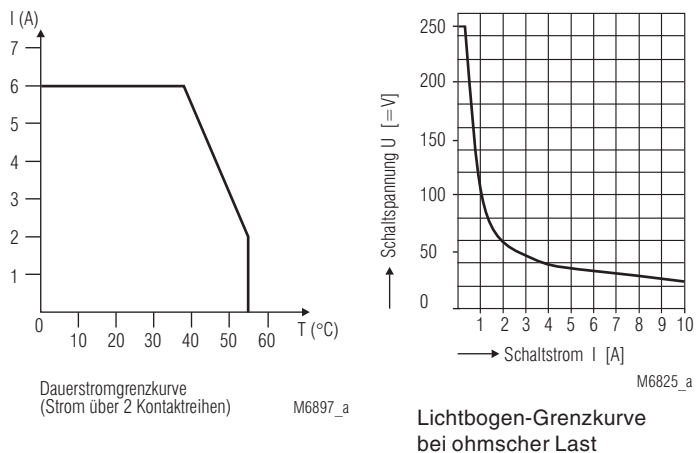
Aktivierung über Ein-Taster / oder automatische Ein-Funktion

Ein-Taster T11-T34 oder T12-T34	Brücke T33 - X6	Funktion
		Erst nach Betätigung des Ein-Tasters werden die Ausgangskontakte geschaltet Leitungsschlußüberwachung am Ein-Taster.
		Automatische Ein-Funktion bei Betriebsspannung AUS / EIN beim Entriegeln von Not-Aus

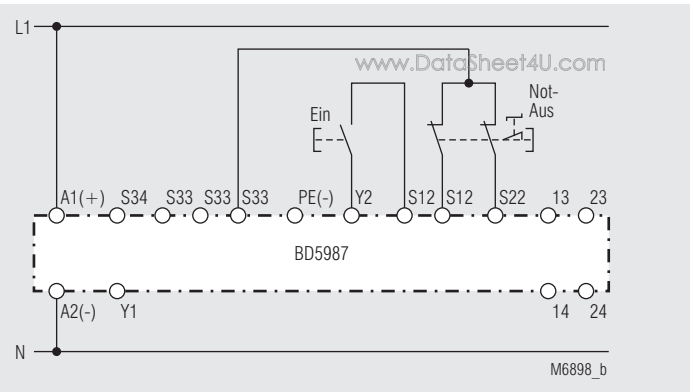
Bestellbeispiel für Varianten



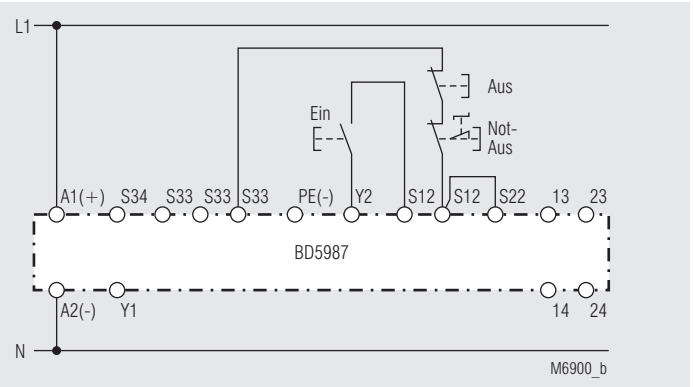
Kennlinien



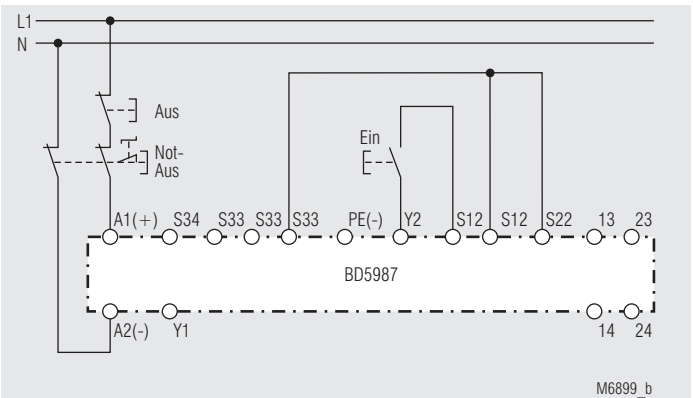
Anwendungsbeispiele



Zweikanalige Not-Aus-Schaltung.



Einkanalige Not-Aus-Schaltung. Diese Schaltung hat keine Redundanz im Not-Aus-Befehlsgeberkreis.

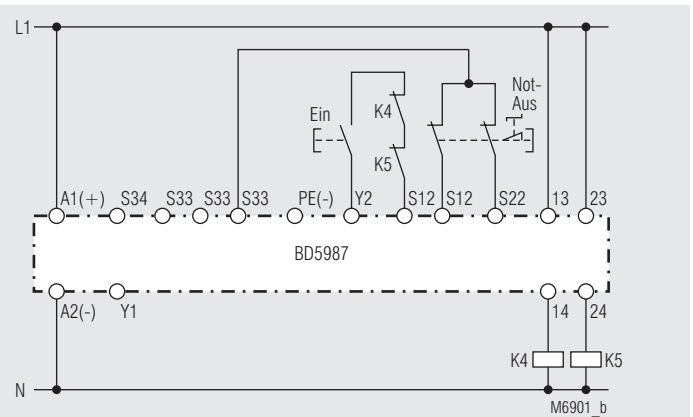


Zweipolige Not-Aus-Schaltung mit Not-Aus-Befehlsgeber im Versorgungsstromkreis.

Applikation für lange Not-Aus-Schleifen, bei denen die Steuerspannung unter die Mindestspannung von 21 V abfällt.

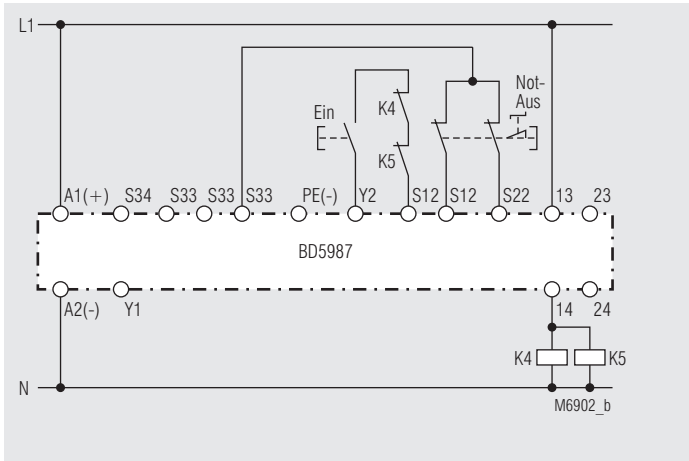
Achtung:

Bei dieser äußeren Beschaltung werden Einzelfehler (z.B. Leitungsschlüsse über dem Not-Aus-Befehlsgeber) nicht erkannt.

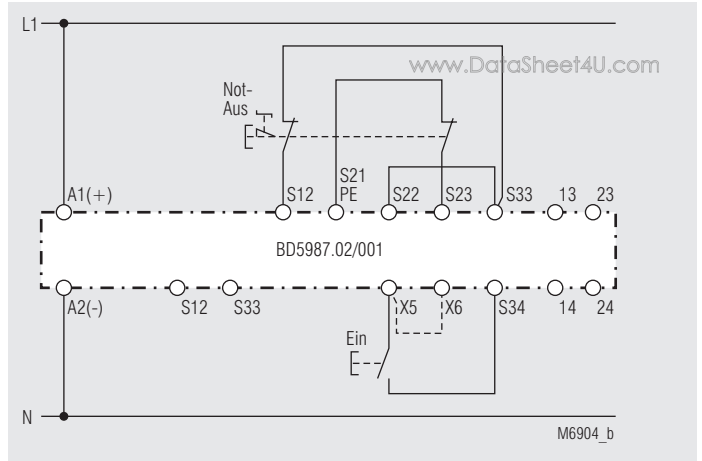


Kontaktverstärkung durch externe Schütze, zweikanalig. Bei Schaltströmen > 10 A können die Ausgangskontakte durch externe Schütze mit zwangsgeführten Kontakten verstärkt werden. Die Funktion der externen Schütze wird durch Einschleifen der Öffnerkontakte in den Einschaltkreis (Klemmen Y2 - S12) überwacht.

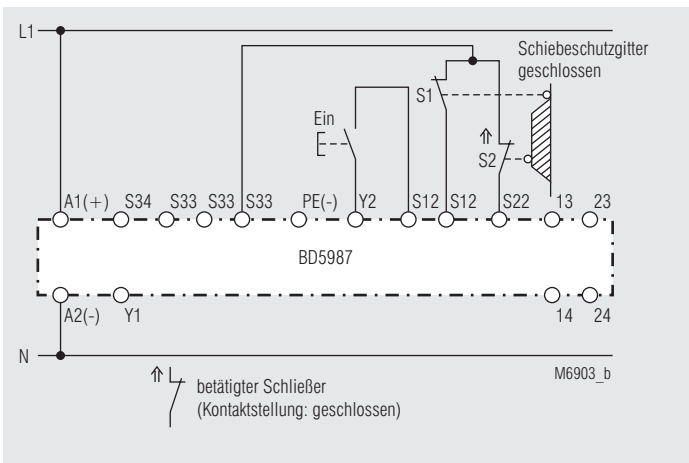
Anwendungsbeispiel



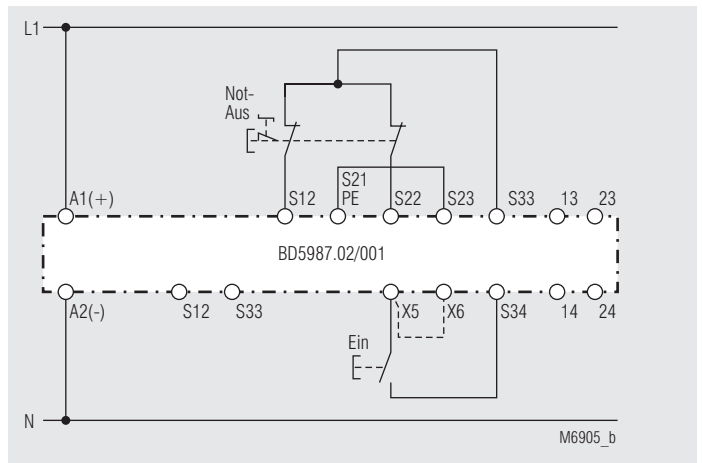
Kontaktverstärkung durch externe Schütze mit reduziertem Sicherheitsniveau.



Zweikanalige Not-Aus-Schaltung mit Querschlußerkennung. Aktivierung über Ein-Taster. Brücke X5 - X6 entfällt. Für automatische Ein-Funktion ist Brücke X5 - X6 zu setzen. Der Ein-Taster entfällt.



Zweikanalige Überwachung eines Schiebeschutzgitters.



Zweikanalige Not-Aus-Schaltung ohne Querschlußerkennung. Aktivierung über Ein-Taster. Brücke X5 - X6 entfällt. Für automatische Ein-Funktion ist Brücke X5 - X6 zu setzen. Der Ein-Taster entfällt.