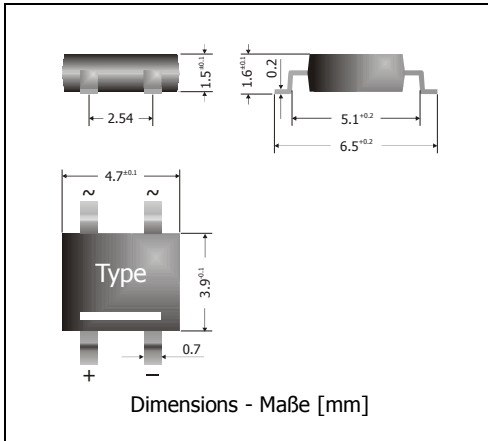


## S40 ... S500

### "Slim" Profile Surface Mount Si-Bridge-Rectifiers Si-Brückengleichrichter für die Oberflächenmontage mit „schlanker“ Bauhöhe

Version 2011-07-27



Nominal current – Nennstrom	0.8 A
Alternating input voltage Eingangswchelsspannung	40...500 V
Plastic case slim profile <b>1.6mm</b> Kunststoffgehäuse schlanke Bauhöhe <b>1.6mm</b>	~ TO-269AA MiniDIL
Weight approx. Gewicht ca.	0.1 g
Plastic material has UL classification 94V-0 Gehäusematerial UL94V-0 klassifiziert	 <b>Green Molding Halogen-Free</b>
Standard packaging taped and reeled Standard Lieferform gegurtet auf Rolle	



Recognized Product – Underwriters Laboratories Inc.® File E175067  
Anerkanntes Produkt – Underwriters Laboratories Inc.® Nr. E175067

#### Maximum ratings

#### Grenzwerte

Type Typ	Max. alternating input voltage Max. Eingangswchelspannung $V_{VRMS}$ [V]	Repetitive peak reverse voltage Periodische Spitzensperrspannung $V_{RRM}$ [V] <sup>1)</sup>
S40	50	80
S80	110	160
S125	125	250
S250	250	600
S380	380	800
S500	500	1000

Repetitive peak forward current Periodischer Spitzenstrom	$f > 15$ Hz	$I_{FRM}$	10 A <sup>2)</sup>
Peak forward surge current, 50/60 Hz half sine-wave Stoßstrom für eine 50/60 Hz Sinus-Halbwelle	$T_A = 25^\circ\text{C}$	$I_{FSM}$	40/44 A
Rating for fusing, $t < 10$ ms Grenzlastintegral, $t < 10$ ms	$T_A = 25^\circ\text{C}$	$i^2t$	8 A <sup>2</sup> s
Operating junction temperature – Sperrschichttemperatur Storage temperature – Lagerungstemperatur		$T_j$ $T_s$	-50...+150°C -50...+150°C

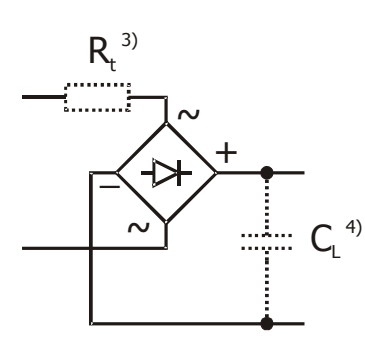
1 Valid per diode – Gültig pro Diode

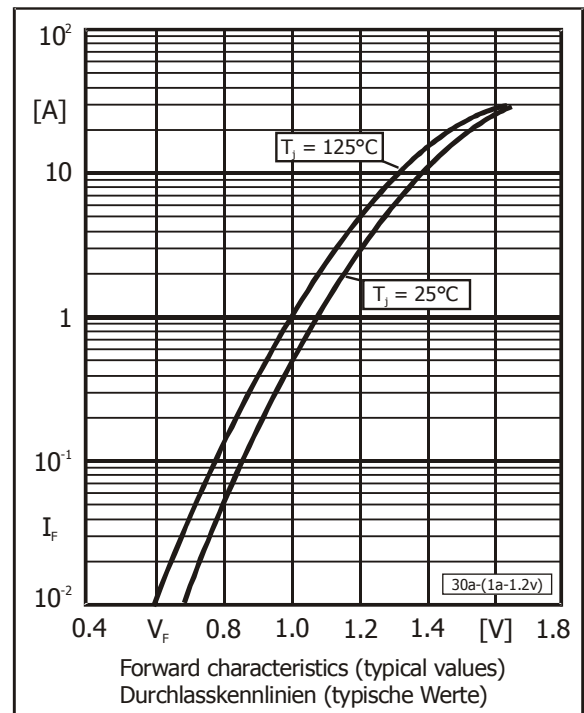
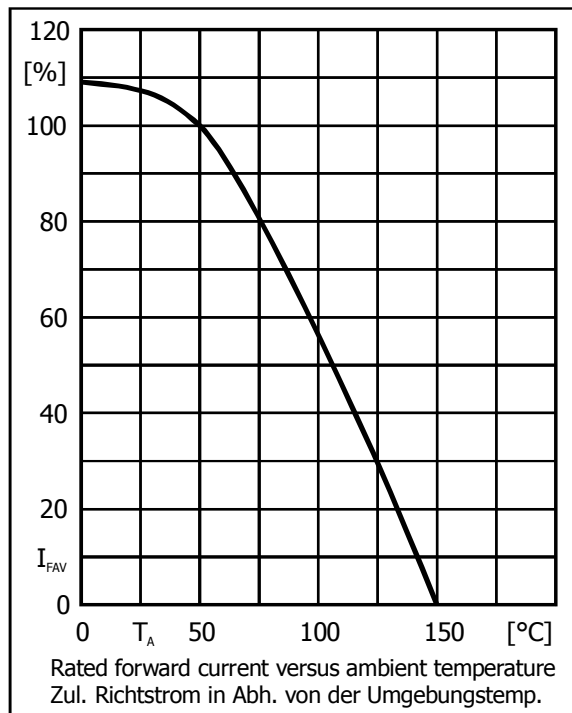
2 Max. temperature of the terminals  $T_T = 100^\circ\text{C}$  – Max. Temperatur der Anschlüsse  $T_T = 100^\circ\text{C}$

**Characteristics**

**Kennwerte**

Max. average forward rectified current Dauergrenzstrom	$T_A = 50^\circ\text{C}$	R-load C-load	$I_{FAV}$ $I_{FAV}$	$0.8 \text{ A}^{1)}$ $0.6 \text{ A}^{1)}$
Forward voltage – Durchlass-Spannung	$T_j = 25^\circ\text{C}$	$I_F = 0.8 \text{ A}$	$V_F$	$< 1.2 \text{ V}^{2)}$
Leakage current – Sperrstrom	$T_j = 25^\circ\text{C}$	$V_R = V_{RRM}$	$I_R$	$< 10 \mu\text{A}$
Thermal resistance junction to ambient air Wärmewiderstand Sperrschicht – umgebende Luft			$R_{thA}$	$< 60 \text{ K/W}^{1)}$

	Type	Recomm. protective resistance Empf. Schutzwiderstand	Admiss. load capacitor at $R_t$ Zul. Ladekondensator mit $R_t$
	Typ	$R_t [\Omega]^3)$	$C_L [\mu\text{F}]^4)$
	S40	2.00	2500
	S80	4.00	1250
	S125	6.25	800
	S250	15.00	333
	S380	20.00	250
S500	25.00	200	



1 Mounted on P.C. Board with 25 mm<sup>2</sup> copper pads at each terminal  
Montage auf Leiterplatte mit 25 mm<sup>2</sup> Kupferbelag (Löt-pad) an jedem Anschluss  
2 Valid per diode – Gültig pro Diode

3  $R_t = V_{RRM} / I_{FSM}$   $R_t$  is the equivalent resistance of any protective element which ensures that  $I_{FSM}$  is not exceeded  
 $R_t$  ist der Ersatzwiderstand eines jeglichen Schutzelementes, welches ein Überschreiten von  $I_{FSM}$  verhindert  
4  $C_L = 5 \text{ ms} / R_t$  If the  $R_t C_L$  time constant is less than a quarter of the 50Hz mains period,  $C_L$  can be charged completely in a single half wave of the mains. Hence,  $I_{FSM}$  occurs as a single pulse only!  
Falls die  $R_t C_L$  Zeitkonstante kleiner ist als 1/4 der 50Hz-Netzperiode, kann  $C_L$  innerhalb einer einzigen Netzhalbwelle komplett geladen werden.  $I_{FSM}$  tritt dann nur als Einzelpuls auf!