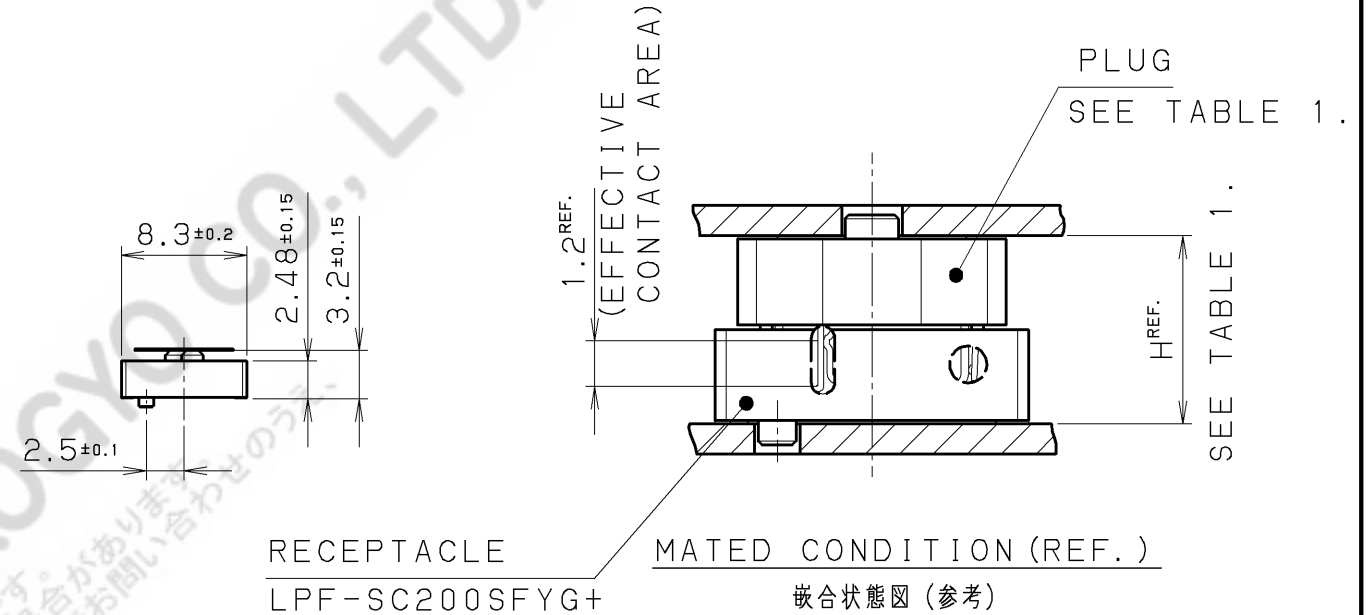
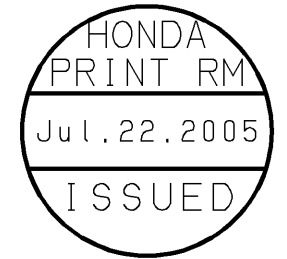


TABLE 1

	PART NO. (PLUG)	H
△	LPF-SC200SMYG (N) +	5
△	LPF-SC200SMYGA (N) +	4



NOTE 1. COPLANALITY OF SMT TERMINAL IS 0.1 MAX.

注1. SMT部のコプラナリティーは、0.1以下とする。

△ NOTE 2. THIS SHOWS SURFACE DIMENSION OF SMT TERMINAL.

注2. SMT面の寸法を示す。

4	耐热テープ	PI樹脂	1		
	HEAT-RESISTANT TAPE	PI RESIN			
3	シェル	銅合金	2	リフロー錫メッキ	
	SHELL	COPPER ALLOY		REFLOW TIN PLATING	
2	絶縁体	LCP樹脂	1	UL94V-0 色:黒色	
	INSULATOR	LCP RESIN		UL94V-0 COLOR:BLACK	
1	コンタクト	銅合金	200	接触部:金メッキ 0.76µm以上	
	CONTACT	COPPER ALLOY		SMT部:金フラッシュメッキ CONTACT AREA:GOLD 0.76µm MIN. TERMINAL AREA:GOLD FLASH	

△	050722	S. Iijima	Add HEAT-RESISTANT TAPE	番号	部品名称	材質	個数	処理	備考
△	050304	M. Miyazaki	Add Dim.	LTR.	PART NAME	MATERIAL	QTY	FINISH	NOTE
△	050127	S. Iijima	Revise	DATE					

年月日	DATE	尺度	SCALE	単位	UNIT	3角法	本多通信工業株式会社		
01.14	Jan. 14 (2005)	2/1	mm (INCH)			3RD. A. P	HONDA TSUSHIN KOGYO CO., LTD.		
製図	設計	検図	検図	承認	名称	RECEPTACLE			
DR.	DE.	CHK.	CHK.	APP.	NAME	(200 POS. BOARD-TO-BOARD CONNECTOR, 0.5mm PITCH)			
M. MIYAZAKI	M. MIYAZAKI		C. NUNOKAWA	H. EBIHARA	製番	LPF-SC200SFYG+			
					PART NO.	REV. 3C			

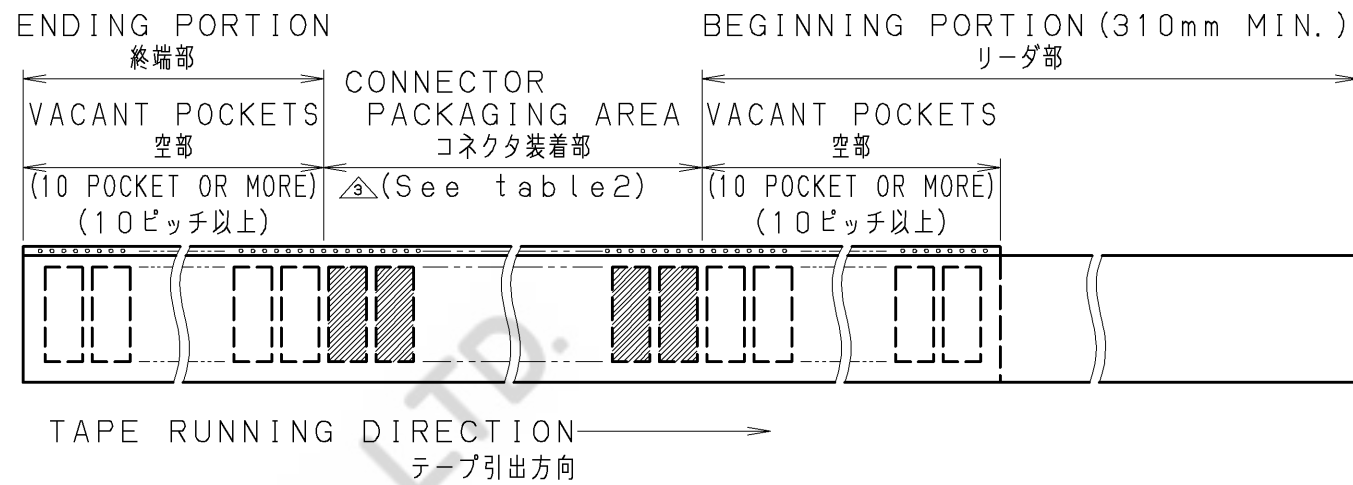
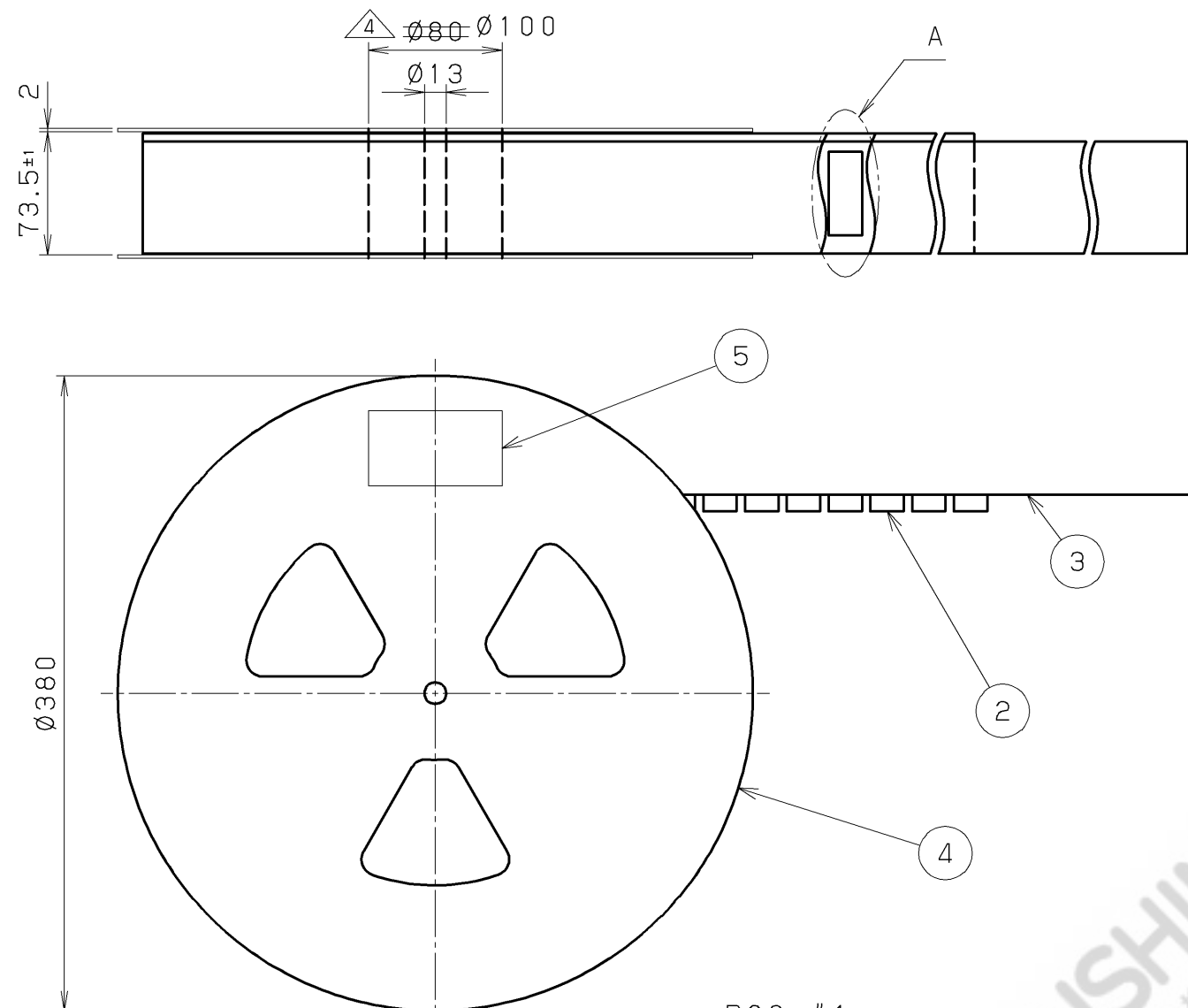


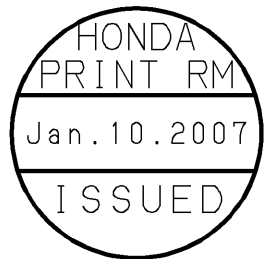
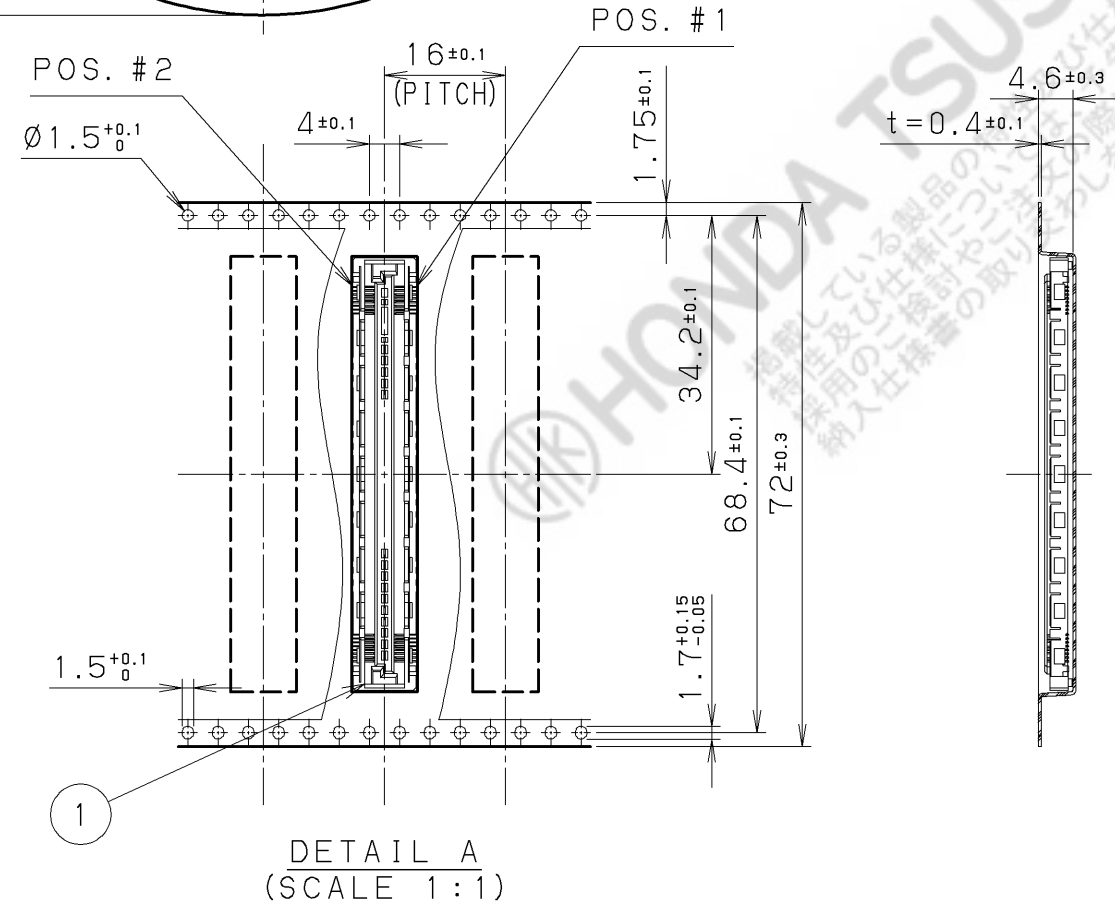
TABLE 1.
表1.

PART No. 製番	PART No. OF CONNECTOR コネクタ製番	HEAT-RESISTANT TAPE カプトンテープ
△ LPF-SC200SFYGN-TP () +	LPF-SC200SFYGN+	THERE IS NOT.
△ LPF-SC200SFYG-TP () +	LPF-SC200SFYG+	THERE IS.

TABLE 2.
表2.

PART No. 製番	NUMBER OF CONNECTOR PACKAGING (n) コネクタ梱包数 (n)
LPF-SC200SFYG () -TP+	1000
△ LPF-SC200SFYG () -TP#800+	800

NOTE 1. DIMENSIONS OF CONNECTORS ARE SHOWN IN THE INDIVIDUAL DRAWING.
注1. コネクタ寸法は別図面による。



5	ロット票	紙	1	—	—
	LOT LIST	PAPER		—	—
4	リール	PS △	1	—	—
	REEL	PS △		—	—
3	カバーテープ	PET	1	—	—
	COVER TAPING	PET		—	—
2	エンボステープ	PS	1	—	—
	EMBOSSED TAPING	PS		—	—
1	コネクタ	—	n	—	表1. 参照
	CONNECTOR	—		—	SEE TABLE 1.

改版 LTR.	年月日 DATE	変更者 BY	変更内容 REV. DESCRIPT	番号 No.	部品名称 PART NAME	材質 MATERIAL	個数 QTY	処理 FINISH	備考 NOTE
△	080110	M. Miyazaki	Change material, dimension						
△	060808	M. Miyazaki	Add Part No.						
△	050722	S. Iijima	Change Part.						
△	050223	S. Iijima	Revise						

年月日 DATE	尺度 SCALE	単位 UNIT	3角法 3RD. A. P	本多通信工業株式会社 HONDA TSUSHIN KOGYO CO., LTD.	
01.14 Jan. 14 (2005)	mm (INCH)			名称 NAME	CONNECTOR PACKAGING (EMBOSSED TAPING) (RoHS) コネクタ梱包図 (エンボステープ) (RoHS対応品)
製図 DR.	設計 DE.	検図 CHK.	検図 CHK.	承認 APP.	製番 PART NO.
M. MIYAZAKI	M. MIYAZAKI	S. IIJIMA	C. NUNOKAWA	K. KASHIO	△ LPF-SC200SFYG (N) -TP () + △
					REV. 4D