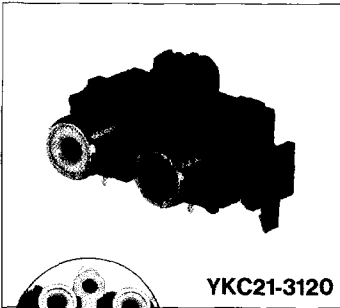


14×14シリーズ 14×14 SERIES

14×14 RA 1L2P TYPE



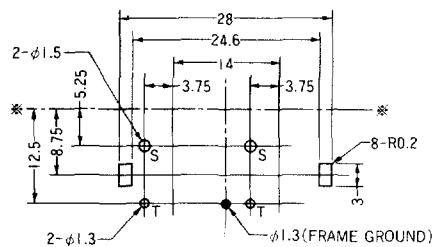
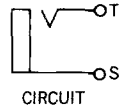
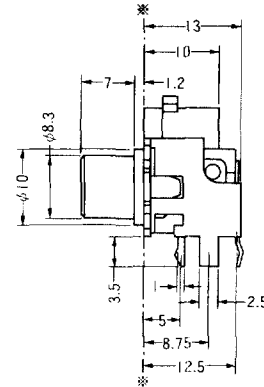
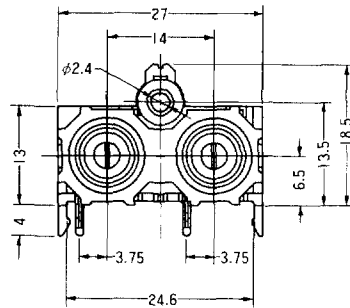
YKC21-3120



with FRAME GROUND

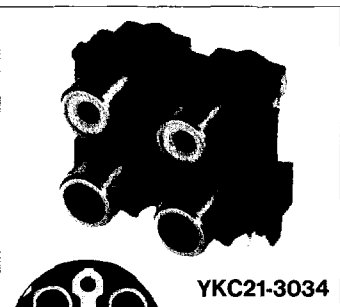
(Ni)	(Ni)
Ⓜ Ⓜ	Ⓜ Ⓜ
YKC21-3040	YKC21-3120
(Ni)	(Ni)
Ⓜ ↓ Ⓜ	Ⓜ ↓ Ⓜ
YKC21-3045	YKC21-3122
(Au)	(Au)
Ⓜ Ⓜ	Ⓜ Ⓜ
YKC21-3184	YKC21-3060
(Ni)	(Ni)
Ⓜ ↓ Ⓜ	Ⓜ ↓ Ⓜ
YKC21-3044	YKC21-3165

上表は代表例です。ご希望の仕様をご連絡下さい。
Above is just an example. Please ask for specification of your choice.

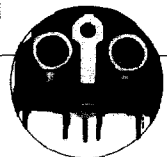


HOLE LAYOUT (PRINTED-SIDE VIEW)
PWB t=1.6

14×14 RA 2L4P TYPE



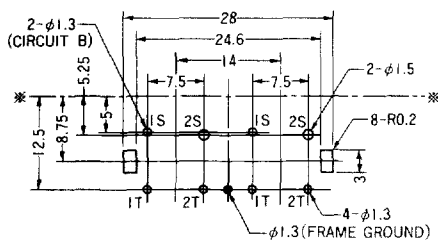
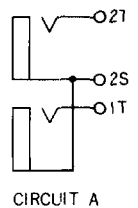
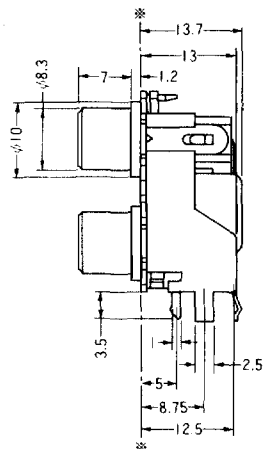
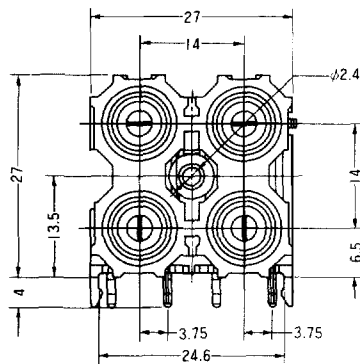
YKC21-3034



with FRAME GROUND

(Ni)	(Ni)
Ⓜ Ⓜ	Ⓜ Ⓜ
YKC21-3034	YKC21-3173
(Ni)	(Ni)
Ⓜ ↓ Ⓜ	Ⓜ ↓ Ⓜ
YKC21-3049	YKC21-3282
(Au)	(Au)
Ⓜ Ⓜ	Ⓜ Ⓜ
YKC21-3073	YKC21-3163
(Ni)	(Ni)
Ⓜ ↓ Ⓜ	Ⓜ ↓ Ⓜ
YKC21-3121	YKC21-3084

上表掲載品番の回路：CIRCUIT A
上表は代表例です。ご希望の仕様をご連絡下さい。
The model No. described in the above table：CIRCUIT A
Above is just an example. Please ask for specification of your choice.



HOLE LAYOUT (PRINTED-SIDE VIEW)
PWB t=1.6

