

69Z1Z0PS
 ('ON 0NIMVHO) 台 裝 理 図

版 数 REV.	年 月 日 DATE	DCN NO.	変 更 内 容 DESCRIPTION	製 図 DR.	担 当 CHK.	査 閲 APPD.	承 認 APPD.
7	19.Nov.2004	056307	REDRAWN	H.SAKURADA	N.UCHIYAMA	Y.YAHIRO	K.Hirotomi

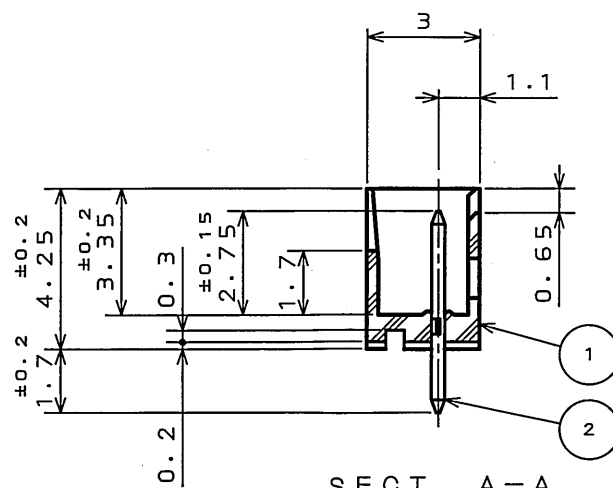
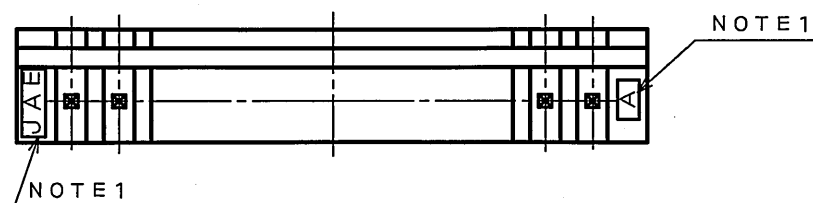
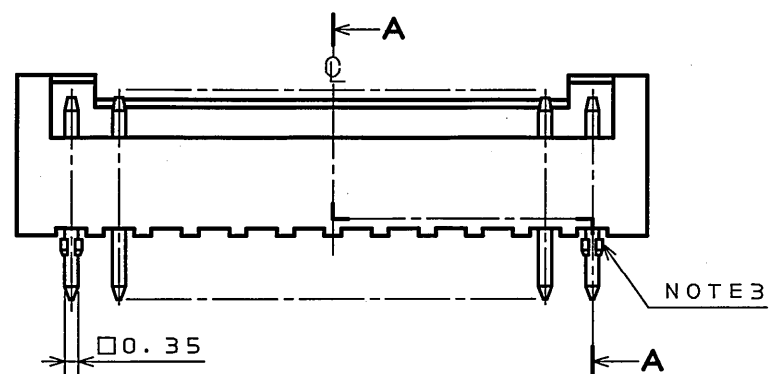
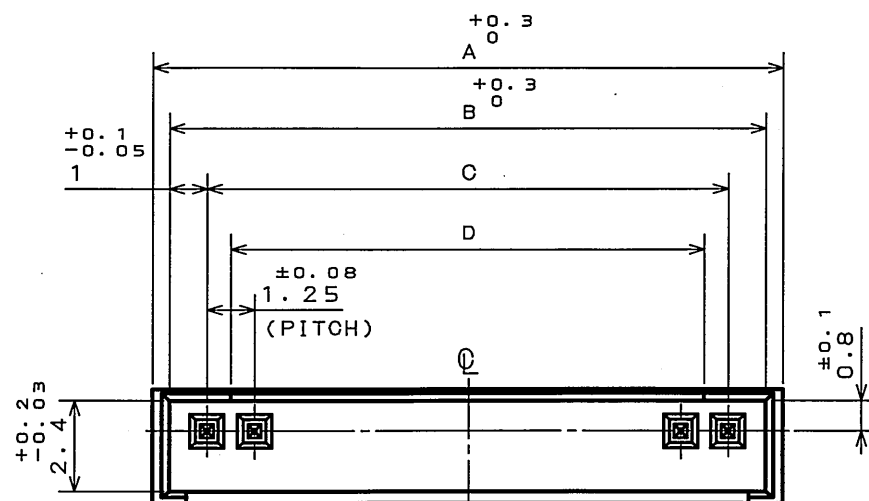


TABLE 1

CONTACTS 芯数	A +0.3 0	B +0.3 0	C ±0.15	D ±0.25
2	4.15	3.25	1.25	1.7
3	5.4	4.5	2.5	1.7
4	6.65	5.75	3.75	2.5
5	7.9	7	5	3.75
6	9.15	8.25	6.25	5
7	10.4	9.5	7.5	6.25
8	11.65	10.75	8.75	7.5
9	12.9	12	10	8.75
10	14.15	13.25	11.25	10
11	15.4	14.5	12.5	11.25
12	16.65	15.75	13.75	12.5
13	17.9	17	15	13.75
14	19.15	18.25	16.25	15
15	20.4	19.5	17.5	16.25

DESIGNATION

命名法

SERIES シリーズ名	IL-Z-*P-S125T3-E	DIP:1.7 DIP側長さ1.7mm
NUMBER OF CONTACTS 芯数	125	APPLICABLE P.C.B. THICKNESS 適当基板厚さ(0.6mm~1.2mm)
CONTACT TYPE P:PINCONTACT コンタクト区分 P:ピンコンタクト	P	TERMINATION 結線方式(STRAIGHT THROUGH HOLE)
CONTACT ARRANGEMENT 配列(SINGLE)	3	PITCH 1.25 ピッチ(1.25mm)

NOTE1. COMPANY LOGO "JAE" AND TOOLING MARK APPEARS IN RELIEF.
 NOTE2. APPLICABLE P.C.B. HOLE DIAMETER IS $\phi 0.6 \pm 0.03$.
 NOTE3. TWO TERMINALS AT EACH ENDS ARE KINKED.

注 1. 社標及び金型マークを沈み彫り浮き出しとする。
 2. 適用基板穴径は $\phi 0.6 \pm 0.03$ が望ましい。
 3. フォーミングは両端2ヶ所に設けること。

2	CONTACT	TABLE1	BRASS	TIN PLATING	
1	INSULATOR	1	6-6Ny		COLOR:RIGHT BROWN
符号 NO.	名 称 DESCRIPTION	個 数 QTY.	材 料 MATERIAL	仕 上 FINISH	備 考 REMARKS
仕様書(SPECIFICATION)		第1版(ORIGINAL DATE) 19.Feb.1987		尺 度(SCALE) 5:1	シ リ ー ス(SERIES) IL-Z
公差(GENERAL TOLERANCE)		製 図 DR. E.MURANO		名 称(TITLE) IL-Z-*P-S125T3-E	
寸法(DIMENSION)		担 当 CHK. H.ENDO		STRAIGHT PINHEADER	
角度(ANGLES)		査 閲 APPD. T.SUZUKI		質 量(MASS)	
. ±0.3	X° ±	承 認 APPD. Y.ICHIMURA		日本航空電子工業株式会社 JAPAN AVIATION ELECTRONICS INDUSTRY, LTD.	
.X ±0.2	X°X' ±			図面番号(DRAWING NO.) SJ021769	
.XX ±0.1				版数 (REV.) 7	
.XXX ±					

DOF-0-212E(03.08)

