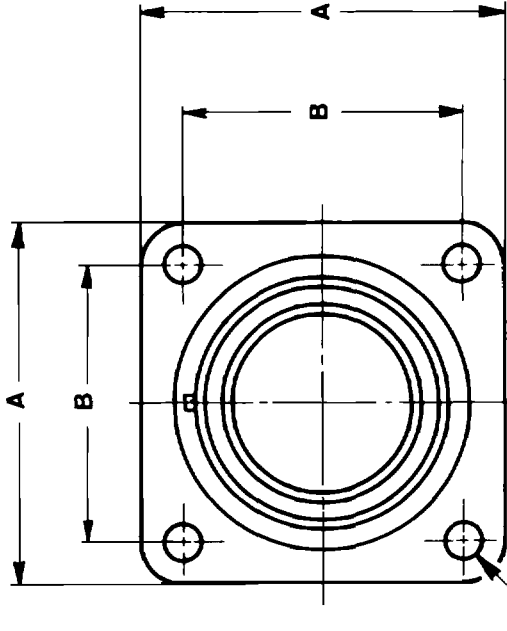
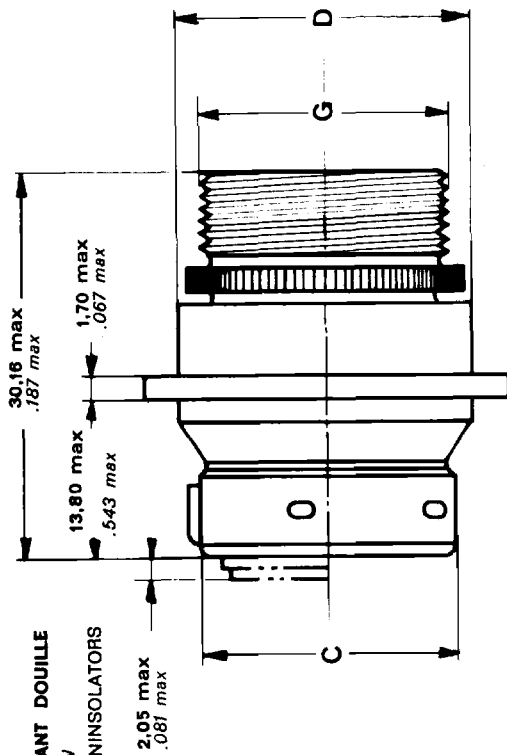


DEPASSEMENT DE L'ISOLANT DOUILLE
 SOCKET INSERT EXTENSION
 ÜBERSTAND DES BUCHSENINSOLATORS



4 TROUS DE FIXATION Ø 3,20 mm
 4 MTG HOLE - .126 TYPE 4 PLACES
 4 BEFESTIGUNGSLÖCHER Ø 3,20 mm

DM 9606-072

N° du FABR. MANUF. N° HERST. N°	RÉFÉRENCE PART No BEZEICHNUNG	A max.			B			C max.			D max.			G - Filetage		Poids max. max. Weight max. Gewicht		
		inches	mm.	inches	mm.	inches	mm.	inches	mm.	inches	mm.	inches	mm.	L	b	s	g	
9	DM 9606-3-P/S-072	.882	22,40	.625	15,88	.437	11,10	.610	15,50	1/2-28	UNEF-2A	P .0214	P 9,70	S .0236	S 10,70			
9	DM 9606-7-P/S-072	1.008	25,60	.719	18,26	.572	14,53	.679	17,25	5/8-24	NEF-2A	P .0306	P 13,90	S .0346	S 15,70			
9	DM 9606-12-P/S-072	1.102	28,00	.813	20,62	.706	17,93	.817	20,75	3/4-20	UNEF-2A	P .0429	P 19,50	S .0504	S 22,85			
9	DM 9606-19-P/S-072	1.197	30,40	.906	23,01	.845	21,46	.963	24,20	7/8-20	UNEF-2A	P .0562	P 25,50	S .0686	S 31,15			
9	DM 9606-27-P/S-072	1.287	32,70	.968	24,59	1.000	25,40	1.067	27,10	1	-20	UNEF-2A	P .0766	P 34,75	S .0943	S 42,80		
9	DM 9606-37-P/S-072	1.445	36,70	1.187	30,15	1.123	28,53	1.254	31,85	1 3/16	16-18	NEF-2A	P .0894	P 45,10	S .1180	S 53,50		
9	DM 9606-61-P/S-072	1.787	45,40	1.437	36,50	1.410	35,81	1.567	39,80	1 7/16	16-18	NEF-2A	P .1561	P 70,80	S .1915	S 86,80		

2. Pour l'accessoire seul, voir page 54.

1. Pour les brochages et les positionnements des isolants voir pages 11 à 16.

NOTA.

2. For the accessory see page 54.

1. For contact arrangements and alternate insert positions see pages 11 to 16.

NOTES.

2. Für das Zubehör siehe Seite 54.

1. Für Kontaktanordnungen und Winkelstellungen siehe Seite 11 bis 16.

ANMERKUNGEN.

COMPAGNIE DEUTSCH



PARTIE FIXE COLLERETTE CARREE
 AVEC ADAPTEUR
 SQ.FLANGE MTG RECEPTACLE WITH ADAPTOR
 STECKDOSE MIT VIERECKIGEN FLANSCH
 UND ADAPTER

DM 9606-072