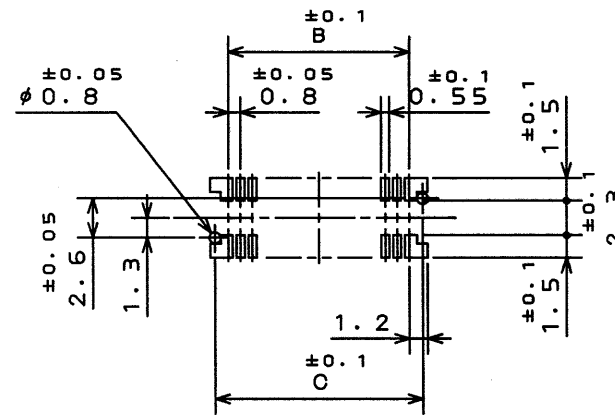
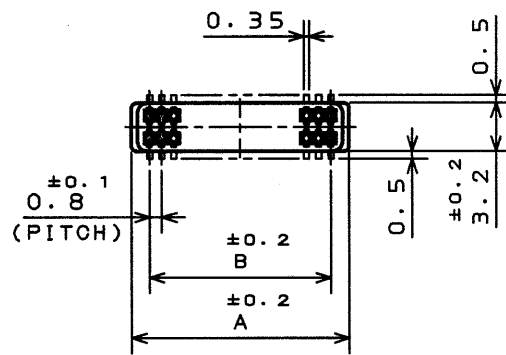


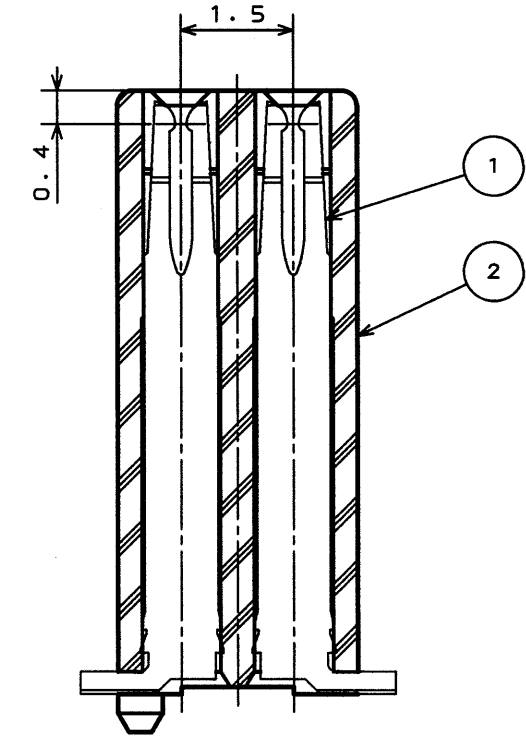
Σ037737

(ON ENVIYARD) 回路図

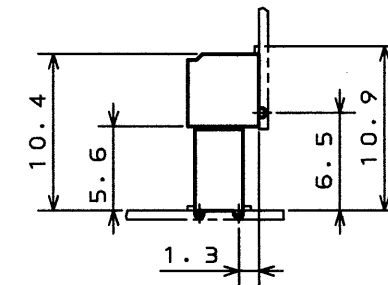
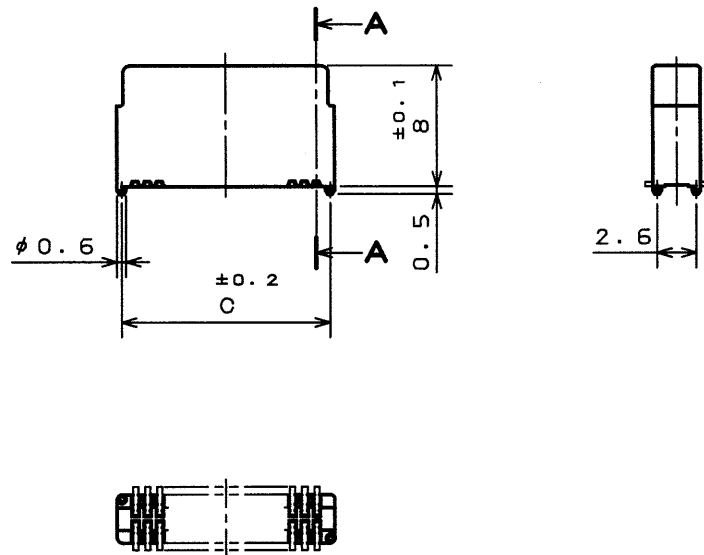
版数 REV.	年月日 DATE	DCN NO.	変更内容 DESCRIPTION	製図 DR.	担当 CHK.	査閲 APPD.	承認 APPD.



P.C.B. HOLE PATTERNS (REF.)  
基板取付穴寸法(参考)



SECT. A-A  
(SCALE 10:1)



MATED CONDITION  
嵌合状態図

TABLE 1

No. OF CONTACT N 芯数N	A	B	C
1 8	8.8	6.4	8.2
2 2	10.4	8	9.8
3 2	14.4	12	13.8

NOTE1. WITHOUT BOSS.....IL-WX-\*\*\*S -VF-H4.75-\*E  
WITH BOSS.....IL-WX-\*\*\*SB-VF-H4.75-\*E

2. IL-WX-\*\*\*S\*-VF-H4.75-\*E

INSULATOR COLOR  
(NO ENTRY: LIGHT GRAY  
B: BLACK)

注1. ボス無し品名: IL-WX-\*\*\*S -VF-H4.75-\*E  
ボス有り品名: IL-WX-\*\*\*SB-VF-H4.75-\*E

注2. IL-WX-\*\*\*S\*-VF-H4.75-\*E

インシュレータ色相(無記入は淡灰, Bは黒)

2	INSULATOR	1	GLASS FILLED PPS	NONE	備考
1	CONTACT	N	PHOSPHOR BRONZE	(LEAD FREE)TIN/TIN ALLOY	備考
符号 NO.	名称 DESCRIPTION	個数 QTY.	材料 MATERIAL	仕上 FINISH	備考 REMARKS
仕様書 (SPECIFICATION)		第1版 (ORIGINAL DATE) 3.Mar.2003		尺度 (SCALE) (シリーズ SERIES) 2:1 IL-WX 日本航空電子工業株式会社	
一般公差 (GENERAL TOLERANCE)		製図 DR. H.SAKURADA		名称 (TITLE) IL-WX-***S*-VF -H4.75-*E	
寸法 (DIMENSION)		担当 CHK. T.MORITAKE		JAE ELECTRONICS INDUSTRY, LTD.	
角度 (ANGLES)		査閲 APPD.		図面番号 (DRAWING NO.) SJ037737	
. ±0.8		承認 APPD. <i>Morimoto</i>		重量 (WEIGHT)	
.X ±0.4					
.XX ±0.1					
.XXX ±					

DOF-0-212D(98.02)

CDS-03-199-50088

SIZE A3



LEAD FREE この製品は鉛フリー品です

JAE CONNECTOR DIV. PROPRIETARY.  
COPYRIGHT(C) 2003, JAPAN AVIATION ELECTRONICS INDUSTRY, LTD.