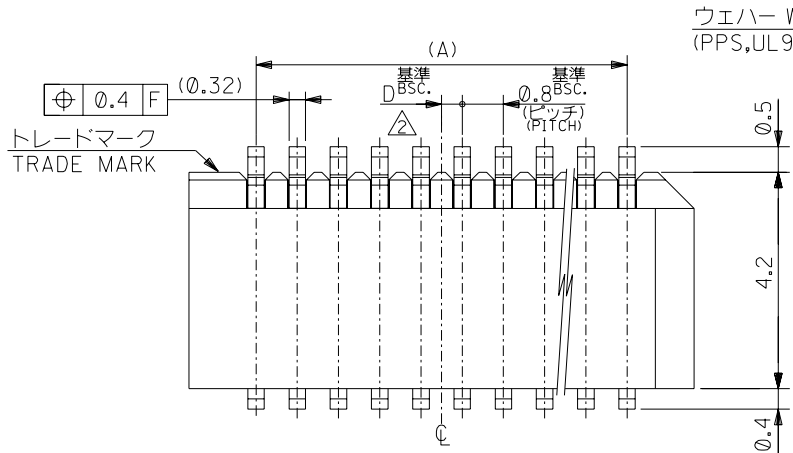
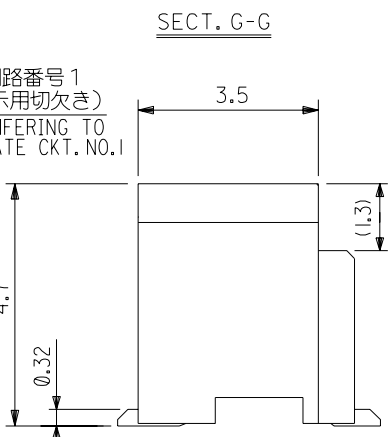
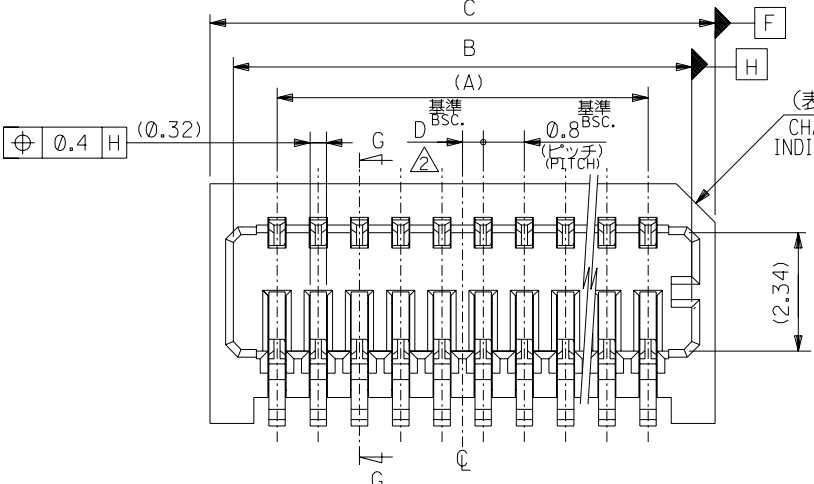
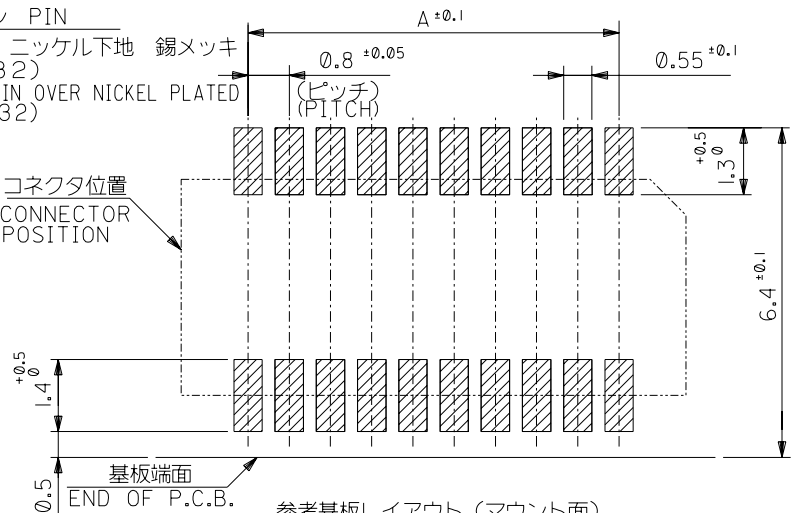
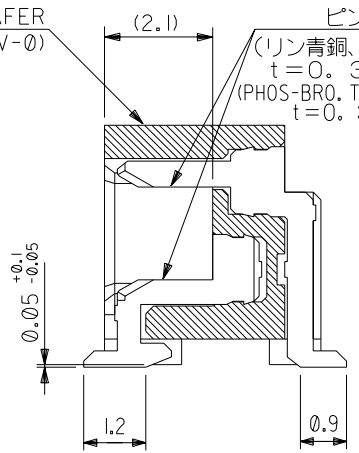


DWG. NO. SD-53309-011



ウェハー WAFER (PPS,UL94V-0)



0.4	17.8	16.9	15.2	53309-4029	40
0.8	17.0	16.1	14.4	-3829	38
0.4	16.2	15.3	13.6	-3629	36
0.8	15.4	14.5	12.8	-3429	34
0.4	14.6	13.7	12.0	-3229	32
0.8	13.8	12.9	11.2	-3029	30
0.4	13.0	12.1	10.4	-2829	28
0.8	12.2	11.3	9.6	-2629	26
0.4	11.4	10.5	8.8	-2429	24
0.8	10.6	9.7	8.0	-2229	22
0.4	9.8	8.9	7.2	-2029	20
0.8	9.0	8.1	6.4	-1829	18
0.4	8.2	7.3	5.6	-1629	16
0.8	7.4	6.5	4.8	-1429	14
0.4	6.6	5.7	4.0	-1229	12
0.8	5.8	4.9	3.2	53309-1029	10
D	C	B	A	MATERIAL NO.	極数CKT.

注記 NOTES

1. 嵌合相手：52465,52588 シリーズ  
MATE WITH : 52465,52588 SERIES
2. ウェハーの ㊦ から隣接するピンの ㊦ 迄の位置を示す。  
SHOW POSITION FROM ㊦ OF WAFER TO ㊦ OF ADJACENT PINS.
3. 本製品は 53309-\*\*27 の鉛フリー品である。  
THIS PRODUCT IS LEAD FREE OF 53309-\*\*27

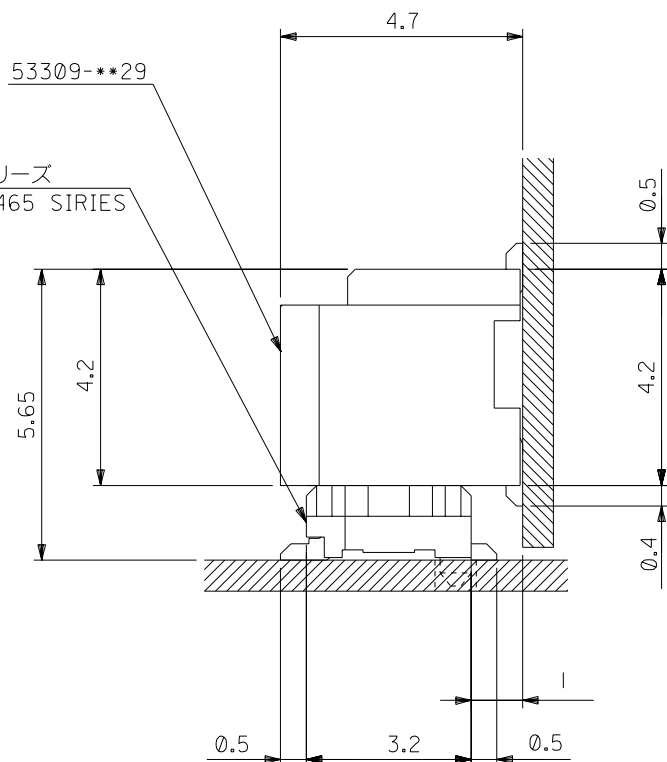
53353-**29 MODEL NO.		材料 MATERIAL ㊦中参照 SEE DRAWING		MOLEX-JAPAN CO.,LTD. 日本モレックス株式会社	
角度 ANGLE +3°		仕上げ FINISH	REVISE ONLY ON CAD SYSTEM		
30以上 OVER +0.3		適用電線範囲 WIRE RANGE	TITLE 名称 0.8 BOARD TO BOARD CONN. WAFER ASS'Y R/A SMT (WITHOUT BOSS) -LEAD FREE-		
10以上 OVER 30未下 UNDER +0.25		被覆外径 INS. RANGE	DWG. NO. (SHEET 1 OF 2) REV 0		
未下 UNDER +0.2		新規作成 J2004-2995 RELEASED	SD-53309-011		
一般公差 GENERAL TOLERANCES	記号 LTR	変更内容 REVISION RECORD	DR. CHK.	日付 DATE	尺度 SCALE
				04/03/10	—
				M.NINOMIYA	K.TOUJO
				M.SASAO	

DIMENSIONS IN METRIC DO NOT SCALE DRAWING

SD-53309-011.5/01

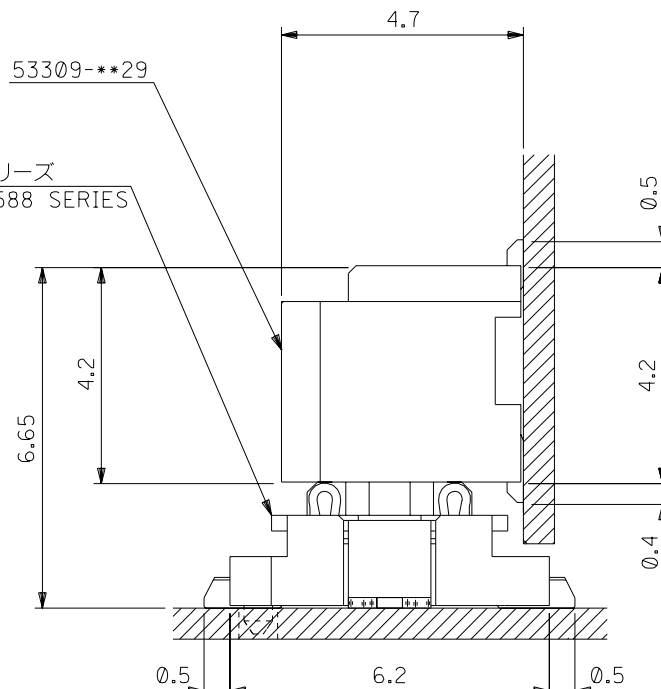
DWG. NO. SD-53309-011

嵌合相手 52465 シリーズ  
MATES WITH 52465 SIRIES



嵌合状態図 (参考)  
MATED DRAWING(REF.)

嵌合相手 52588 シリーズ  
MATES WITH 52588 SERIES



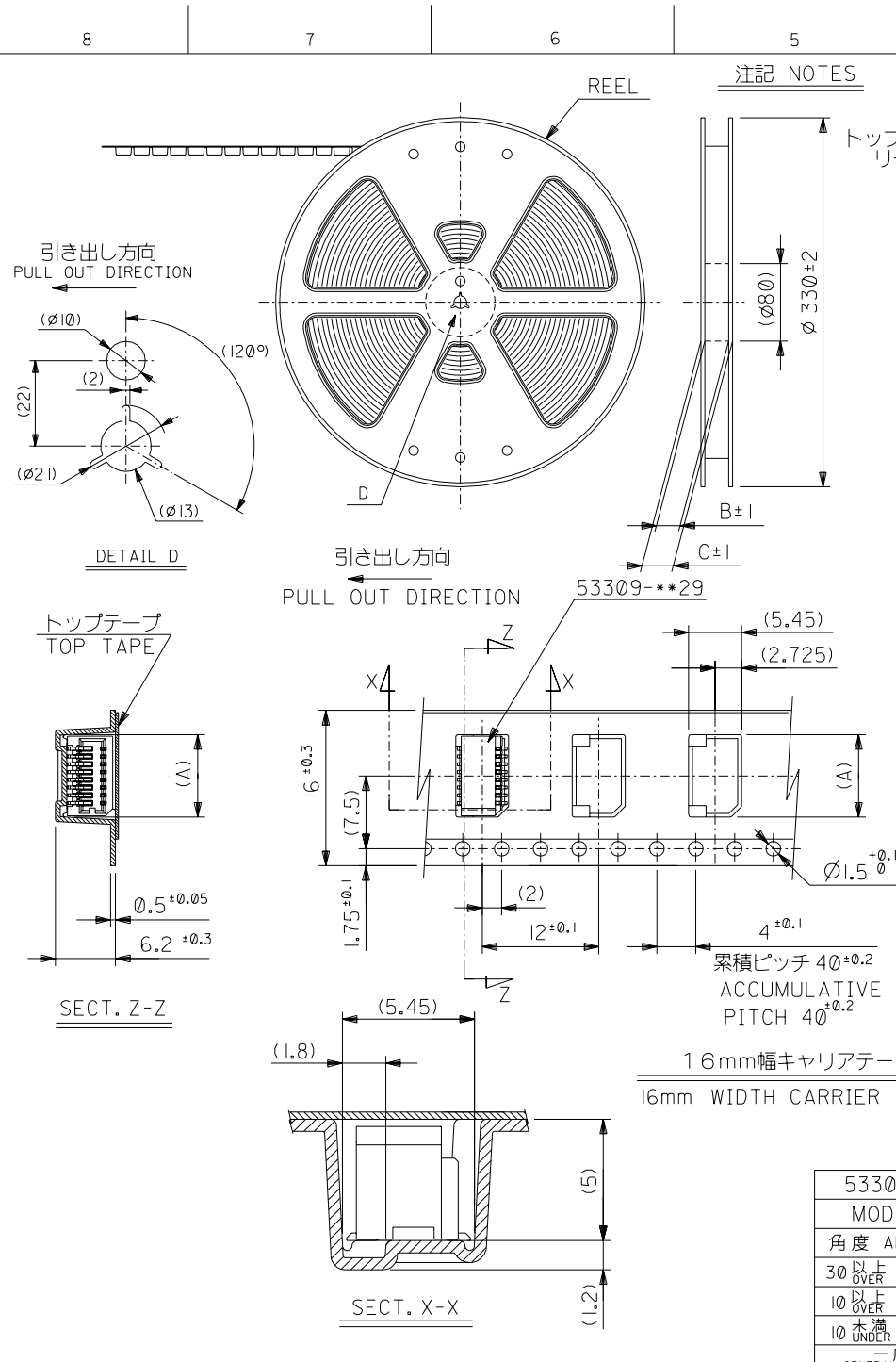
嵌合状態図 (参考)  
MATED DRAWING(REF.)

53309-***29		材料 MATERIAL		MATERIAL	
MODEL NO.		SHEET 1 OF 2 参照		SHEET 1 OF 2 参照	
角度 ANGLE		仕上げ FINISH		REFER TO SHEET 1 OF 2	
30 以上 OVER		適用電線範囲 WIRE RANGE		— # —	
10 以上 OVER 30 未満 UNDER		被覆外径 INS. RANGE		— # —	
10 未満 UNDER		DRAWN BY '04/03/10		CHK'D BY '04/03/10	
一般公差 GENERAL TOLERANCES		M.NINOMIYA		K.TOJO	
記号 LTR		DR. CHK.		DATE	
REVISION RECORD		M.SASAO		尺度 SCALE	
新規作成 (J2004-2995) RELEASED		'04/03/10		— # —	
MATERIAL		MATERIAL		MATERIAL	
SHEET 1 OF 2 参照		SHEET 1 OF 2 参照		SHEET 1 OF 2 参照	
REFER TO SHEET 1 OF 2		REFER TO SHEET 1 OF 2		REFER TO SHEET 1 OF 2	
仕上げ FINISH		仕上げ FINISH		仕上げ FINISH	
— # —		— # —		— # —	
適用電線範囲 WIRE RANGE		適用電線範囲 WIRE RANGE		適用電線範囲 WIRE RANGE	
— # —		— # —		— # —	
被覆外径 INS. RANGE		被覆外径 INS. RANGE		被覆外径 INS. RANGE	
— # —		— # —		— # —	
DRAWN BY '04/03/10		CHK'D BY '04/03/10		DRAWN BY '04/03/10	
M.NINOMIYA		K.TOJO		M.NINOMIYA	
DATE		DATE		DATE	
'04/03/10		'04/03/10		'04/03/10	
尺度 SCALE		尺度 SCALE		尺度 SCALE	
— # —		— # —		— # —	
MATERIAL		MATERIAL		MATERIAL	
SHEET 1 OF 2 参照		SHEET 1 OF 2 参照		SHEET 1 OF 2 参照	
REFER TO SHEET 1 OF 2		REFER TO SHEET 1 OF 2		REFER TO SHEET 1 OF 2	
仕上げ FINISH		仕上げ FINISH		仕上げ FINISH	
— # —		— # —		— # —	
適用電線範囲 WIRE RANGE		適用電線範囲 WIRE RANGE		適用電線範囲 WIRE RANGE	
— # —		— # —		— # —	
被覆外径 INS. RANGE		被覆外径 INS. RANGE		被覆外径 INS. RANGE	
— # —		— # —		— # —	
DRAWN BY '04/03/10		CHK'D BY '04/03/10		DRAWN BY '04/03/10	
M.NINOMIYA		K.TOJO		M.NINOMIYA	
DATE		DATE		DATE	
'04/03/10		'04/03/10		'04/03/10	
尺度 SCALE		尺度 SCALE		尺度 SCALE	
— # —		— # —		— # —	
MATERIAL		MATERIAL		MATERIAL	
SHEET 1 OF 2 参照		SHEET 1 OF 2 参照		SHEET 1 OF 2 参照	
REFER TO SHEET 1 OF 2		REFER TO SHEET 1 OF 2		REFER TO SHEET 1 OF 2	
仕上げ FINISH		仕上げ FINISH		仕上げ FINISH	
— # —		— # —		— # —	
適用電線範囲 WIRE RANGE		適用電線範囲 WIRE RANGE		適用電線範囲 WIRE RANGE	
— # —		— # —		— # —	
被覆外径 INS. RANGE		被覆外径 INS. RANGE		被覆外径 INS. RANGE	
— # —		— # —		— # —	
DRAWN BY '04/03/10		CHK'D BY '04/03/10		DRAWN BY '04/03/10	
M.NINOMIYA		K.TOJO		M.NINOMIYA	
DATE		DATE		DATE	
'04/03/10		'04/03/10		'04/03/10	
尺度 SCALE		尺度 SCALE		尺度 SCALE	
— # —		— # —		— # —	
MATERIAL		MATERIAL		MATERIAL	
SHEET 1 OF 2 参照		SHEET 1 OF 2 参照		SHEET 1 OF 2 参照	
REFER TO SHEET 1 OF 2		REFER TO SHEET 1 OF 2		REFER TO SHEET 1 OF 2	
仕上げ FINISH		仕上げ FINISH		仕上げ FINISH	
— # —		— # —		— # —	
適用電線範囲 WIRE RANGE		適用電線範囲 WIRE RANGE		適用電線範囲 WIRE RANGE	
— # —		— # —		— # —	
被覆外径 INS. RANGE		被覆外径 INS. RANGE		被覆外径 INS. RANGE	
— # —		— # —		— # —	
DRAWN BY '04/03/10		CHK'D BY '04/03/10		DRAWN BY '04/03/10	
M.NINOMIYA		K.TOJO		M.NINOMIYA	
DATE		DATE		DATE	
'04/03/10		'04/03/10		'04/03/10	
尺度 SCALE		尺度 SCALE		尺度 SCALE	
— # —		— # —		— # —	
MATERIAL		MATERIAL		MATERIAL	
SHEET 1 OF 2 参照		SHEET 1 OF 2 参照		SHEET 1 OF 2 参照	
REFER TO SHEET 1 OF 2		REFER TO SHEET 1 OF 2		REFER TO SHEET 1 OF 2	
仕上げ FINISH		仕上げ FINISH		仕上げ FINISH	
— # —		— # —		— # —	
適用電線範囲 WIRE RANGE		適用電線範囲 WIRE RANGE		適用電線範囲 WIRE RANGE	
— # —		— # —		— # —	
被覆外径 INS. RANGE		被覆外径 INS. RANGE		被覆外径 INS. RANGE	
— # —		— # —		— # —	
DRAWN BY '04/03/10		CHK'D BY '04/03/10		DRAWN BY '04/03/10	
M.NINOMIYA		K.TOJO		M.NINOMIYA	
DATE		DATE		DATE	
'04/03/10		'04/03/10		'04/03/10	
尺度 SCALE		尺度 SCALE		尺度 SCALE	
— # —		— # —		— # —	
MATERIAL		MATERIAL		MATERIAL	
SHEET 1 OF 2 参照		SHEET 1 OF 2 参照		SHEET 1 OF 2 参照	
REFER TO SHEET 1 OF 2		REFER TO SHEET 1 OF 2		REFER TO SHEET 1 OF 2	
仕上げ FINISH		仕上げ FINISH		仕上げ FINISH	
— # —		— # —		— # —	
適用電線範囲 WIRE RANGE		適用電線範囲 WIRE RANGE		適用電線範囲 WIRE RANGE	
— # —		— # —		— # —	
被覆外径 INS. RANGE		被覆外径 INS. RANGE		被覆外径 INS. RANGE	
— # —		— # —		— # —	
DRAWN BY '04/03/10		CHK'D BY '04/03/10		DRAWN BY '04/03/10	
M.NINOMIYA		K.TOJO		M.NINOMIYA	
DATE		DATE		DATE	
'04/03/10		'04/03/10		'04/03/10	
尺度 SCALE		尺度 SCALE		尺度 SCALE	
— # —		— # —		— # —	
MATERIAL		MATERIAL		MATERIAL	
SHEET 1 OF 2 参照		SHEET 1 OF 2 参照		SHEET 1 OF 2 参照	
REFER TO SHEET 1 OF 2		REFER TO SHEET 1 OF 2		REFER TO SHEET 1 OF 2	
仕上げ FINISH		仕上げ FINISH		仕上げ FINISH	
— # —		— # —		— # —	
適用電線範囲 WIRE RANGE		適用電線範囲 WIRE RANGE		適用電線範囲 WIRE RANGE	
— # —		— # —		— # —	
被覆外径 INS. RANGE		被覆外径 INS. RANGE		被覆外径 INS. RANGE	
— # —		— # —		— # —	
DRAWN BY '04/03/10		CHK'D BY '04/03/10		DRAWN BY '04/03/10	
M.NINOMIYA		K.TOJO		M.NINOMIYA	
DATE		DATE		DATE	
'04/03/10		'04/03/10		'04/03/10	
尺度 SCALE		尺度 SCALE		尺度 SCALE	
— # —		— # —		— # —	
MATERIAL		MATERIAL		MATERIAL	
SHEET 1 OF 2 参照		SHEET 1 OF 2 参照		SHEET 1 OF 2 参照	
REFER TO SHEET 1 OF 2		REFER TO SHEET 1 OF 2		REFER TO SHEET 1 OF 2	
仕上げ FINISH		仕上げ FINISH		仕上げ FINISH	
— # —		— # —		— # —	
適用電線範囲 WIRE RANGE		適用電線範囲 WIRE RANGE		適用電線範囲 WIRE RANGE	
— # —		— # —		— # —	
被覆外径 INS. RANGE		被覆外径 INS. RANGE		被覆外径 INS. RANGE	
— # —		— # —		— # —	
DRAWN BY '04/03/10		CHK'D BY '04/03/10		DRAWN BY '04/03/10	
M.NINOMIYA		K.TOJO		M.NINOMIYA	
DATE		DATE		DATE	
'04/03/10		'04/03/10		'04/03/10	
尺度 SCALE		尺度 SCALE		尺度 SCALE	
— # —		— # —		— # —	
MATERIAL		MATERIAL		MATERIAL	
SHEET 1 OF 2 参照		SHEET 1 OF 2 参照		SHEET 1 OF 2 参照	
REFER TO SHEET 1 OF 2		REFER TO SHEET 1 OF 2		REFER TO SHEET 1 OF 2	
仕上げ FINISH		仕上げ FINISH		仕上げ FINISH	
— # —		— # —		— # —	
適用電線範囲 WIRE RANGE		適用電線範囲 WIRE RANGE		適用電線範囲 WIRE RANGE	
— # —		— # —		— # —	
被覆外径 INS. RANGE		被覆外径 INS. RANGE		被覆外径 INS. RANGE	
— # —		— # —		— # —	
DRAWN BY '04/03/10		CHK'D BY '04/03/10		DRAWN BY '04/03/10	
M.NINOMIYA		K.TOJO		M.NINOMIYA	
DATE		DATE		DATE	
'04/03/10		'04/03/10		'04/03/10	
尺度 SCALE		尺度 SCALE		尺度 SCALE	
— # —		— # —		— # —	

THIS DRAWING CONTAINS INFORMATION THAT IS PROPRIETARY TO MOLEX(JAPAN) AND SHOULD NOT BE USED WITHOUT WRITTEN PERMISSION  
本図面は日本モレックス(株)の所有する情報を含むもので当社の許可なく複製を禁止する。

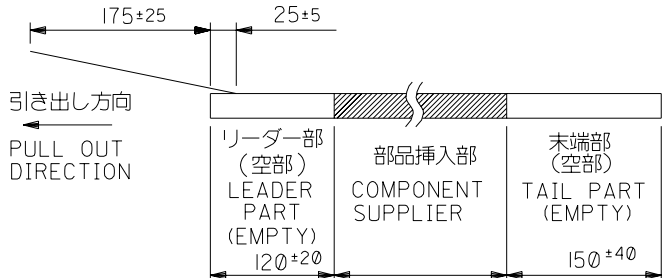
EN-01C(032)MXJ-32

SD-53309-011.502

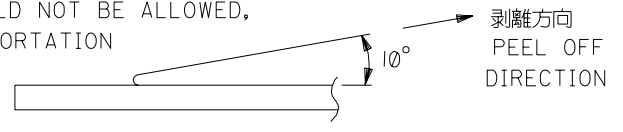


注記 NOTES

1. 梱包数量: 1000個/リール NUMBER OF CONNECTORS: 1000PCS/REEL  
 2. リードテープ長さ LEAD TAPE LENGTH  
 トップテープ TOP TAPE  
 リーダー部 LEADER PART      未接着部 NON-BONDED PART



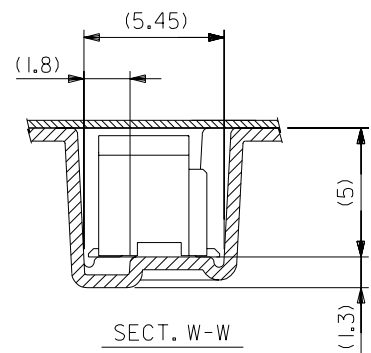
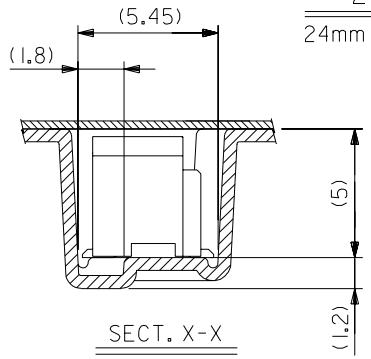
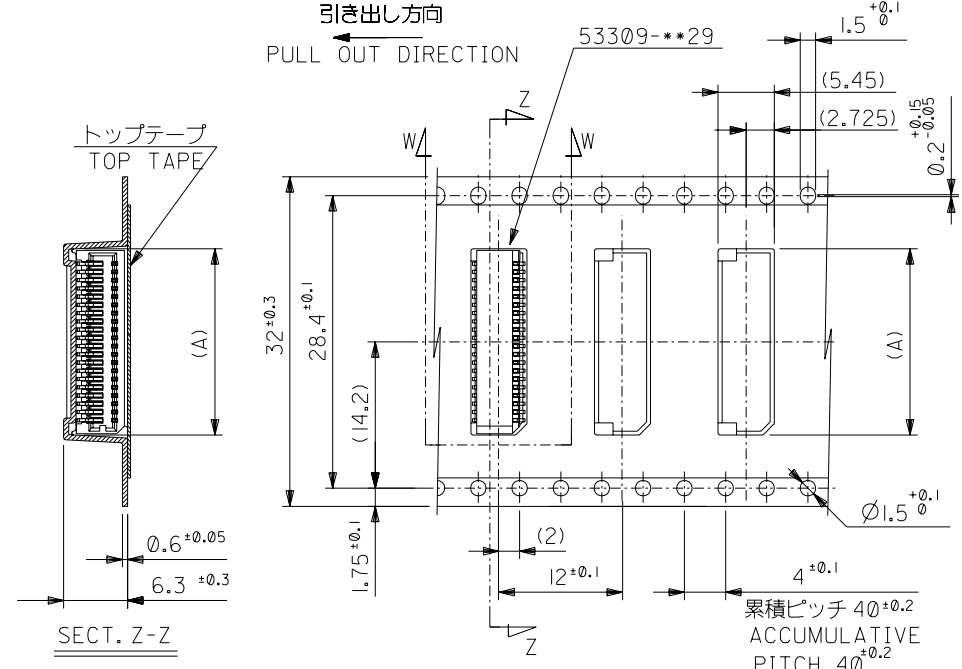
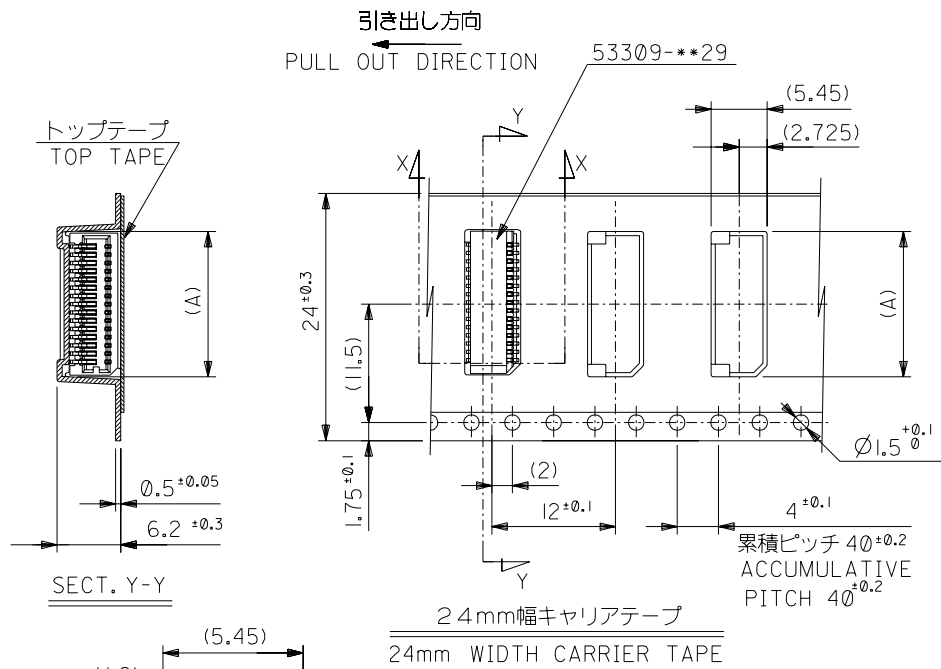
3. トップテープの剥離強度: (剥離方向は下図参照)  
 0. 1N~1.3N {10gf~130gf} 尚、本規格値は、出荷時に適用。  
 (但し、輸送時に剥離が発生しない事。)  
 PEELING OFF FORCE OF TOP TAPE  
 0. 1N~1.3N {10gf~130gf} (PEELING DIRECTION AS SHOWN IN FOLLOWING FIG.)  
 THIS REQUIREMENT SHOULD BE APPLIED AT SHIPMENT  
 PEEL OFF SHOULD NOT BE ALLOWED, DURING TRANSPORTATION



4. 材料  
 キャリアテープ: ポリプロピレン (PP)  
 トップテープ: PET, PE, PEF  
 リール: ポリスチレン (PS)  
 MATERIAL <リサイクル材を含む>  
 CARRIER TAPE: POLYPROPYLENE  
 TOP TAPE: PET, PE, PEF  
 REEL: POLYSTYRENE (PS)  
 <RECYCLE MATERIAL CONTAINED>
5. 本製品は 53309-\*\*\*9I の鉛フリー品である。  
 THIS PRODUCT IS LEAD FREE OF 53309-\*\*\*9I.

16	21.4	17.4	9.3	53309-1870	18	
			8.5	53309-1670	16	
			7.7	53309-1470	14	
			6.9	53309-1270	12	
			6.1	53309-1070	10	
キャリアテープ幅 CARRIER TAPE WIDTH		C	B	(A)	MATERIAL NO.	極数 CIRCUIT

53309-***70				材料 MATERIAL		注記参照 SEE NOTES		molex MOLEX-JAPAN CO.,LTD. 日本モレックス株式会社	
MODEL NO.				仕上げ FINISH		—		REVISE ONLY ON CAD SYSTEM	
角度 ANGLE ±3°				適用電線範囲 WIRE RANGE		—		TITLE 名称 0.8 BtB Conn Wafer Assy RA SMT Without Boss Embstop Pkg -LEAD FREE-	
30以上 OVER ±0.3				被覆外径 INS. RANGE		—		DWG. NO. (SHEET 1 OF 2) REV	
10以上 30以下 UNDER ±0.25				DRAWN BY '04/03/10		CHK'D BY '04/03/10		SD-53309-012	
未満 10以下 UNDER ±0.2				M.NINOMIYA		K.TOJO		0	
一般公差 GENERAL TOLERANCES		記号 LTR		変更内容 REVISION RECORD		DR. DATE		尺度 SCALE	
		0		新規作成 (J2004-2995) RELEASED		M.N. K. '04/03/10		—	



32mm幅キャリアテープ  
32mm WIDTH CARRIER TAPE

24mm幅キャリアテープ  
24mm WIDTH CARRIER TAPE

32	37.4	33.4	18.1	53309-4070	40
			17.3	53309-3870	38
キャリアテープ幅 CARRIER TAPE WIDTH	C	B	(A)	MATERIAL NO.	極数 CIRCUIT

24	29.4	25.4	16.5	53309-3670	36
			15.7	53309-3470	34
			14.9	53309-3270	32
			14.1	53309-3070	30
			13.3	53309-2870	28
			12.5	53309-2670	26
			11.7	53309-2470	24
			10.9	53309-2270	22
10.1	53309-2070	20			
キャリアテープ幅 CARRIER TAPE WIDTH	C	B	(A)	MATERIAL NO.	極数 CIRCUIT

53309-***70		新規作成 (J2004-2995)		M.N.	04/03/10
MODEL NO.	角度 ANGLE	±3°	30以上 OVER	±0.3	10以上 OVER 30 UNDER
		±0.25	未満 UNDER	±0.2	未満 UNDER
一般公差 GENERAL TOLERANCES	記号 LTR	変更内容 REVISION RECORD	DR. 日付 CHK. DATE	APP'D BY M.SASAO	尺度 SCALE

材料 MATERIAL	SHEET 1 OF 2 参照 REFER TO SHEET 1 OF 2		molex MOLEX-JAPAN CO.,LTD. 日本モレックス株式会社	
仕上げ FINISH	—		REVISE ONLY ON CAD SYSTEM	
適用電線範囲 WIRE RANGE	—		TITLE 名称 0.8 BtB Wafer Assy RA SMT Without Boss Embstp Pkg -LEAD FREE-	
被覆外径 INS. RANGE	—		DRAWN BY 04/03/10 M.NINOMIYA	
	CHK'D BY 04/03/10 K.TOJO		DWG. NO. (SHEET 2 OF 2) REV SD-53309-012 0	