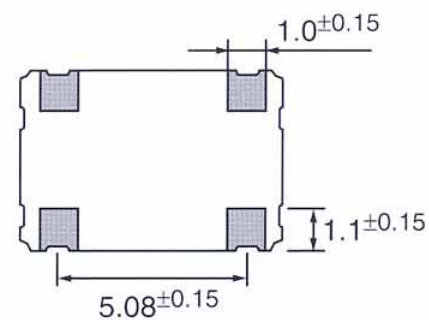
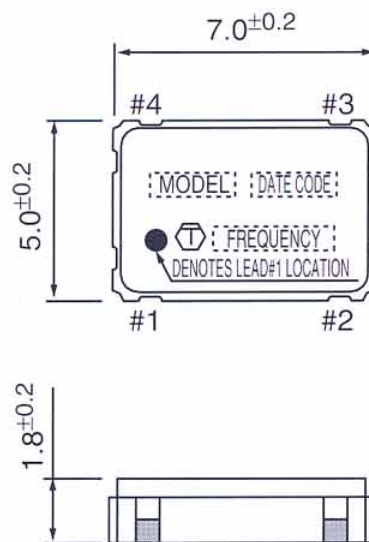


周波数安定度*	$\Delta f/f_0$	± 50 ppm	± 1
動作温度範囲	Topr		0~+70°C
動作電圧	Vcc		+5 VDC \pm 10 %
動作電流	Icc		40 mA 以下 ($30 \leq f_0 \leq 50$ MHz) 60 mA 以下 ($50 < f_0 \leq 75$ MHz)
入力電圧	V _{IH} V _{IL}		+2 V 以上 +0.8 V 以下
出力電圧	V _{OH} V _{OL}		Vcc-0.4 V 以上 +0.4 V 以下
波形対称性	SYM		40~60% (50%Vcc レベル, +1.4V レベル)
立上/立下	tr/tf		7 nSec. 以内 ($30 \leq f_0 \leq 75$ MHz) 10~90%Vcc (CMOS)にて +0.4~+2.4V (TTL)にて
負荷容量	CL		50 pF 以下
ファンアウト	n		10 以下
発振開始時間	t _{st}		10 mSec. 以内 ($30 \leq f_0 \leq 75$ MHz)
測定回路			テスト-2, 4
封止			ガラス封止

* 常温偏差、温度特性、電源変動を含む。

パッケージ外形寸法 [mm]



端子配置

1	E/D control
2	GND
3	Output
4	Vcc (DC)