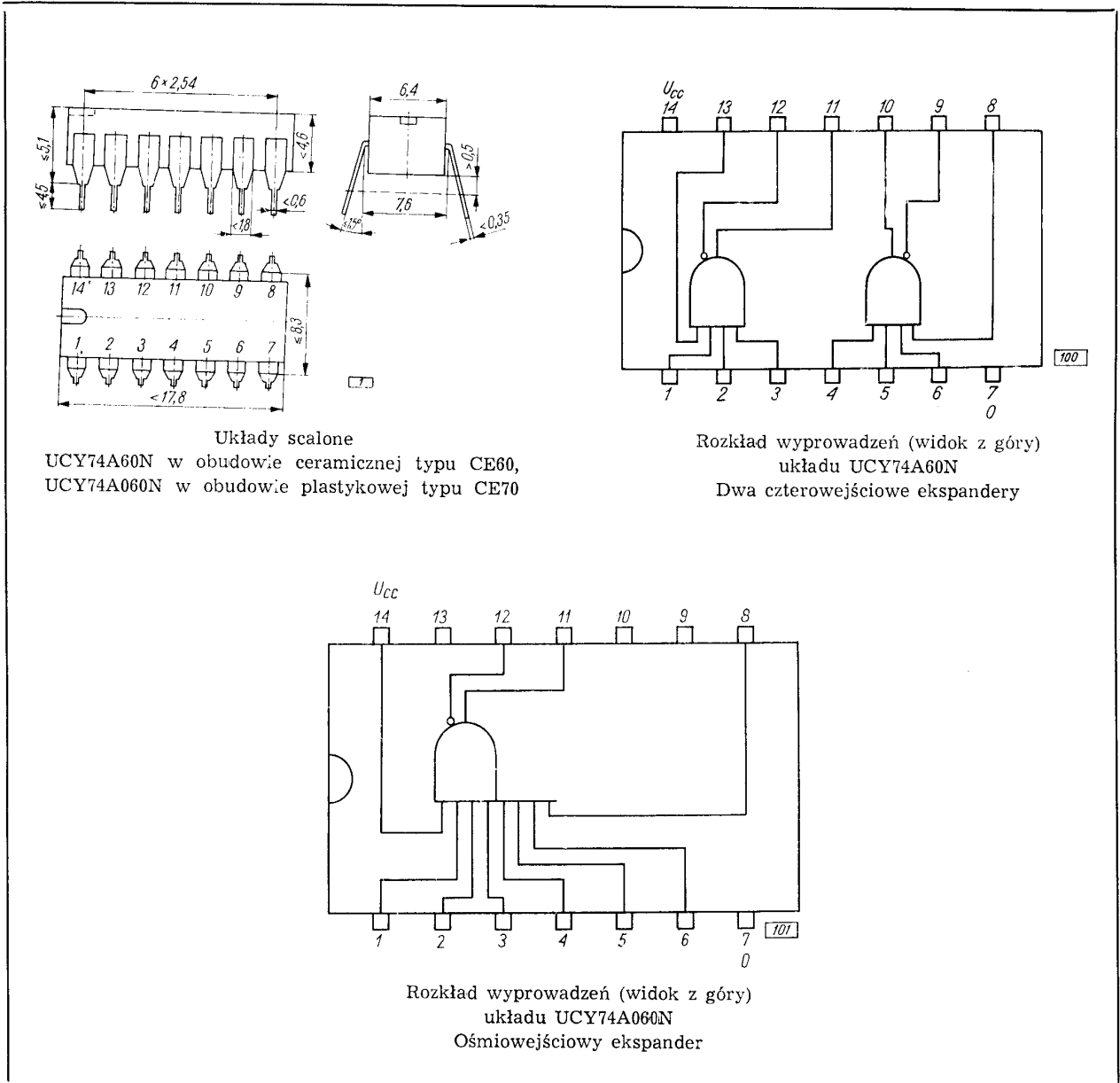


SWW 1156-31



DANE TECHNICZNE

Wartości dopuszczalne parametrów eksploatacyjnych

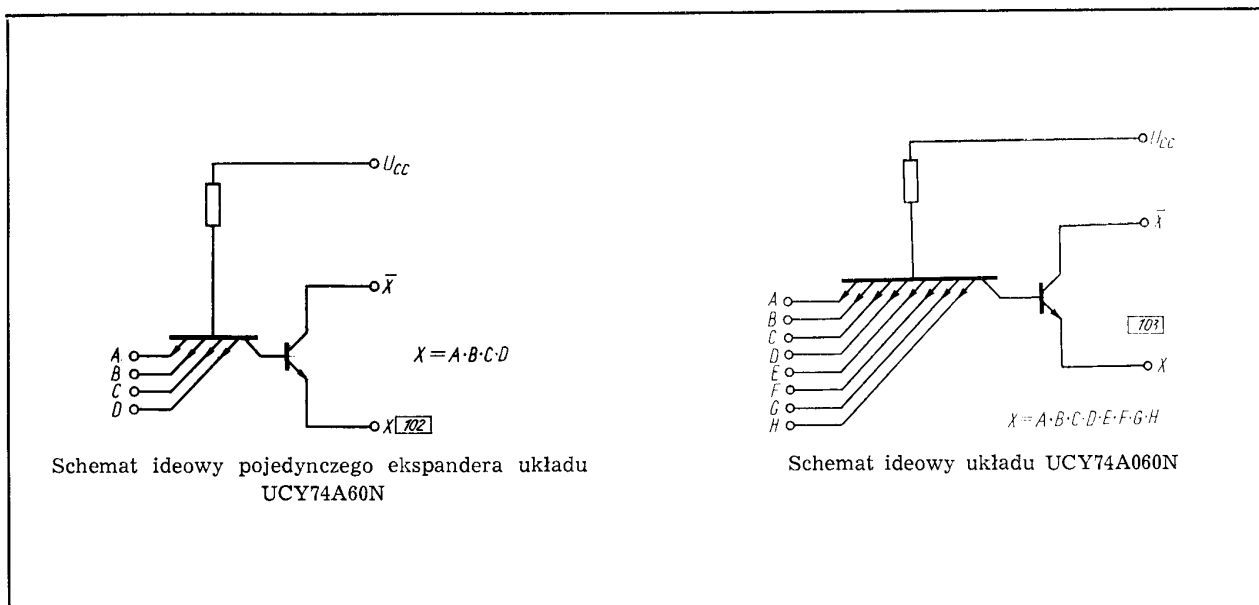
Napięcie

| | | |
|-------------------------|-----------|--------------|
| zasilania ($t < 5$ ms) | U_{CCM} | 7 V |
| zasilania | U_{CC} | 5,5 V |
| wyjściowe | U_0 | -0,3...5,5 V |

| | | |
|-----------------------------------|-----------|-------------|
| wejściowe | U_I | 4,5 V |
| A060N | | 4 V |
| A60N | | |
| Moc strat | P_d | 130 mW |
| Zakres temperatury pracy | t_{amb} | -10...+70°C |
| Zakres temperatury przechowywania | t_{sig} | -50...+60°C |

Parametry statyczne przy $U_{CC} = 4,75...5,25$ V, $t_{amb} = -10...+70^{\circ}\text{C}$

| Ozna- czenie | Parametr | Warunki pomiaru | Wartość | Jed- nostka |
|-----------------|---------------------------------------|---|---------|----------------|
| U_{IH} | Napięcie wejściowe w stanie „1” | — | > 2 | V |
| U_{IL} | Napięcie wejściowe w stanie „0” | — | $< 0,8$ | V |
| U_{on} | Napięcie wyjściowe w stanie włączenia | $U_{CC} = 4$ V, $U_I = 1,2$ V $I_{on} = 44$ mA | $< 0,4$ | V |
| $U_{(BR)I}$ | Napięcie przebicia wejścia | $U_{CC} = 5,25$ V, $I_I = 1$ mA | > 5 | V |
| I_{IH} | Prąd wejściowy w stanie „1” | $U_{CC} = 5,25$ V, $U_I = 2$ V | < 100 | μA |
| $-I_{IL}$ | Prąd wejściowy w stanie „0” | $U_{CC} = 5,25$ V, $U_I = 0,8$ V | $< 1,6$ | mA |
| I_{off} | Prąd wyjściowy w stanie wyłączenia | $U_{CC} = 4$ V | < 10 | μA |



PRODUCENT

UNITRA
CEMI

NAUKOWO-PRODUKCYJNE
CENTRUM PÓLPRZEWODNIKÓW

DYSTRYBUTOR

UNITRA
UNIZET

BIURO ZBYTU SPRZĘTU
TELERADIOTECHNICZNEGO