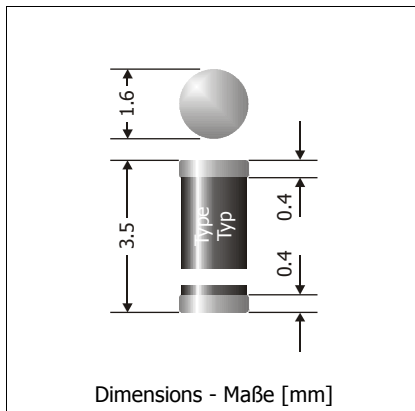



SGL34-20 ... SGL34-100

Surface Mount Schottky Rectifier Diodes Schottky-Gleichrichterdiodes für die Oberflächenmontage

Version 2011-10-10



Nominal current – Nennstrom	0.5 A
Repetitive peak reverse voltage Periodische Spitzensperrspannung	20...100 V
Plastic case Kunststoffgehäuse	DO-213AA
Weight approx. – Gewicht ca.	0.04g
Plastic material has UL classification 94V-0 Gehäusematerial UL94V-0 klassifiziert	
Standard packaging taped and reeled Standard Lieferform gegurtet auf Rolle	

Marking: One gray ring denotes "cathode" and "Schottky-Rectifier"
The type numbers are noted only on the label on the reel

Kennzeichnung: Ein grauer Ring kennzeichnet "Kathode" und "Schottky-Gleichrichter"
Die Typenbezeichnungen sind nur auf dem Rollenaufkleber vermerkt

Maximum ratings

Grenzwerte

Type Typ	Repetitive peak reverse voltage Periodische Spitzensperrspannung V_{RRM} [V]	Surge peak reverse voltage Stoßspitzensperrspannung V_{RSM} [V]	Forward voltage Durchlass-Spannung V_F [V] ¹⁾
SGL34-20	20	20	< 0.50
SGL34-30	30	30	< 0.50
SGL34-40	40	40	< 0.50
SGL34-50	50	50	< 0.60
SGL34-60	60	60	< 0.60
SGL34-90	90	90	< 0.65
SGL34-100	100	100	< 0.65

Max. average forward rectified current, R-load Dauergrenzstrom in Einwegschaltung mit R-Last	$T_T = 75^\circ\text{C}$	I_{FAV}	0.5 A
Repetitive peak forward current Periodischer Spitzenstrom	$f > 15\text{ Hz}$	I_{FRM}	6 A ²⁾
Peak forward surge current, 50/60 Hz half sine-wave Stoßstrom für eine 50/60 Hz Sinus-Halbwellen	$T_A = 25^\circ\text{C}$	I_{FSM}	10/11 A
Rating for fusing – Grenzlastintegral, $t < 10\text{ ms}$	$T_A = 25^\circ\text{C}$	i^2t	2 A ² s
Operating junction temperature – Sperrschichttemperatur Storage temperature – Lagerungstemperatur		T_j T_s	-50...+150°C -50...+150°C

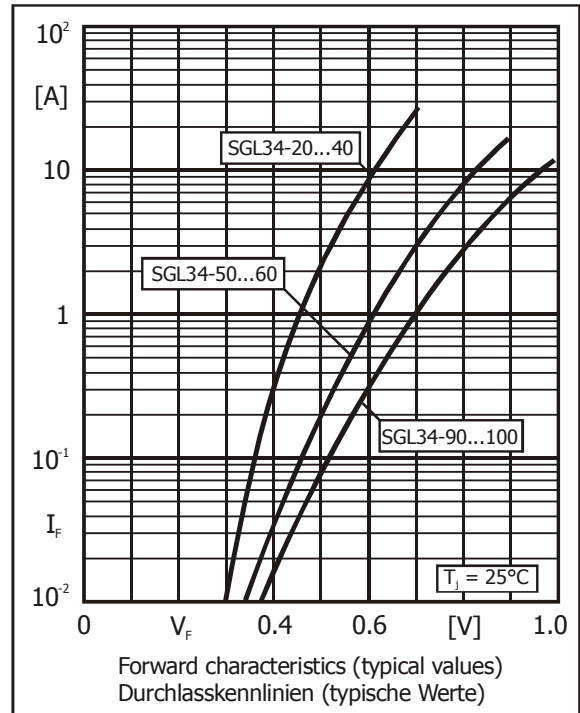
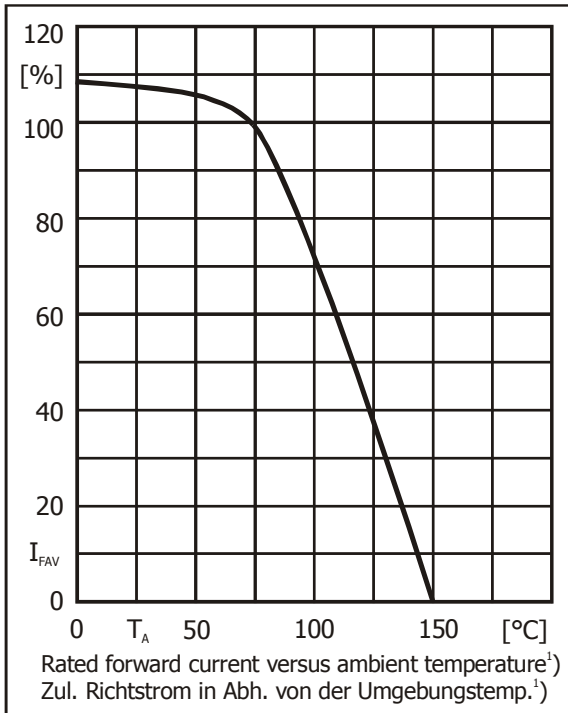
1 $I_F = 0.5\text{ A}$, $T_j = 25^\circ\text{C}$

2 Max. temperature of the terminals $T_T = 100^\circ\text{C}$ – Max. Temperatur der Anschlüsse $T_T = 100^\circ\text{C}$

Characteristics

Kennwerte

Leakage current Sperrstrom	$T_j = 25^\circ\text{C}$ $T_j = 100^\circ\text{C}$	$V_R = V_{RRM}$ $V_R = V_{RRM}$	I_R I_R	< 0.5 mA < 5.0 mA
Junction Capacitance Sperrschichtkapazität	$V_R = 6\text{ V}$	$f = 1\text{ MHz}$	C_j	30 pF
Thermal resistance junction to ambient air Wärmewiderstand Sperrschicht – umgebende Luft				R_{thA} < 150 K/W ¹⁾
Thermal resistance junction to terminal Wärmewiderstand Sperrschicht – Anschluss				R_{thT} < 70 K/W



1 Mounted on P.C. board with 25 mm² copper pads at each terminal
Montage auf Leiterplatte mit 25 mm² Kupferbelag (Löt-pad) an jedem Anschluss