



四声道数字音质处理器

概述

HXJ2313L是一个使用CMOS制程技术的四声道数字音质处理IC。HXJ2313L将音量(Volume)、左右声道平衡(balance)高低音质(Treble & Bass)、响度(Loudness)等控制及可选择增益输入(selectable input gain)内建于单一晶片中,使得HXJ2313L具有高效能及高可靠度,且只需运用少许的周边元件,便可达高效率的音质处理功能。HXJ2313L的所有功能均可藉由序列总流排(I²C bus)的驱动来达成,并可将其程式化而达多变的功能。HXJ2313L的脚位功能和应用电路是利于作PCB 布局的简易化,并能为相关音响应用节省成本。另外, HXJ2313L提供28-pin SO包装,在特性上与TDA7313近似,在脚位上则完全相容。

重要特性

1. 低音控制
2. 度控制
3. 选择3个立体声的增益输入
4. 降低外部噪声的输入/输出系统
5. 前后左右平衡的4个独立扬声器控制
6. 立静音功能
7. 量控制每阶为1.25dB
8. 失真
9. 准位漂移
10. 可由微处理机序列总线I²C 接口控制

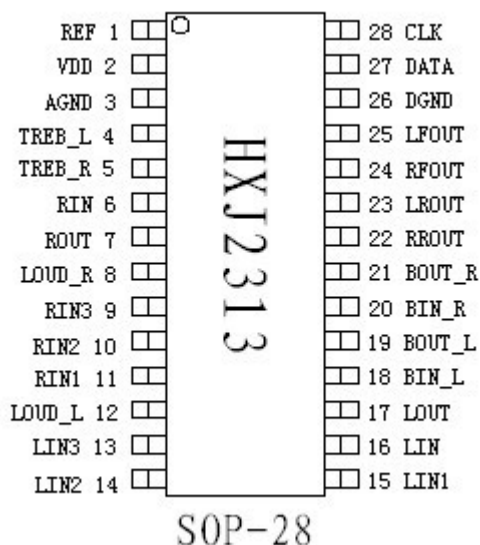
应用领域

1. 汽车音响
2. 体声音效系统(Hi-Fi Audio System)

封装形式

采用环保无铅SOP-28

引脚分布

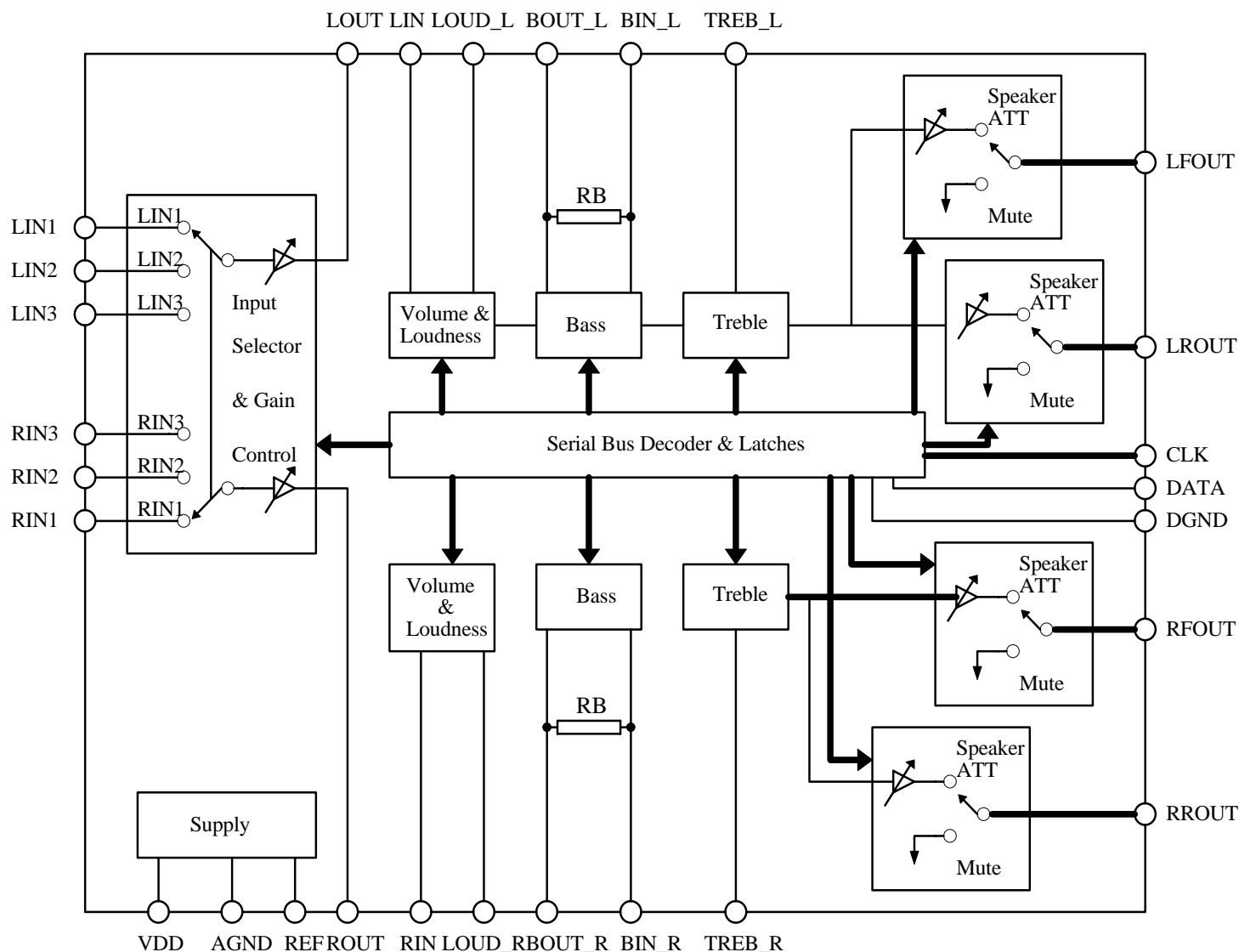


四声道数字音质处理器
引脚说明

脚位编号	脚位名称	I/O	叙述
1	REF	-	参考电压(1/2V _{DD})
2	VDD	-	供应电压
3	AGND	-	类比接地
4	TREB_L	I	左声道高音控制
5	TREB_R	I	右声道高音控制
6	RIN	I	右声道音效处理器之输入端
7	ROUT	O	右声道增益输出及输入选择
8	LOUD_R	I	右声道响度控制
9	RIN3	I	右声道音源输入 3
10	RIN2	I	右声道音源输入 2
11	RIN1	I	右声道音源输入 1
12	LOUD_L	I	左声道响度控制
13	LIN3	I	左声道音源输入 3
14	LIN2	I	左声道音源输入 2
15	LIN1	I	左声道音源输入 1
16	LIN	I	左声道输入音质处理
17	LOUT	O	左声道增益输出及输入选择
18	BIN_L	I	左声道低音控制之输出
19	BOUT_L	O	左声道低音控制之输入
20	BIN_R	I	右声道低音控制之输入
21	BOUT_R	O	右声道低音控制之输出
22	RROUT	O	右后声道扬声器输出
23	LROUT	O	左后声道扬声器输出
24	RFOUT	O	右前声道扬声器输出
25	LFOUT	O	左前声道扬声器输出
26	DGND	-	数位接地
27	DATA	I	控制资料输入
28	CLK	I	序列传输的时派(Clock)输入

四声道数字音质处理器

方块图



注：HXJ2313L (20-pin) 没有规划响度功能 (LOUD_L/LOUD_R) 及音调控制 (TREB_L/TREB_R, BIN_L/BIN_R, BOUT_L/BOUT_R)。

列总流排介面 (I2C BUS) 功能叙述 序列总线接口 (I²C BUS INTERFACE)

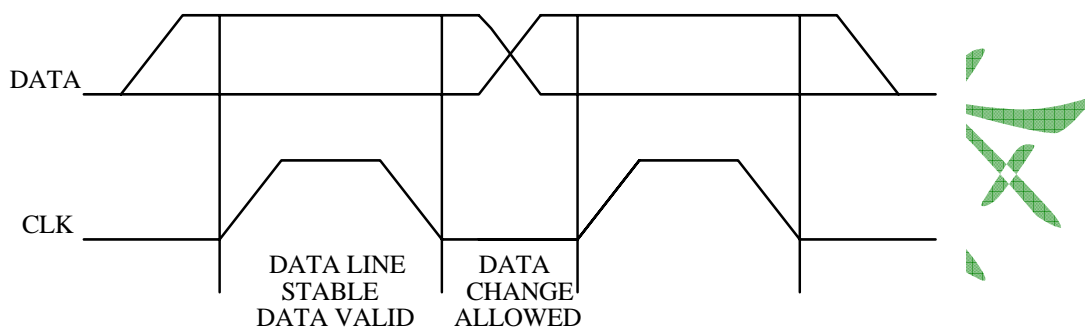
藉由使用DATA和CLK总线排，可使HXJ2313L与微处理机间做资料的传输。因此，DATA和CLK便构成此序列汇流排介面。



四声道数字音质处理器

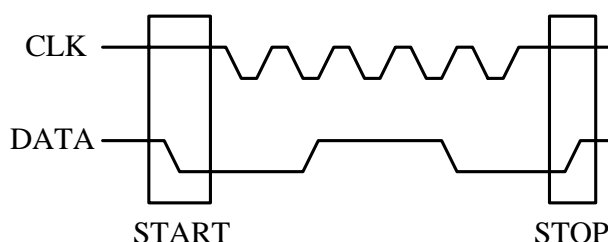
资料确认(DATA VALIDITY)

当CLK讯号是在“高准位”时，DATA Line上的资料才会被视为正确且稳定的资料。而只有当CLK讯号在“低准位”时，DATA Line才可做高、低准位的切换。请参阅下图：



开始和结束(START AND STOP CONDITIONS)

当(1)CLK讯号设定在高准位，且(2)DATA讯号由高准位转换成低准位时；则表示序列资料的“开始”。当(1)CLK讯号设定在高准位，且(2)DATA讯号由低准位转换成高准位时；则表示序列资料的“结束”。请参阅下列时序图：



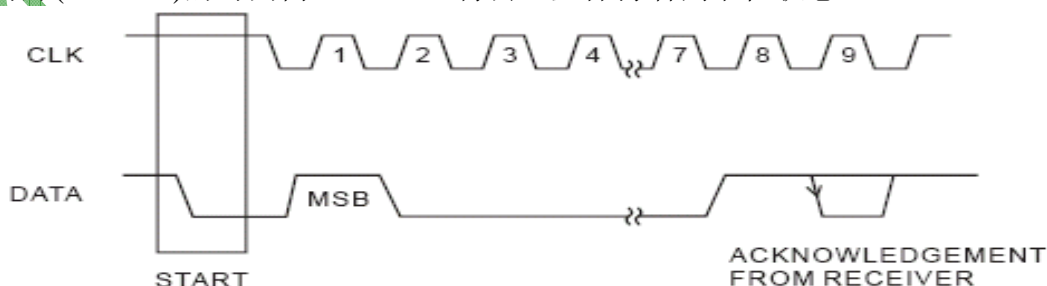
位元组格式(BYTE FORMAT)

每一个传输到DATA Line的字节(byte)有八个位元(bit)，每一位元组后面需有一“认可”位元，且以最大符号位元(MSB)为首的方式传送出去。

“认可”信号(ACKNOWLEDGE)

在第九个时脉时主体(微处理机)先将DATA Line 设定为电阻性的高准位，若外围设备 (HXJ2313L) 认可此信号，则DATA Line 将会被外围设备(HXJ2313L)拉至低准位，使DATA Line 在此时脉中保持一稳定的低准位状态。请参阅下图：

这个已被定址的音质处理器 (HXJ2313L) 在收到每一位元组(BYTE)后，即产生一“认可”的动作；否则在第九个时脉(CLOCK)的时间内Data Line 将会一直保持着高准位状态。



四声道数字音质处理器

无“认可”信号的传输(TRANSMISSION WITHOUT ACKNOWLEDGE)

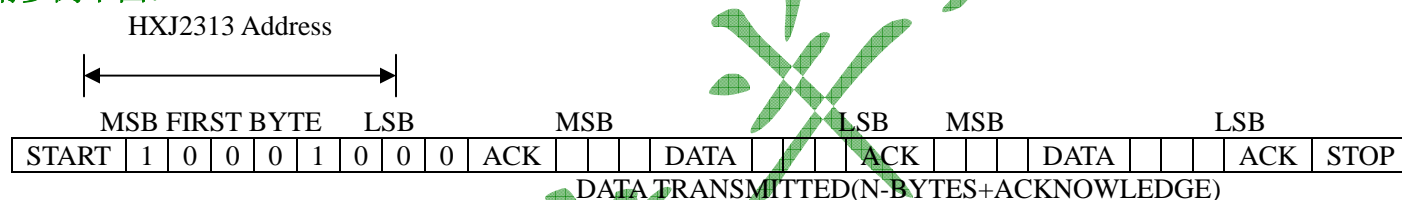
如果您想省略此音质处理器 (HXJ2313L) 对“认可”信号的侦测, 可使用一较简单的传输方式。其方式为HXJ2313L 在收到每一位元组(byte)后, 等待一时脉(clock), 不做时脉的确认。如果您使用此种方法, 将会有较大的机会造成传输错误, 并且会减低对噪声的免疫力。

介面协议(INTERFACE PROTOCOL)

介面协议包含:

1. 起始 (start) 位元
2. 晶片位址位元组=88H
3. ACK=认可位元
4. 资料位元组
5. 结束位元

请参阅下图:



注:ACK= ACKNOWLEDGE
最大时脉速度=100K BITS/S

控制资料 (DATA BYTE) 的格式 (SOFTWARE SPECIFICATION)

HXJ2313L位址 (Address):

HXJ2313L位址如下所示:

1	0	0	0	1	0	0	0
MSB							LSB

资料位元组 (DATA BYTES)

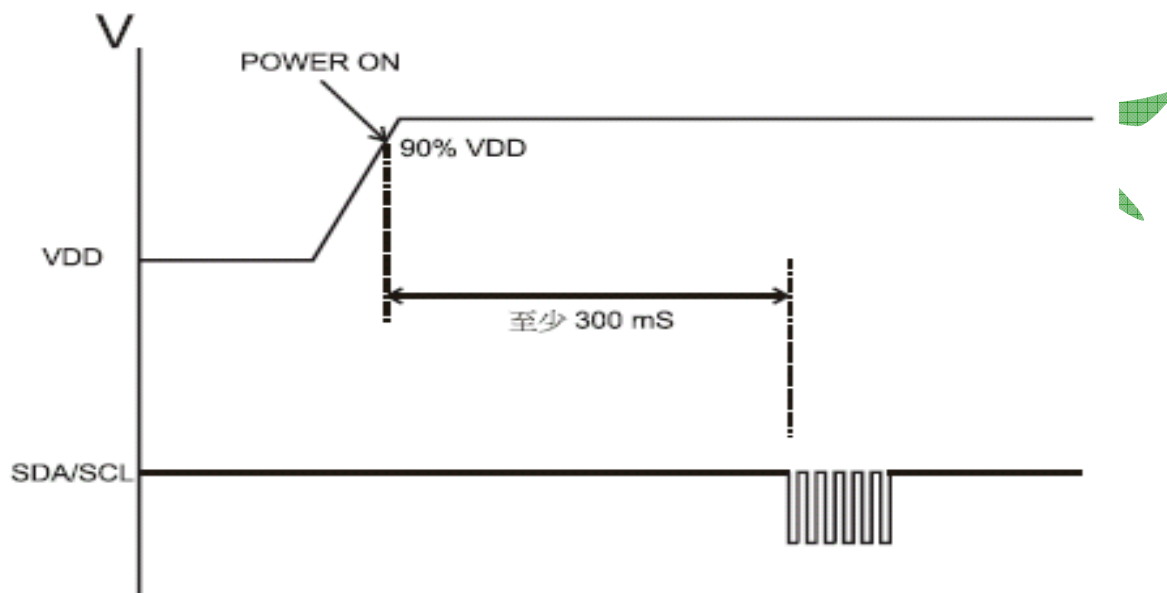
MSB							LSB	功能
0	0	B2	B1	B0	A2	A1	A0	音量控制
1	1	0	B1	B0	A2	A1	A0	后扬声器的左声道衰减
1	1	1	B1	B0	A2	A1	A0	后扬声器的右声道衰减
1	0	0	B1	B0	A2	A1	A0	前扬声器的左声道衰减
1	0	1	B1	B0	A2	A1	A0	前扬声器的右声道衰减
0	1	0	G1	G0	S2	S1	S0	输入切换/响度/增益控制
0	1	1	0	C3	C2	C1	C0	低音控制
0	1	1	1	C3	C2	C1	C0	高音控制

当Ax=1.25dB/steps; Cx=2dB/steps; Gx=3.75dB/steps

四声道数字音质处理器

I²C 总线起始时间

HXJ2313L 每次接上电源后,需要等待一段短暂时间以达到稳定,此时间周期与Cref 的数值成正比。在 Cref为10 μ f 时,至少需等待300mS 后方可对IC 送入I²C 的控制讯号。否则会有控制失效之可能。请参考下图:



音量 (VOLUME)

此为一音量的资料位元组之详细叙述表,例如:若音量衰减-37.5dB,则以“00011110”表示之

MSB							LSB		功能
0	0	B2	B1	B0	A2	A1	A0	每阶1.25dB的音量衰减	
					0	0	0	0dB	
					0	0	1	-1.25dB	
					0	1	0	-2.5dB	
					0	1	1	-3.75dB	
					1	0	0	-5dB	
					1	0	1	-6.25dB	
					1	1	0	-7.5dB	
					1	1	1	-8.75dB	
0	0	B2	B1	B0	A2	A1	A0	每阶10dB的音量衰减	
		0	0	0				0dB	
		0	0	1				-10dB	
		0	1	0				-20dB	
		0	1	1				-30dB	
		1	0	0				-40dB	
		1	0	1				-50dB	
		1	1	0				-60dB	
		1	1	1				-70dB	



四声道数字音质处理器

扬声器衰减器(SPEAKER ATTENUATORS)

此为一扬声器衰减资料位元组之详细叙述表，例如，若右前声道扬声器衰减30dB，则以"10011000"表示之。

MSB							LSB		功能
1	0	0	B1	B0	A2	A1	A0	左前声道扬声器	
1	0	1	B1	B0	A2	A1	A0	右前声道扬声器	
1	1	0	B1	B0	A2	A1	A0	左后声道扬声器	
1	1	1	B1	B0	A2	A1	A0	右后声道扬声器	
					0	0	0	0 dB	
					0	0	1	-1.25 dB	
					0	1	0	-2.5 dB	
					0	1	1	-3.75 dB	
					1	0	0	-5 dB	
					1	0	1	-6.25 dB	
					1	1	0	-7.5 dB	
					1	1	1	-8.75 dB	
			0	0				0 dB	
			0	1				-10 dB	
			1	0				-20 dB	
			1	1				-30 dB	
			1	1	1	1	1	静音	

输入切换/响度/增益控制(AUDIO SWITCH DATA BYTE)

此为一输入切换/响度/增益控制的详细叙述表，例如，(HXJ2313L，28Pin 版本) 若立体声道1 输入 +11.25dB 的增益，并将响度开启，则以"01000000"表示之。

MSB							LSB		功能
0	1	0	G1	G0	S2	S1	S0	音质切换	
						0	0	立体声1	
						0	1	立体声2	
						1	0	立体声3	
						1	1	立体声4*1	
					0			响度ON*2	
					1			响度OFF*2	
			0	0				+11.25 dB	
			0	1				+7.5 dB	
			1	0				+3.75 dB	
			1	1				0 dB	

- 注：1、立体声4为外接脚位
2、只含在28Pin的版本中

四声道数字音质处理器
低音和高音资料位元组 (BASS AND TREBLE DATA BYTES)

此为一低音高音资料位元组的详细叙述表, 举例来说, 一个-12dB的低音资料位元组, 可以“01110001”表示之。

MSB							LSB	功能
0	1	1	0	C3	C2	C1	C0	低音
0	1	1	1	C3	C2	C1	C0	高音
				0	0	0	0	-14 dB
				0	0	0	1	-12 dB
				0	0	1	0	-10 dB
				0	0	1	1	-8 dB
				0	1	0	0	-6 dB
				0	1	0	1	-4 dB
				0	1	1	0	-2 dB
				0	1	1	1	0 dB
				1	1	1	1	0 dB
				1	1	1	0	2 dB
				1	1	0	1	4 dB
				1	1	0	0	6 dB
				1	0	1	1	8 dB
				1	0	1	0	10 dB
				1	0	0	1	12 dB
				1	0	0	0	14 dB

大容许规格

符号	参数	额定值	单位
Vs	工作电压	10.5	V
Tamb	工作环境温度	-40 ~ +85	°C
Tstg	储存环境温度	-65 ~ +150	°C

快速参考资料

符号	参数	最小值	标准值	最大值	单位
Vs	供应电压	6	9	10	V
VCL	可处理的最大输入讯号	2	2.5		Vrms
THD	总谐波失真 (V=1Vrms, f=1KHz)		0.07	0.15	%
S/N	讯噪比		95		dB
Sc	声道隔难度 (f=1KHz)		85		dB
	音量控制, 每阶1.25 dB	-75		0	dB
	低音和高音控制, 每阶2dB	-14		+14	dB
	前后左右平衡控制, 每阶1.25dB	-37.5		0	dB
GIN	输入增益, 每阶3.75dB	0		11.25	dB
AMUTE	静音衰减		85		dB



四声道数字音质处理器

电气特性

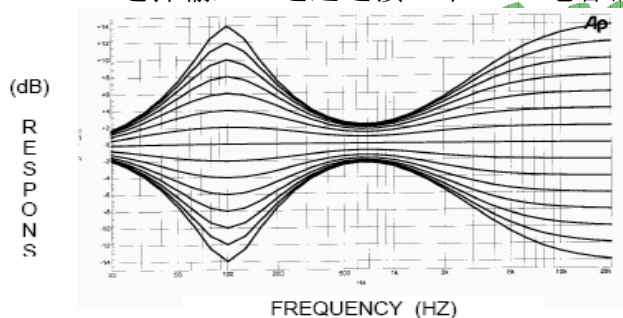
(除非特别规定,否则: $T_{amb}=25^{\circ}C$, $V_{DD}=9V$, $R_L=100K\Omega$, $R_g=600\Omega$, 全部无增益《 $G=0$ 》, $f=1KHz$)

符号	参数	测试条件	最小值	标准值	最大值	单位	
电源供应							
VDD	供应电压		6	9	10	V	
Is	供应电流			30	40	mA	
输入选择器							
Ril	输入阻抗	输入1,2,3	35	50	70	K Ω	
VCL	输入最大电压	AV=-8.75dB,d=0.3%	2	2.5		Vrms	
SIN	输入隔难度(2)		80	100		dB	
GINmin	最小输入增益		-1	0	1	dB	
GINmax	最大输入增益			11.25		dB	
音量控制							
CRANGE	控制范围		65	70	75	dB	
AVMIN	最小衰减值		-1	0	1	dB	
AVMAX	最大衰减值		65	70	75	dB	
ASTEP	解析度		0.5	1.25	1.75	dB	
EA	衰减误差	AV=0 ~ -20dB	-1.25	0	1.25	dB	
		AV=-20 ~ -60dB	-3		2	dB	
振声器衰减器							
CRANGE	控制范围		35	37.5	40	dB	
SSTEP	解析度		0.5	1.25	1.75	dB	
EA	衰减误差				1.5	dB	
AMUTE	输出静音衰减		70	75		dB	
低音控制							
Gb	控制范围	最大Boost/Cut	± 12	± 14	± 16	dB	
BSTEP	解析度		1	2	3	dB	
RB	内部回授阻抗		34	44	58	K Ω	
高音控制(1)							
GT	控制范围	最大Boost/Cut		± 13	± 14	± 15	dB
TSTEP	解析度			1	2	3	dB
音质输出							
VOCL	输出最大电压	Av=-8.75Db,d=0.3%		2	2.5		
ROUT	输出阻抗				40	45	
VOUT	直流电压准位			4.2	4.5	4.8	

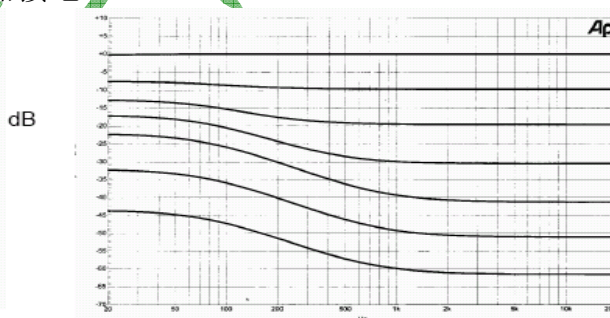
四声道数字音质处理器

一般					
NO	输出杂讯	BW=20-20KHz,flat			
		Output mute		-97	dB
		All Gain=0dB		-92	dB
		A Curve All Gain=0dB		-100	dB
S/N	讯噪比	All Gain=0dB Vo=1Vrms		95	dB
d	失真	AV=0, VIN=1Vrms,		0.1	0.33 %
		AV=-8.75dB, IN=1Vrms,		0.07	0.15 %
		AV=-8.75dB, VIN=0.3Vrms		0.03	0.1 %
SC	左/右声道的隔离度		80	90	dB
总流排输入					
VIL	输入低电压准位				1 V
VIH	输入高电压准位		3		V
IIN	输入电流		-5	+5	uA
VO	输出电压SDA认可	IO=1.6mA			0.4 V

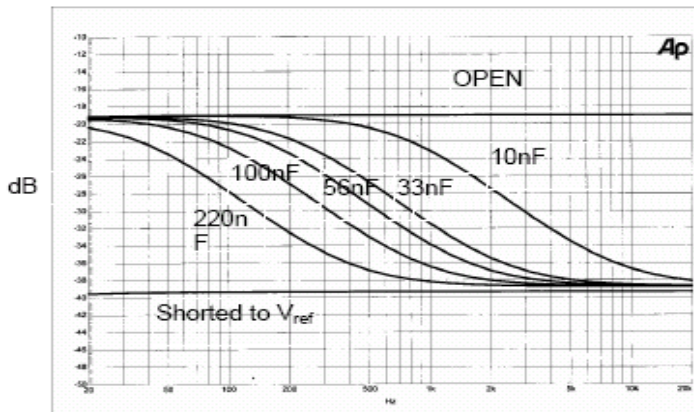
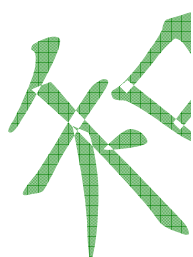
注：(1) 对于低音和高音的响应，请参阅下图，此中心频率和共振点可籍由外部电路去选择。
 (2) “选择输入”透过连接一个2.2uF电容器接地。



音质频率响应图



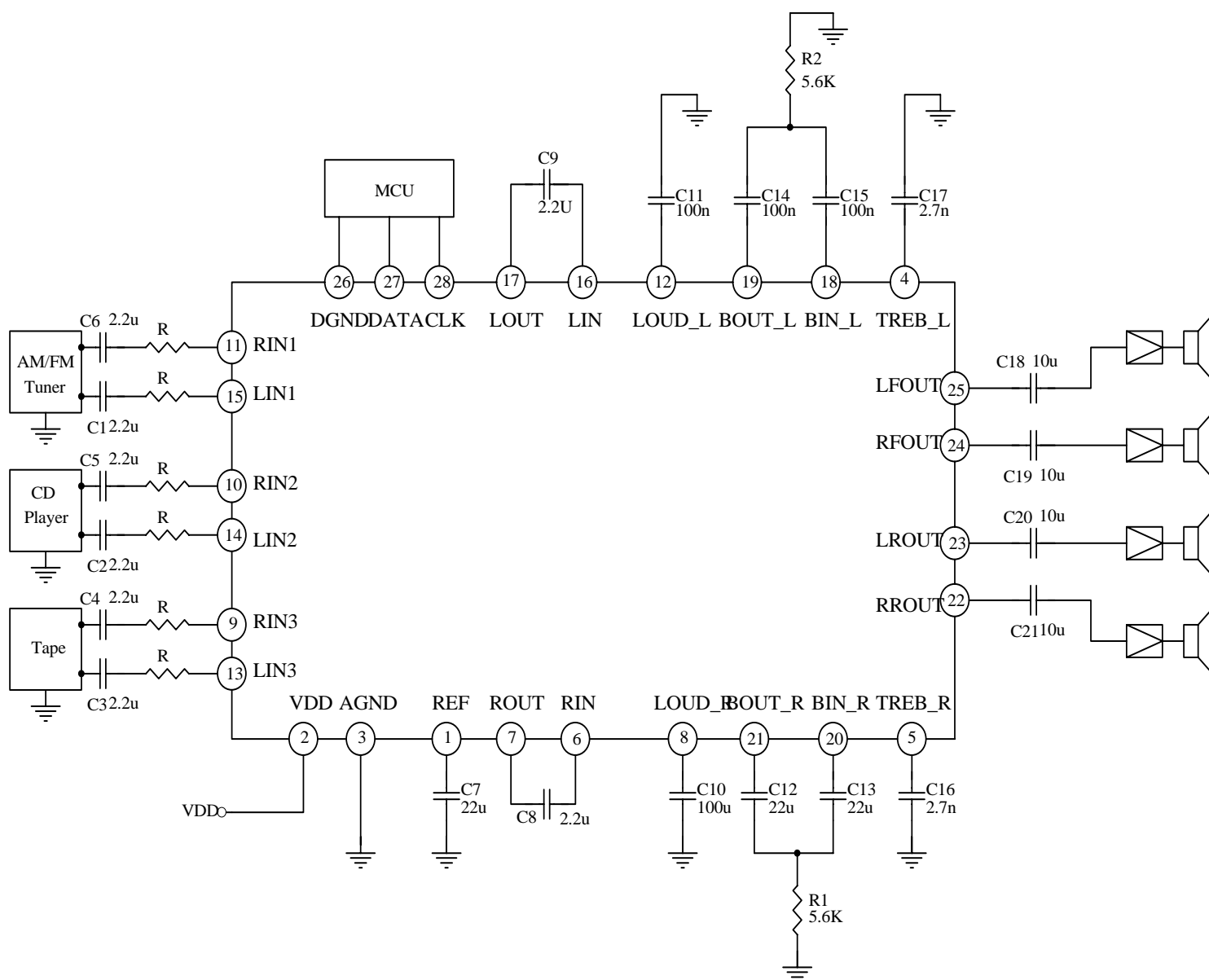
响度于音量衰减频率响应 (C10=C11=100nF)



C10、C11对响度的频率响应图 (Volume=-40dB, All other control flat)

四声道数字音质处理器

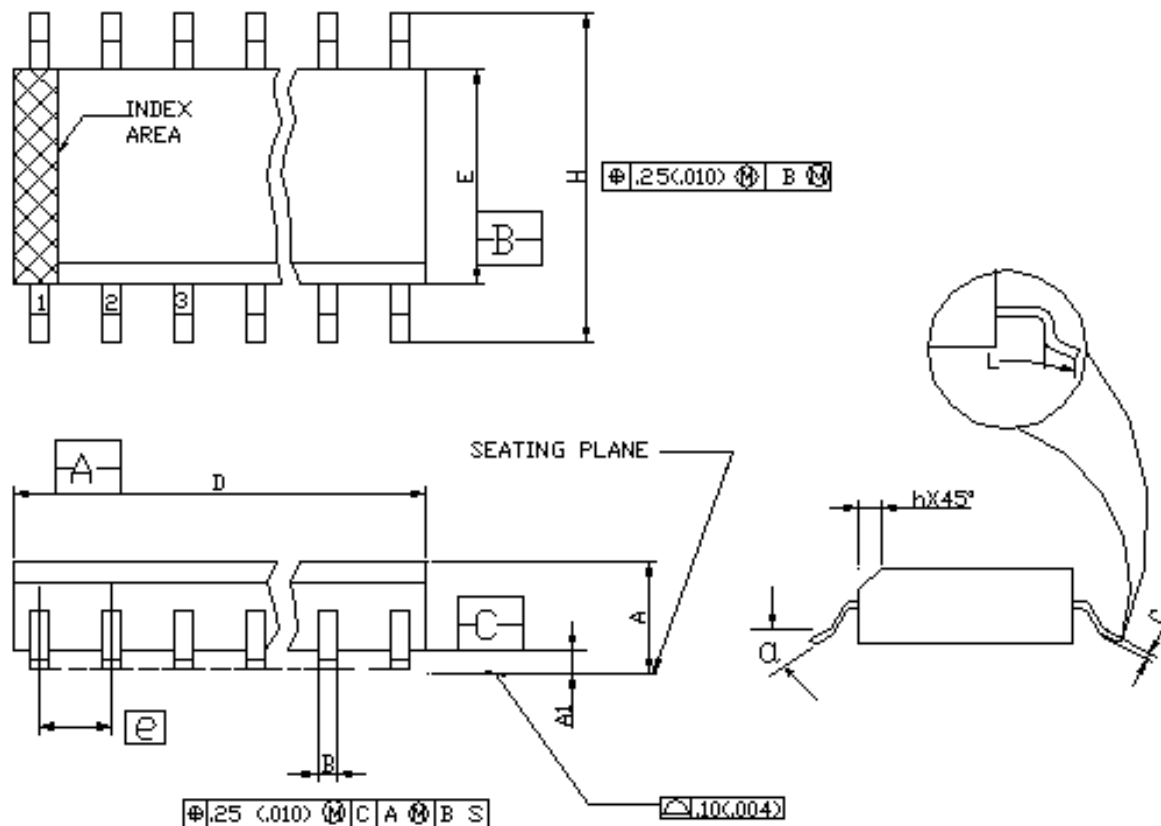
应用电路图



注：1. R之范围为 $2K\Omega \sim 3.6K\Omega$
 2. 建议参考值为 $2.4K\Omega$

四声道数字音质处理器

封装尺寸图



SOP-28封装尺寸图

Symbol	Min	Max
A	2.35	2.65
A1	0.10	0.30
B	0.33	0.51
C	0.23	0.32
D	17.70	18.10
E	7.40	7.60
e	1.27 bsc	
H	10.00	10.65
h	0.25	0.75
L	0.40	1.27
α	0°	8°