



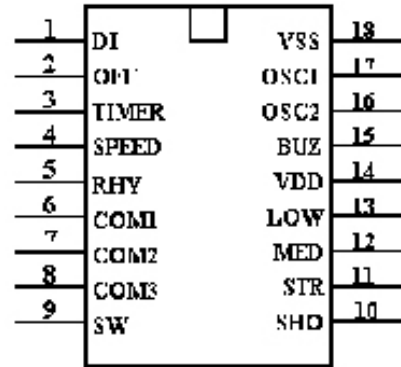
遥控电风扇控制器

HS8203

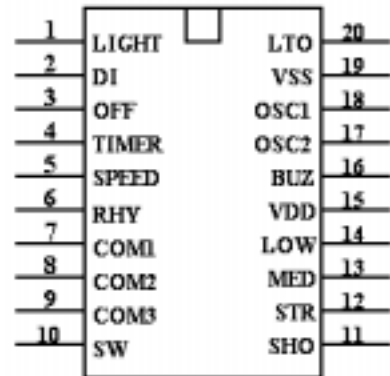
遥控电风扇控制器

特性说明:

- 二种风类：正常风、自然风
- 三种风速：强、中、弱
- 定时模式：1、2、4、8 小时不累进计时
- 独立‘开/关’键操作：‘K’版本
- 一组独立式彩灯控制功能：‘L’版本
- 一组非独立式摇头控制功能
- 具备记忆功能，免却每次开机重新设定运作模式
- 中风起动功能
- 蜂鸣器响声：开机‘Bi-Bi’
关机‘Bi-’
其它操作‘Bi’
- 455KHz 振荡器作振荡电路输入
- 配 HS5104 编码器可实现全功能遥控
- 2 位元用户码设定
- 按键按下超过 6 秒有 Bi-Bi-Bi-Bi 警告声



HS8203BN8
HS8203BN8K



HS8203BN8L
HS8203BN8KL

绝对最高限值:

- 电源电压 : -0.3~6V
- 输入/输出电压 : $V_{SS}-0.3\sim V_{DD}+0.3V$
- 功率损耗 : 500mW
- 工作温度 : -10~70°C
- 贮存温度 : -40~125°C

直流特性:

参数	符号	条件	最小	标准	最大	单位
工作电压	V_{DD}		3	5	6	V
静态电流	I_{SB}	$V_{DD}-V_{SS}=5V$ OSC 停止 输出无负载			500	μA
输入高电平	V_{IH}		3.5			V
输入低电平	V_{IL}				1.5	V
输出电流	I_{OL}	$V_{OL}=0.7V$		10		mA
		OFF, MODE, SPEED, TIMER		10		mA
		可控硅, $V_{OL}=0.7V$		40		mA
		COM1—COM3		40		mA
		蜂鸣片, $V_{OH}=4.3V$		5		mA



遥控电风扇控制器

HS8203

功能一般说明:

HS8203 风扇控制器, 是以电子式的触控开关和定时器, 取代传统机械式开关和定时器, 除了保留原有传统风扇之常风及定时功能外, 又增加了自然风设计, 提供一组摆头功能, 一组彩灯控制功能 ('L' 版本), 强化了风扇的功能, 配上特定编码器, 实现多通道远程控制, 提升其附加价值。

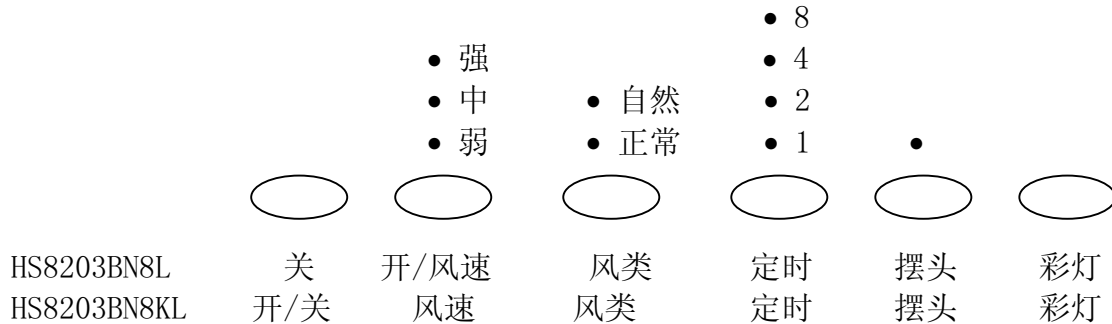
- ' 关 ' 键 : 切断马达电源, 风扇停止运转, 控制电路复原静态状态, 并记忆关机前之运作模式, 待下次开机时, 即以记忆状态运行 (定时及睡眠风不会被记忆)。
 - ' 开/风速 ' 键 : 当风扇静止时, 此为起动键。风扇中风启动以增大扭力, 三秒钟后回复设定之弱风状态 (初次上电), 或被记忆之风速状态运行。当风扇转动中, 此为风速设定键, 弱、中、强、弱、中...循环式选择。
 - ' 开/关 ' 键 ('K' 版本): 当风扇静止时, 按此键启动风扇, 风扇中风启动以增大扭力, 三秒钟后回复设定之弱风状态 (初次上电), 或被记忆之风速状态运行; 当风扇在转动时, 按此键切断马达电源, 风扇停止运转, 控制电路复原静态状态, 并记忆关机前之运作模式, 待下次再按此键启动风扇时, 却以记忆状态运行 (定时及睡眠风不会被记忆)。
 - ' 风速 ' 键 ('K' 版本): 风速设定键, 弱、中、强、弱、中...循环式选择。
 - ' 自然风 ' 键 : 按此键, 风扇进入自然风模式, 再按则加复正常风模式。
正常风: 风扇按设定之强、中、弱风互速运转。
自然风: 风扇马达按预编电脑程式作不规则运转, 配合风速键之设定, 可分强自然风、中自然风、弱自然风, 模仿大自然之风吹效果, 令风量更柔更舒适。
 - ' 定时 ' 键 : 设定风扇之预置时间: 1、2、4、8 小时
当风扇在定时状态中运转时, LED 之显示会随时间之过去而显示预置剩余时间, 以清楚显示风扇尚会运行多长时间才会停止。
 - ' 摆头 ' 键 : 当风扇运转时, 按此键可控制电子摆头运转, 当风扇停止时, 此键不动作。
 - ' 彩灯 ' 键 ('L' 版本): 按此键可控制彩灯之开关, 此键之动作与风扇运转无关。
- 配上编码器 HS5104, 可设计出全功能遥控以上各按键之发射器。每次按键, 皆有蜂鸣器响声以表示按键讯号成功接收。



遥控电风扇控制器

HS8203

控制面板:



脚位说明:

脚 位		名 称	I/O	说 明
HS8203BN8K	HS8203BN8KL			
HS8208BN8	HS8208BN8L			
	1	LIGHT	I	彩灯键输入
1	2	D1	I	遥控讯号输入
2	3	OFF	I/O	关机键输入及 LED 扫描输出端
3	4	TIMER	I/O	定时键输入及 LED 扫描输出端
4	5	SPEED	I/O	风速键输入及 LED 扫描输出端
5	6	RHY	I/O	自然风键输入及 LED 扫描输出端
6	7	COM1	0	用户码 C1 选择及 LED 扫描公共端
7	8	COM2	0	用户码 C2 选择及 LED 扫描公共端
8	9	COM3	0	LED 扫描公共端
9	10	SW	I	摆头键输入及用户码选择二极管连接端
10	11	SHO	0	摆头驱动、水平摆头
11	12	STRONG	0	强风驱动
12	13	MEDIUM	0	中风驱动
13	14	LOW	0	弱风驱动
14	15	VDD	—	正电源
15	16	BUZ	0	蜂鸣器驱动
16	17	OSC2	0	455KHz 振荡器
17	18	OSC1	I	
18	19	VSS	—	负电源
	20	LTO	0	彩灯驱动

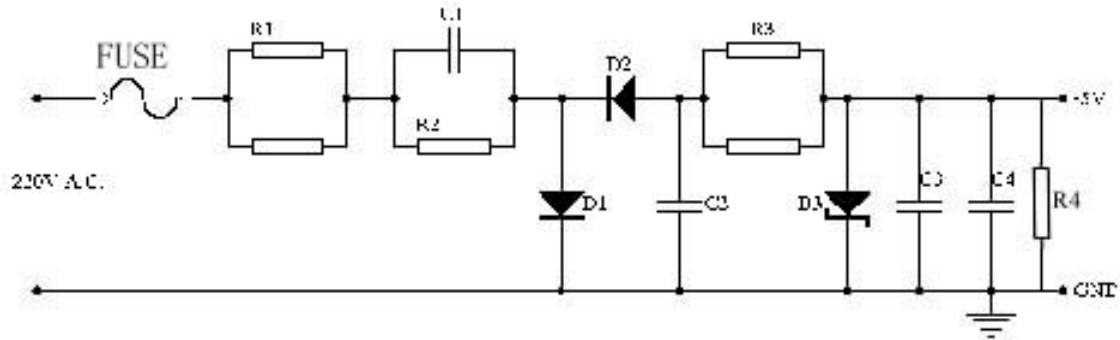


遥控电风扇控制器

HS8203

应用电路

电源部份



S
元件清单

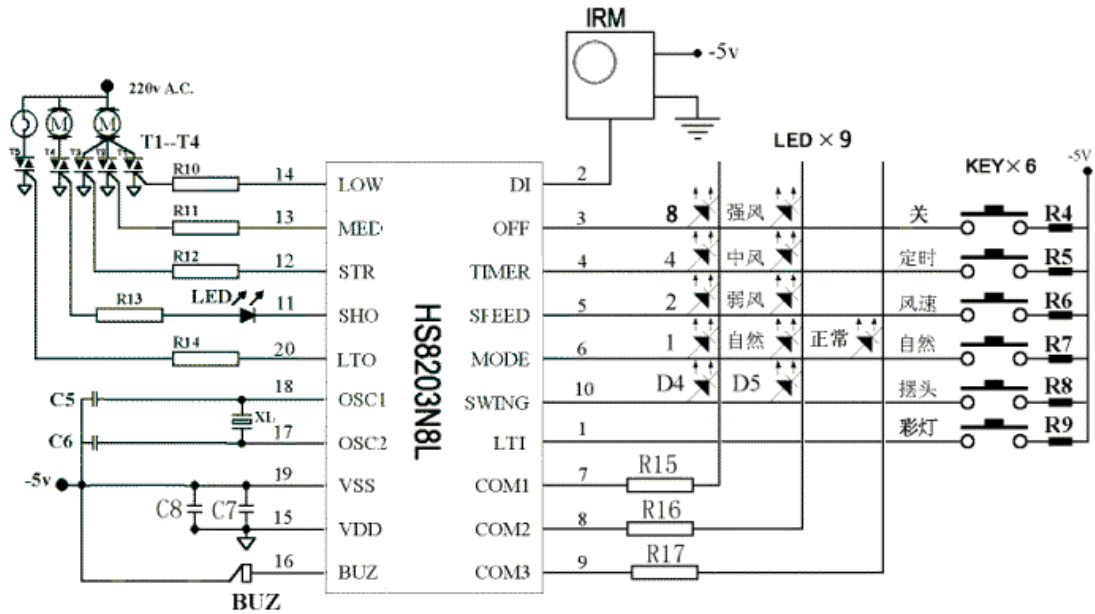
符号	器件	参数
FUSE	保险丝	1A, 250V
R1	碳膜电阻	2×180Ω/2W
R2	碳膜电阻	200K/0.5W
R3	碳膜电阻	2×47Ω/0.25W
R4	碳膜电阻	1K/0.5W
C1	聚丙烯电容	1.2μF, 400VAC
C2	电解电容	470μF, 16V
C3	电解电容	470μF, 10V
C4	瓷片电容	0.1μF
D1, D2	二极管	1N4007
D3	稳压管	5.1V, 1W



遥控电风扇控制器

HS8203

控制部分:



D4, D5 : 用户码 C1, C2, 对应 HS5104 C1, C2
 0 : 接 1N4148
 1 : 空接

元件清单

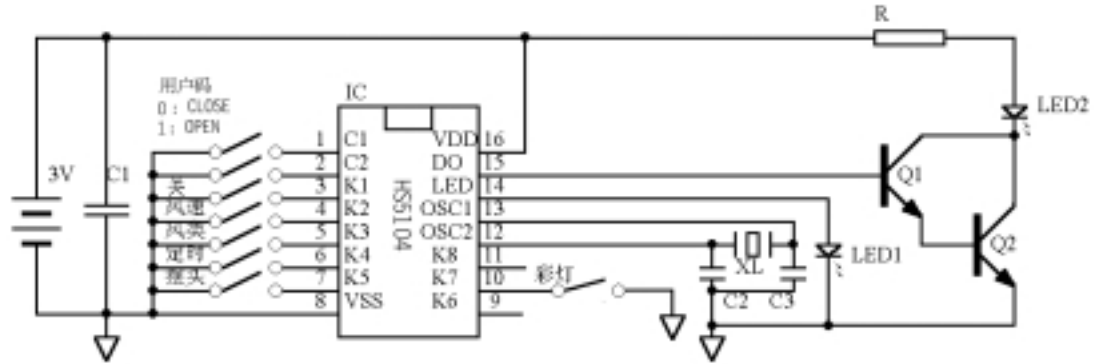
符号	器件	参数
R4-R9	碳膜电阻	10KΩ, 0.25W
R10-R14	碳膜电阻	470Ω, 0.25W
R15-R18	碳膜电阻	100Ω, 0.25W
C8	瓷片电容	0.1uF
C7	电解电容	220μ, 10V
C6, C5	瓷片电容	100pF
XL	振荡器	455KHz
BUZ	蜂鸣片	Ø27
LED	发光二极管	Ø3×11
D4, D5	二极管	1N4148
KEY	轻触开关	6mm×6
IRM	IR 接收头	5302
IC	控制器	HS8203 系列
T1-T4	可控硅	MAC97A6



遥控电风扇控制器

HS8203

HS5104 发射器线路图



元件清单

符号	器件	参数
C1	电解电容	10μ, 10V
C2, C3	瓷片电容	100p
XL	陶瓷振荡器	455KHz
LED1	发光二极管	Ø3
LED2	红外线发射管	LTE-5208A
R	碳膜电阻	4.7Ω, 0.25W
Q1, Q2	三极管	9014 or 8050
IC	发射 IC	HS5104