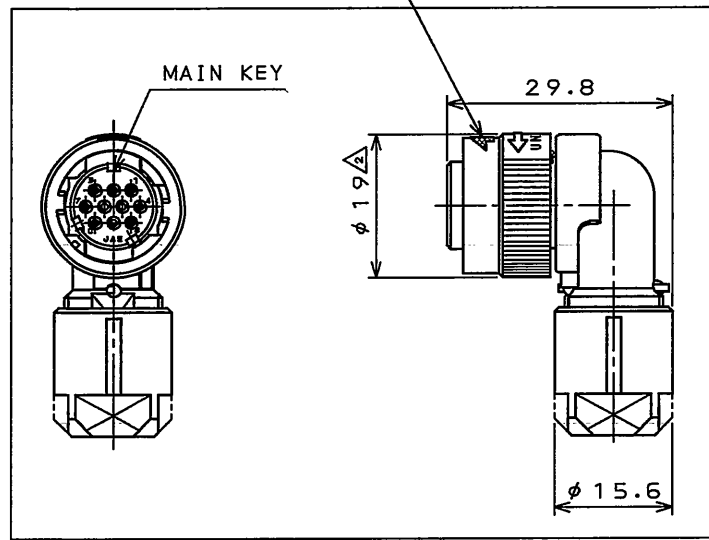


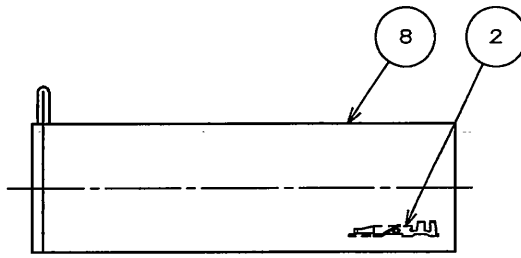
9965E01S

(ON ENIMVHD)台架型図

△ WHITE MARKING AS INDICATED
白マーキング表示



ASSEMBLY FORM
組立状態図



版数 REV.	年月日 DATE	DCN NO.	変更内容 DESCRIPTION	製図 DR.	担当 CHK.	査閲 APPD.	承認 APPD.
2	23.Apr.2004	054908	REVISED FORM AND ADDED NOTE	M.ABE	E.MATSUMOTO		S.NANA0
3	15.Oct.2009	067605	REVISED FORM		H.NAKAJIMA	TOKAMURA	E.Matsumoto

NOTE1. PLEASE SELECT THE BUSHING USABLE FOR APPLICABLE CABLE SIZE.(SEE TABLE1)
2. PLEASE REFER THE HANDLING MANUAL ATTACHED WITH THE CONNECTOR FOR CONNECTOR TERMINATION METHOD.
3. PER THE CUSTOMER-USE DRAWING SJ034678.

注1.適用ケーブル径に合せブッシングを選択下さい。(表1を参照下さい)
2.コネクタ結線方法は製品に添付されている取扱説明書を参考にして下さい。
3.製品図面は、SJ034678による。

TABLE-1【APPLICABLE WIRE DIM.】

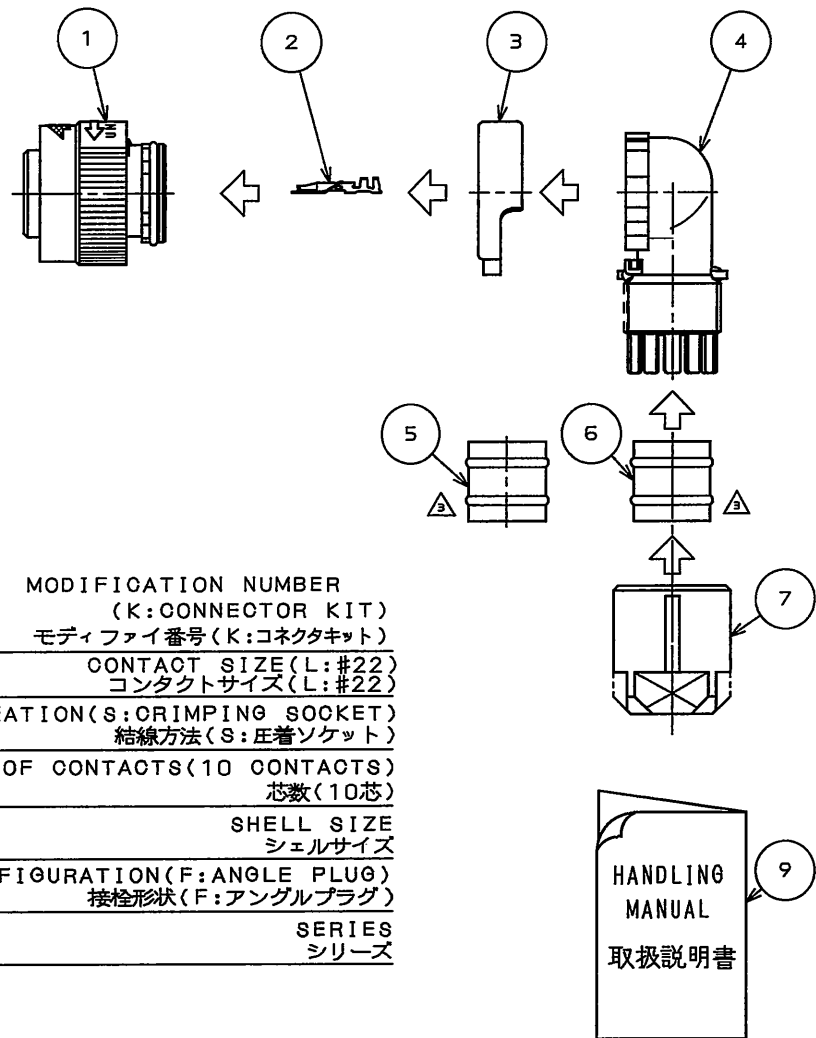
BUSHING COLOR ブッシングの色相	APPLICABLE WIRE DIM. 適用ケーブル径
BLACK	φ 5.7 ~ 7.3
GRAY	φ 6.5 ~ 8.0

SPECIFICATION

NUMBER OF CONTACT	: 10×#22
RATED VOLTAGE	: 200VAC MAX
RATED CURRENT	: 3A MAX. per CONTACT
DIELECTRIC WITHSTANDING VOLTAGE	: 900VAC
INSULATION RESISTANCE	: 1000MΩMIN. (AT 500VDC)
APPLICABLE CABLE	: AWG#21~#25 (NOTE1)
SUBMERSIBLE PROPERTY	: IP67 (MATED)

仕様

コンタクト	: #22コンタクト	10本
定格電圧	: 200VAC以下	
定格電流	: 3A以下/1芯	
耐電圧	: 900VAC	
絶縁抵抗	: 1000MΩ以上(500VDCにて)	
適用ケーブル	: AWG#21~#25(注1)	
防水性能	: IP67(嵌合時)	



DESIGNATION

命名法

J N 1 F S 1 0 S L K

MODIFICATION NUMBER
(K:CONNECTOR KIT)
モディファイ番号(K:コネクタキット)
CONTACT SIZE(L:#22)
コンタクトサイズ(L:#22)
TERMINATION(S:CRIMPING SOCKET)
結線方法(S:圧着ソケット)
NO. OF CONTACTS(10 CONTACTS)
芯数(10芯)
SHELL SIZE
シェルサイズ
MOUNTING CONFIGURATION(F:ANGLE PLUG)
接栓形状(F:アングルプラグ)
SERIES
シリーズ

HANDLING
MANUAL
取扱説明書

9	HANDLING MANUAL	1			
8	CASE	1	SYNTHETIC RESIN		
7	GRUND NUT	1	SYNTHETIC RESIN		COLOR:BLACK
6	BUSHING(GRAY)	1	SYNTHETIC RUBBER		NOTE1
5	BUSHING(BLACK)	1	SYNTHETIC RUBBER		NOTE1
4	ANGLE ENDBELL	1	SYNTHETIC RESIN		COLOR:BLACK
3	ASSEMBLY NUT	1	SYNTHETIC RESIN		
2	SOCKET CONTACT	1	COPPER ALLOY	GOLD PLATING(0.1μmMIN)	SOLD SEPARATELY(NOTE1)
1	CONNECTOR	1	SYNTHETIC RESIN OTHER		COLOR:BLACK
符号 NO.	名称 DESCRIPTION	個数 QTY.	材料 MATERIAL	仕上 FINISH	備考 REMARKS
	仕様書(SPECIFICATION) JACS-5111 JAHL-5111	第1版(ORIGINAL DATE) 13.Apr.2001		尺度(SCALE) 1:1	シリーズ(SERIES) JN1
	公差(GENERAL TOLERANCE)		製図 DR.	名称(TITLE) JN1FS10SLK (10芯アングルプラグキット)	
	寸法(DIMENSION)		担当 CHK. E.MATSUMOTO	日本航空電子工業株式会社 JAPAN AVIATION ELECTRONICS INDUSTRY, LTD.	
	角度(ANGLES)		査閲 APPD. S.NANA0		
			承認 APPD. M.MAJIME		
				質量(MASS)	図面番号(DRAWING NO.) SJ035966
					版数(REV.) 3