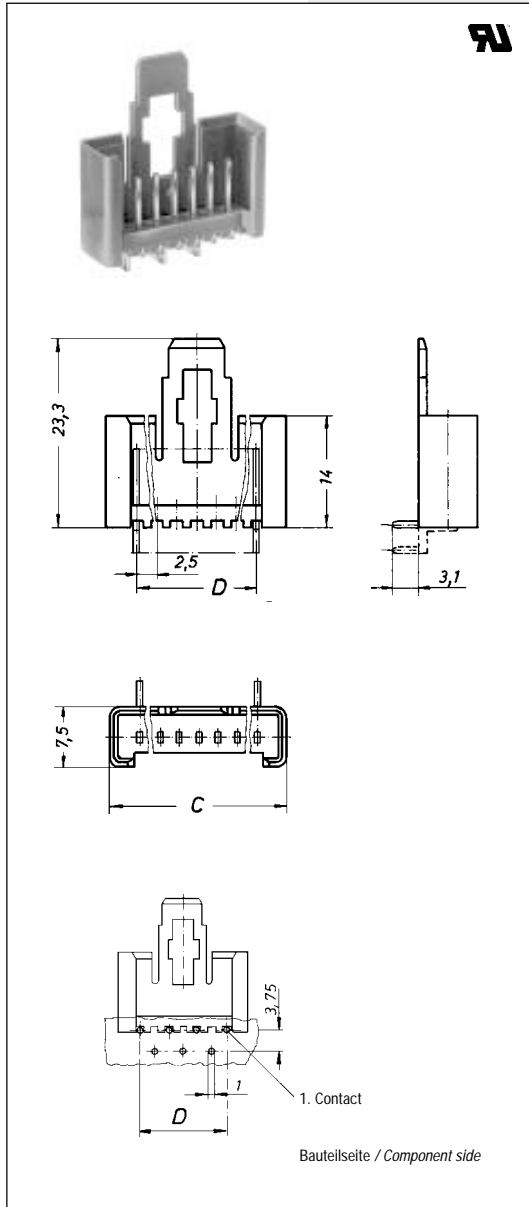


Stiftwannen, liegend, mit Rastlasche

Pin connectors with snap-in locking device for horizontal connections



Serie MKS 2950, Lötstifte versetzt, Rastlasche auf Platinenseite

Series MKS 2950, solder pins staggered, snap-in locking device on board side

Polzahl Positions	Artikel-Nummer Part number	Abmessungen C Dimensions C	Abmessungen D Dimensions D
2	MKS 2951 - 6 - 0 - 202	9,7	2,5
2*	MKS 2952 - 6 - 0 - 202	7,9	2,5
3	MKS 2953 - 6 - 0 - 303	12,2	5,0
4	MKS 2954 - 6 - 0 - 404	14,7	7,5
5	MKS 2955 - 6 - 0 - 505	17,2	10,0
6	MKS 2956 - 6 - 0 - 606	19,7	12,5
7	MKS 2957 - 6 - 0 - 707	22,2	15,0
8	MKS 2958 - 6 - 0 - 808	24,7	17,5
9	MKS 2959 - 6 - 0 - 909	27,2	20,0
10	MKS 2960 - 6 - 0 - 1010	29,7	22,5
11	MKS 2961 - 6 - 0 - 1111	32,2	25,0
12	MKS 2962 - 6 - 0 - 1212	34,7	27,5
13	MKS 2963 - 6 - 0 - 1313	37,2	30,0
14	MKS 2964 - 6 - 0 - 1414	39,7	32,5
15	MKS 2965 - 6 - 0 - 1515	42,2	35,0
16	MKS 2966 - 6 - 0 - 1616	44,7	37,5
17	MKS 2967 - 6 - 0 - 1717	47,2	40,0
18	MKS 2968 - 6 - 0 - 1818	49,7	42,5
20	MKS 2970 - 6 - 0 - 2020	54,7	47,5

* nur geeignet für Federleisten MKF 13216/13316 und MKH 5132

* only suitable for connectors MKF 13216/13316 and MKH 5132