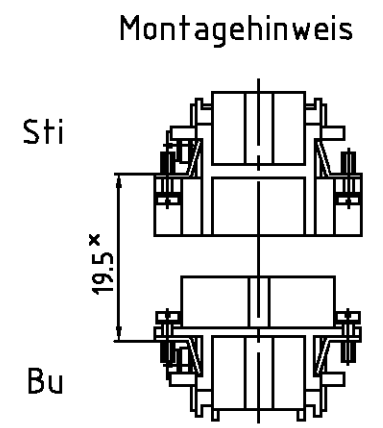
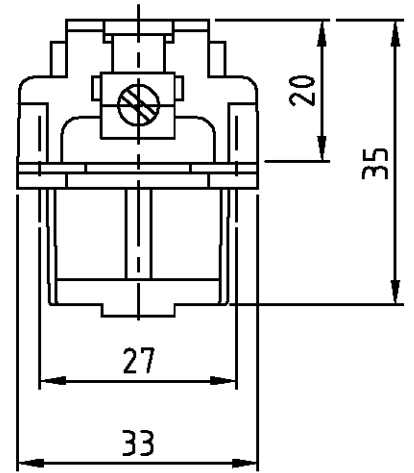
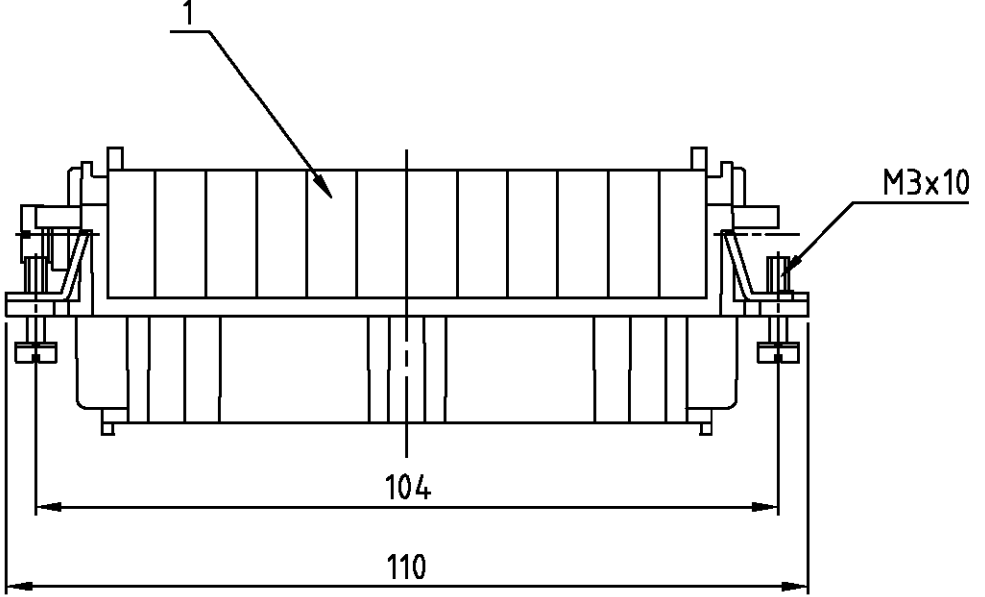
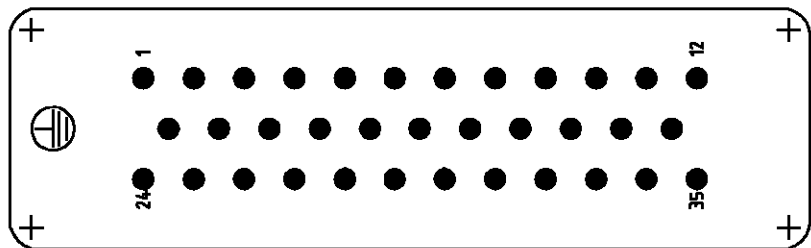


LOC		DIST		REVISIONS			
A1		-		AENDERUNGEN		DATE	APVD
PROJEKT NR.:		P	LTR	BESCHREIBUNG			
-		A1		neu gezeichnet		07.03.00	SR
				Eg00-0588-00			SM

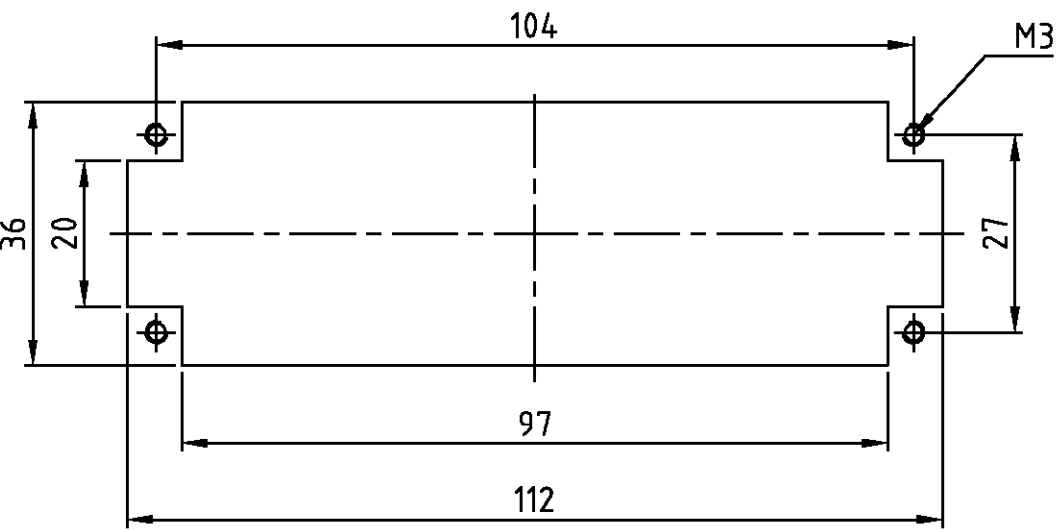


\* Abstand für sichere Kontakt-gabe max: 21 mm

Kontaktanordnung Ansicht Anschlußseite  
Contact arrangement view from termination side



Montageausschnitt bei Verwendung ohne Gehäuse  
Panel cut-out for contact insert when used without housing



- Notes,
- ① Material: insert, PBT  
UL-File Nr.: E41613(M)
  - ② Finish: contact; Ag, Au

- Bemerkungen,
- ① Material: Einsatz: PBT  
UL-File Nr.: E41613(M)
  - ② Oberfläche: Kontakte; Ag, Au

1	Buchseinsatz HVT.35 Crimp	①	dunkelgrau	1	-	
2-3	DESCRIPTION / BENENNUNG	MATERIAL	COLOR / FARBE	ITEM NO. POS.	REMARKS / BEMERKUNGEN	
HVT.35.Bu.C	<small>THIS DRAWING IS A CONTROLLED DOCUMENT FOR AMP INCORPORATED. IT IS SUBJECT TO CHANGE AND THE CONTROLLING ENGINEERING ORGANIZATION SHOULD BE CONTACTED FOR THE LATEST REVISION. DIESES ZEICHNUNGSOKUMENT WIRD DURCH AMP INCORPORATED KONTROLLIERT. AENDERUNGEN, DIE DEM TECHNISCHEN FORTSCHRITT DIENEN, SIND VORBEHALTEN. DEN JEWELIGEN LETZTGÜLTIGEN AENDERUNGSSTAND ERFAHREN SIE AUF ANFRAGE.</small>		DWN	07.03.00	<b>AMP</b> HTS Elektrotechnik 53819 Neunkirchen, Germany	
	<small>TOLERANCES UNLESS OTHERWISE SPECIFIED: ALL GEMEINTOLERANZEN</small>		CHK	07.03.00		
	<small>DIMENSIONS: DIMENSIONEN: mm</small>		APVD	-	NAME	
			PRODUCT SPEC	-	Female insert HVT.35.Bu.C	
	<small>MATERIAL</small>		APPLICATION SPEC	-	Buchseinsatz HVT.35.Bu.C	
<small>FINISH / OBERFLAECHE / FARBE</small>		VERARBEITUNGSSPEZ.	-	SIZE	CAGE CODE	DRAWING NO. ZEICHNUNGS-NR.
-		WEIGHT GEWICHT	-	A3	00779	1104014
-		CUSTOMER DRAWING	/KUNDENZEICHNUNG	SCALE MASSSTAB	1:1	SHEET BLATT
					1	OF 1
						REV. A1