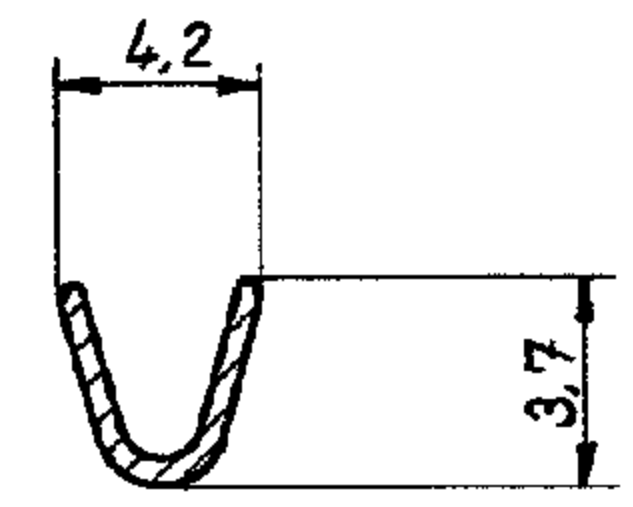
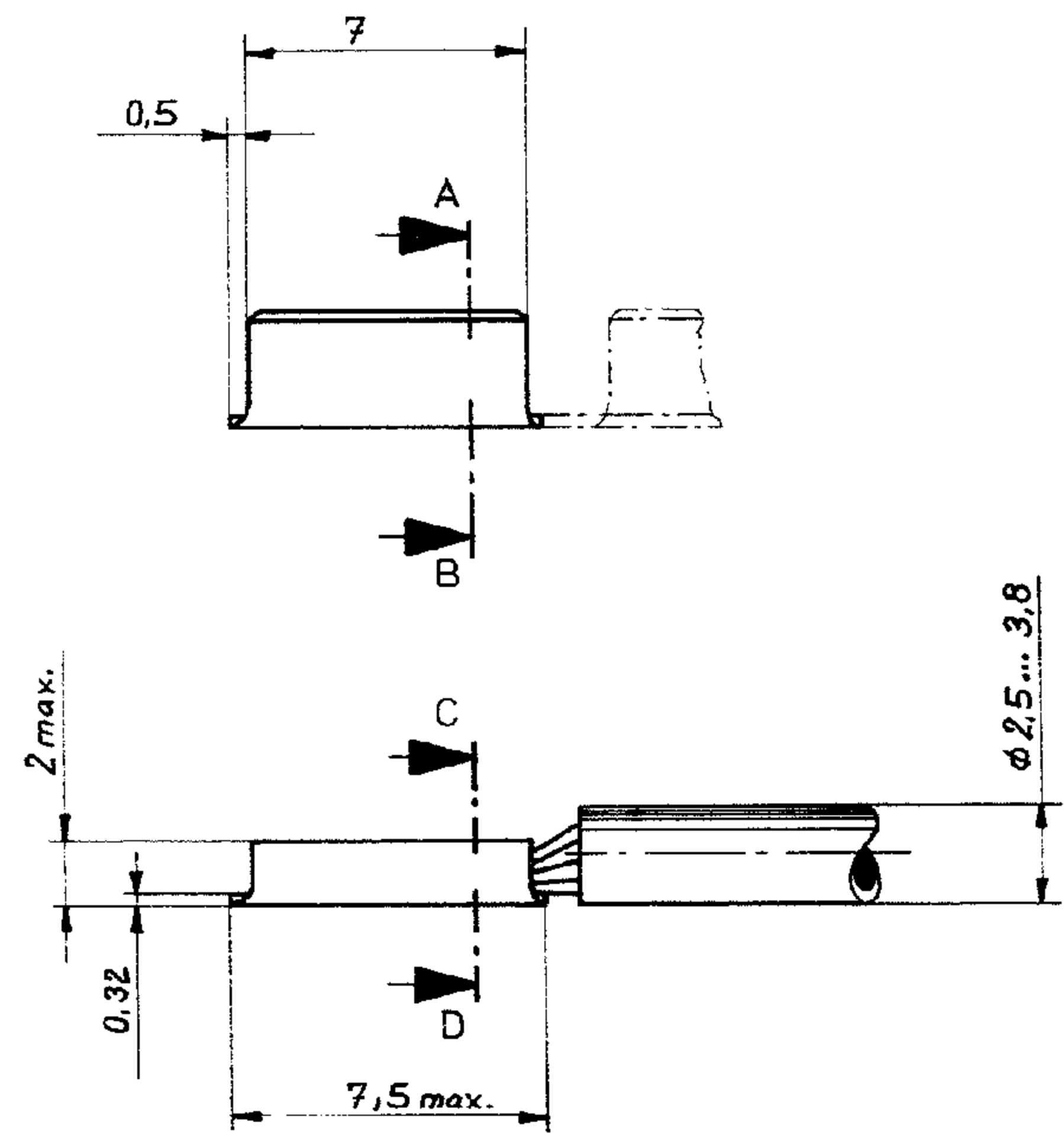
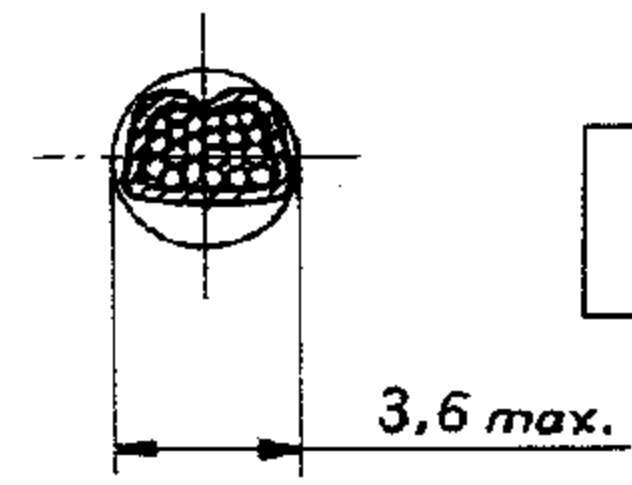


Zeichnung geschützt durch © Copyright 1984 AMP DEUTSCHLAND GmbH Alle Rechte vorbehalten	Index	Anderung	Tag	Name
	A	Material hinzu	16.04.82	Reich
	B	-9 hinzu	30.8.82	Mein
	D	Revision column added	11.2.2009	Mah. / Kampm.



Schnitt A-B



Schnitt C-D

ZEICHNUNG GÜLTIG AB 11.2.2009

DGB: 1... 2,5 mm²

OBSOLETE

1	D	1-926 824-0	CuZn 30 Temp.4	galv. Sn über Ni
	D	926 824-9	"	gal. Sn über Ni
	D	926 824-8	CuSn 4 Temp.4	vorverzinkt
	D	926 824-7	"	blank
	D	926 824-6	"	vorverzinkt
	D	926 824-5	"	blank
	D	926 824-4	CuZn 30 Temp.4	vorverzinkt
	D	926 824-3	"	blank
	D	926 824-2	"	vorverzinkt
	D	926 824-1	"	blank
REV	Bestell-Nr Bandware	Werkstoff	Oberfläche Farbe	Nicht tolerierte Maß- ± 0,2 mm ± 2 °
	Gez. 9.4.80 Gulla	Gepr.	Gepr.	Maßstab 5:1

AMP AMP DEUTSCHLAND GmbH
Langen b Ffm

Benennung
Aderendhülse
(ohne Isolationsfassung)

K

1 Streifen ohne Unterbrechung
(SPLICE-FREE-Ausführung)

Format	Zeichnungs-Nr	REV
B	926 824	D
Blatt Nr	1 von 1	