

NS8002

3W 单声道音频功率放大器(高电平 ShutDown)

功能说明

NS8002 是一款桥式音频功率放大器。5V 工作电压时，最大驱动功率为 3W (3Ω BTL 负载，THD+N<10%)。NS8002 的应用电路简单，只需极少数外围器件；NS8002 输出不需要外接耦合电容或自举电容和缓冲网络。

NS8002 采用 SOP 封装，特别适合用于大音量、小体重的便携系统中；NS8002 可以通过控制进入休眠模式，从而减少功耗；NS8002 内部具有过热自动关断保护机制；NS8002 工作稳定。通过配置外围电阻可以调整放大器的电压增益，方便应用。

主要特性

- 输出功率高 (THD+N<10%): 3W (3Ω 负载)
- 掉电模式漏电流小: 0.6μA (典型)
- 高电平 ShutDown
- 外部增益可调
- 宽工作电压范围 2.2V~5.5V
- 不需驱动输出耦合电容、自举电容和缓冲网络
- 采用 SOP 封装

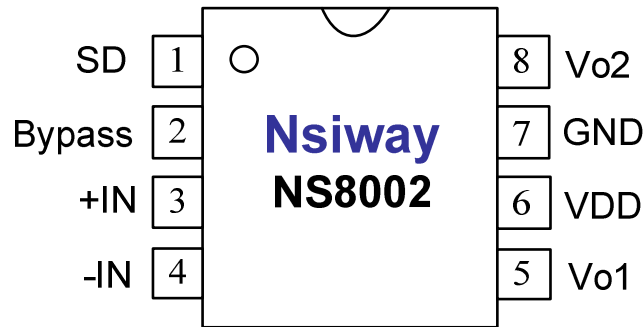
应用领域

- 插卡音箱
- USB 音箱
- 低压音响系统



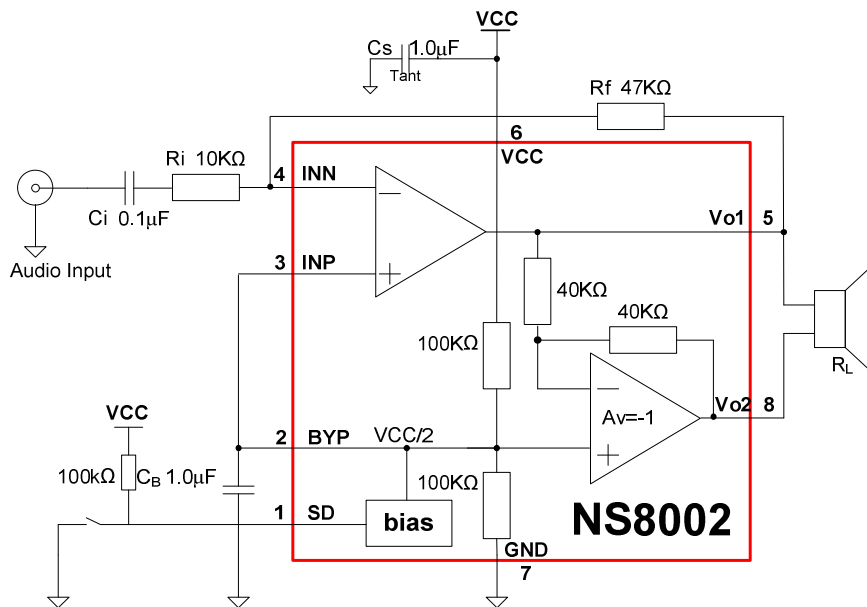
SOP-8

封装引脚



SOP-8 封装管脚分配图（俯视图）

典型应用



NS8002 典型应用图