

SJ037845

(ON 0NIMWHD)音響圖

版数 REV.	年月日 DATE	DCN NO.	変更内容 DESCRIPTION	製図 DR.	担当 CHK.	査閲 APPD.	承認 APPD.

P.C.B. HOLE PATTERNS (REF.)  
基板取付穴寸法(参考)

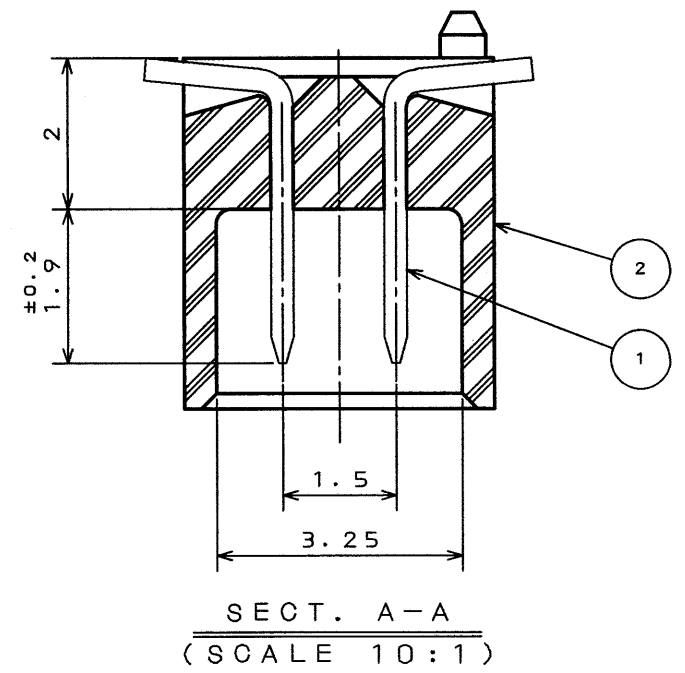
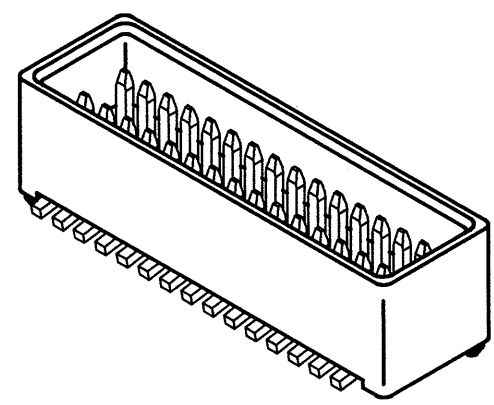
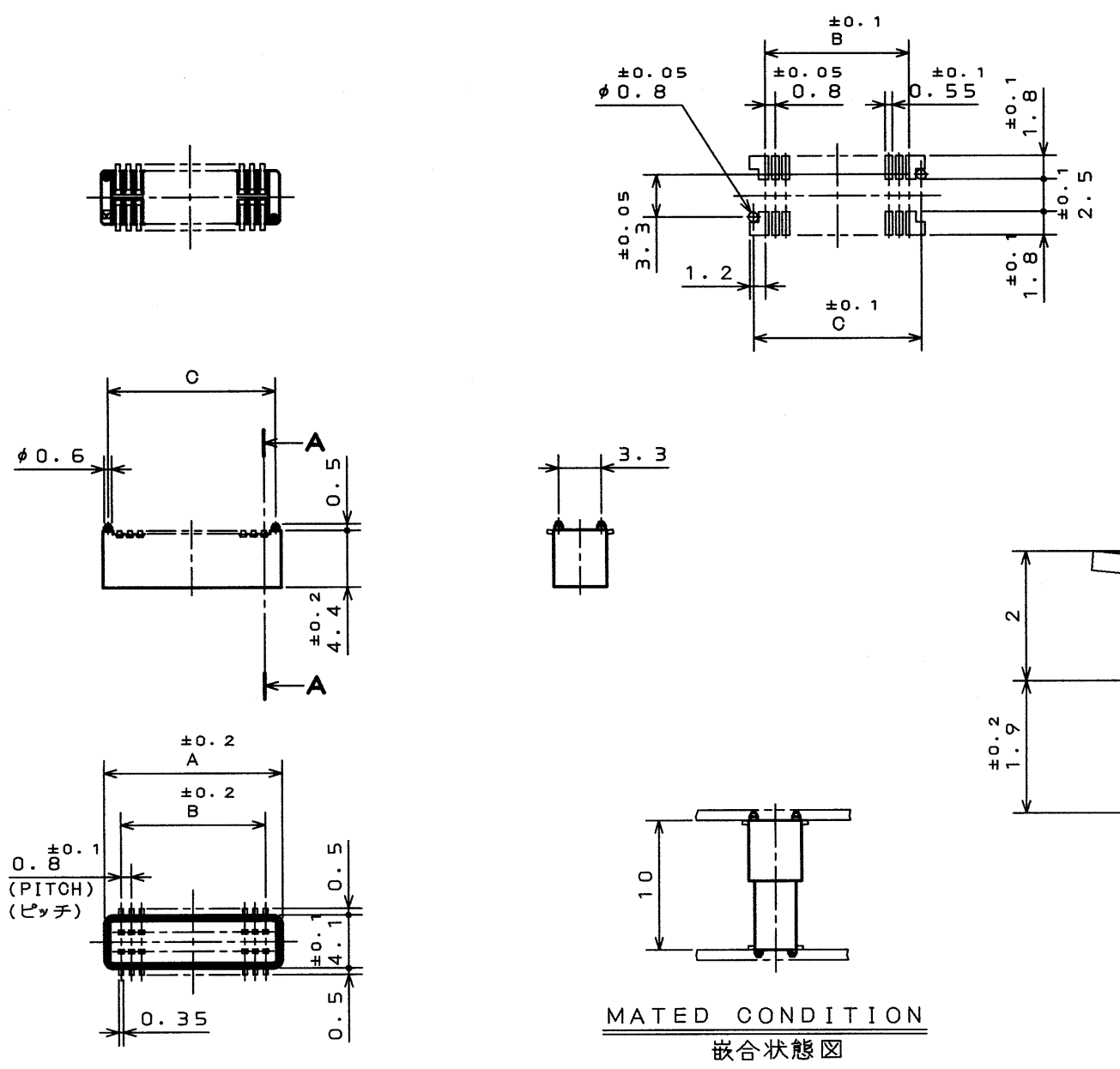


TABLE-1

No. OF CONTACT N 芯数N	A	B	C
6	4.2	1.6	3.4
8	5	2.4	4.2
10	5.8	3.2	5
12	6.6	4	5.8
※ 14	7.4	4.8	6.6
※ 16	8.2	5.6	7.4
※ 18	9	6.4	8.2
※ 20	9.8	7.2	9
※ 22	10.6	8	9.8
※ 24	11.4	8.8	10.6
26	12.2	9.6	11.4
28	13.0	10.4	12.2
30	13.8	11.2	13
※ 32	14.6	12	13.8
※ 34	15.4	12.8	14.6
36	16.2	13.6	15.4

NOTE 1. WITHOUT BOSS.....IL-WX-\*\*\*P -VF55-SP-\*E  
WITH BOSS.....IL-WX-\*\*\*PB-VF55-SP-\*E

2. IL-WX-\*\*\*P\*-VF55-SP-\*E  
INSULATOR COLOR  
(NO ENTRY: LIGHT GRAY)  
B: BLACK

3. ※ MARKED ITEMS HAVE BEEN DEVELOPMENT No. OF CONTACTS.

注 1. ボス無し品名...IL-WX-\*\*\*P -VF55-SP-\*E  
ボス有り品名...IL-WX-\*\*\*PB-VF55-SP-\*E

2. IL-WX-\*\*\*P\*-VF55-SP-\*E  
インシュレータ色相  
(無記入は淡灰, Bは黒)

3. ※印のみ開発芯数である。

2	INSULATOR	1	GLASS FILLED PPS	NONE	
1	CONTACT	N	HIGH STRENGTH BRASS (LEAD FREE)	TIN/TIN ALLOY	
符号 NO.	名称 DESCRIPTION	個数 QTY.	材料 MATERIAL	仕上 FINISH	備考 REMARKS
仕様書(SPECIFICATION)	第1版(ORIGINAL DATE) 3.Mar.2003				
		製図 DR.	J. ICHYAMA	名称(TITLE) IL-WX-***P*-VF55-SP-*E	日本航空電子工業株式会社 JAE ELECTRONICS INDUSTRY, LTD.
公差(GENERAL TOLERANCE)		担当 CHK.	T. MORITAKE		
寸法(DIMENSION)	角度(ANGLES)	査閲 APPD.			
. ±0.8	×° ±	承認 APPD.			
.X ±0.4	×°×' ±				
.XX ±0.1					
.XXX ±				重量(WEIGHT)	

LEAD FREE この製品は鉛フリー品です

DOF-0-212D(98.02)

CDS-03-199-50880  
A3  
SIZE  
版数  
(REV.)  
1