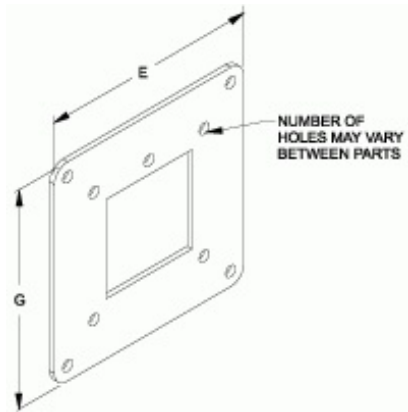


## Adaptateurs-réducteurs (orifice central)



Part No.	Reduces to	E	G
<b>1487DRCSS</b>	6 x 6	4 x 4	7.62 7.62
<b>1487ERCCSS</b>	8 x 8	4 x 4	9.62 9.62
<b>1487ERCDS</b>	8 x 8	6 x 6	9.62 9.62

*Les données sont sujettes à changement sans préavis.*