

## 目 录

1. 概述 .....	2
2. 特性 .....	2
3. 封装及引脚说明 .....	3
4. 封装尺寸图.....	3
5. 应用电路图.....	5
6. 电气参数 .....	5
7. BOM表.....	6
8. 修改记录 .....	错误！未定义书签。

## 1. 概述

SGL8022K 是一款两触摸通道带两个逻辑控制输出的电容式触摸芯片。具有如下功能特点和优势：

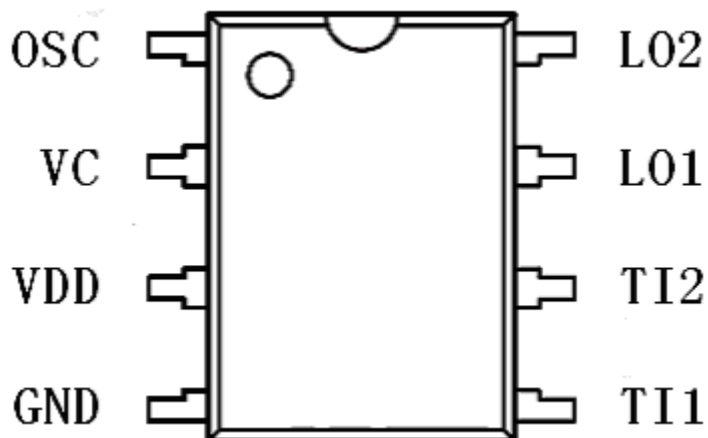
- 可通过触摸实现各种逻辑功能控制。操作简单、方便实用。
- 可在有介质（如玻璃、亚克力、塑料、陶瓷等）隔离保护的情况下实现触摸功能，安全性高。
- 应用电压范围宽，可在 2.4~4.5V 之间任意选择。
- 应用电路简单，外围器件少，加工方便，成本低。
- 抗电源干扰及手机干扰特性好。EFT 可以达到 $\pm 2\text{KV}$  以上；近距离、多角度手机干扰情况下，触摸响应灵敏度及可靠性不受影响。

## 2. 特性

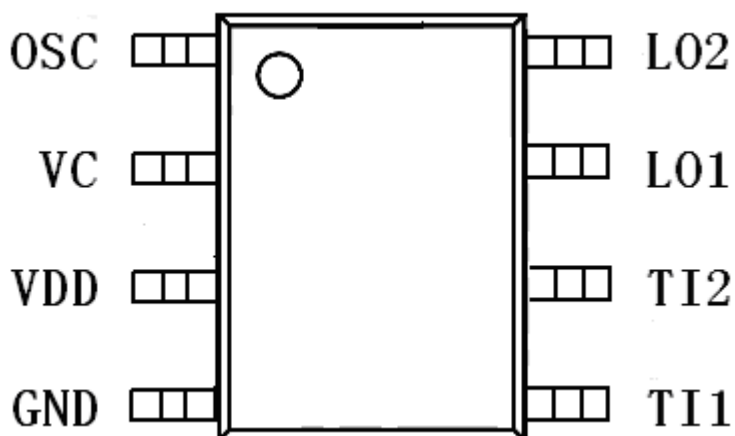
- ◆ LO1 与 LO2 在上电后的初始输出状态由上电前 OSC 的输入状态决定。OSC 管脚接 VDD（高电平）上电，上电后 LO1 与 LO2 输出高电平；OSC 管脚接 GND（低电平）上电，上电后 LO1 与 LO2 输出低电平。
- ◆ TI1 触摸输入对应 LO1 逻辑输出，TI2 触摸输入对应 LO2 逻辑输出。
- ◆ 按住 TI1 或 TI2，对应 LO1 或 LO2 的输出状态翻转；松开后回复初始状态。

### 3. 封装及引脚说明

#### DIP8



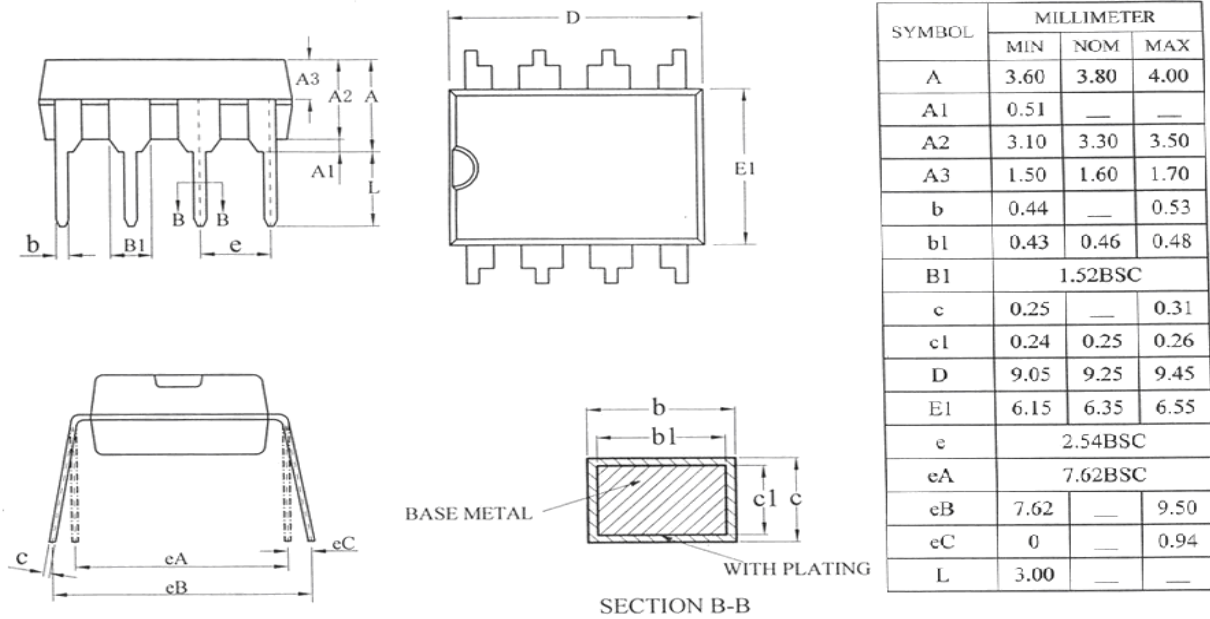
#### SOP8



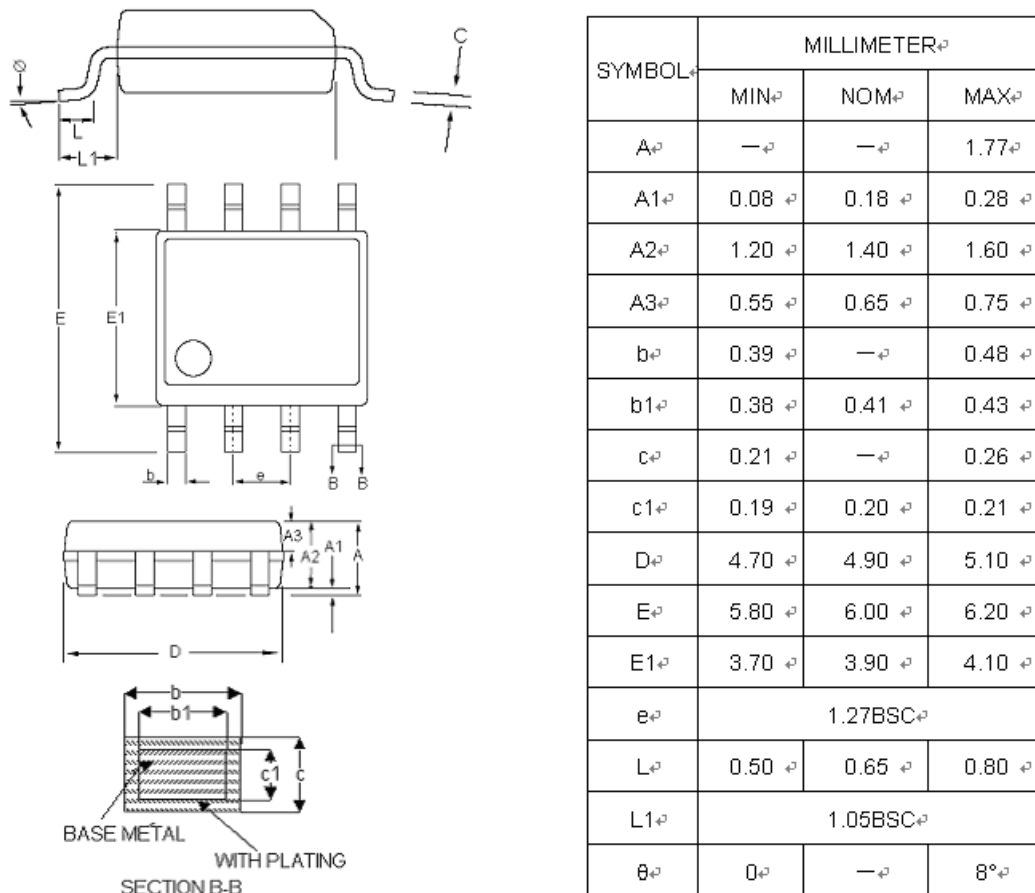
管脚序号	管脚名称	输入/输出	功能描述
1	OSC	输入	选项输入脚
2	VC	输入	采样电容接入脚
3	VDD	电源	电源正
4	GND	电源	电源负
5	TI1	输入	触摸输入
6	TI2	输入	触摸输入
7	LO1	输出	控制输出
8	LO2	输出	控制输出

### 4. 封装尺寸图

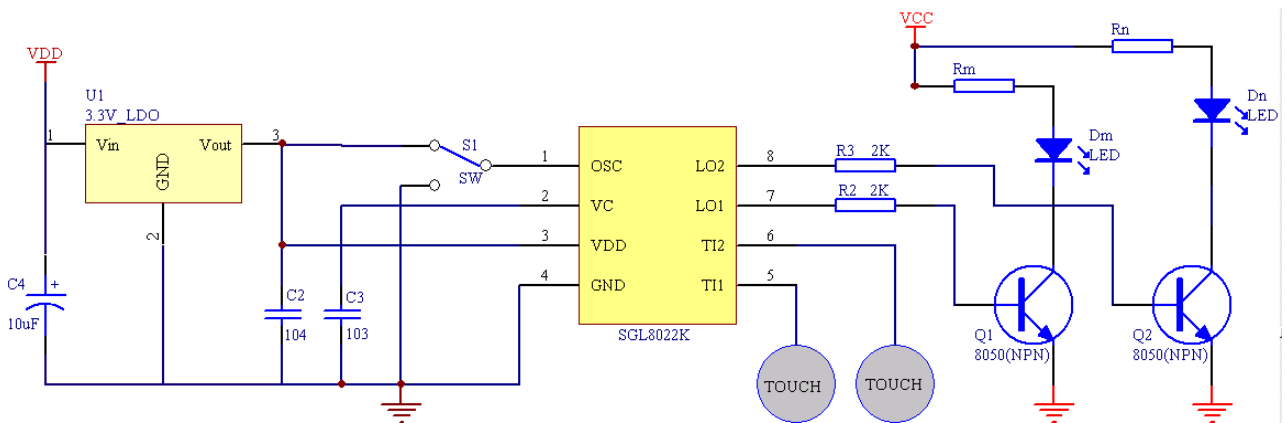
#### DIP8



#### SOP8



## 5. 应用电路图



注：当介质材料及厚度等差异较大时，可通过调整 VC 与 GND 之间的 C3 采样电容来调节触摸灵敏度。

电容容值越大，灵敏度越高；电容容值越小，灵敏度越低。

介质类型	VC 与 GND 之间 C3 采样电容	
	器件类型	器件参数
直接接触金属外壳	333 涤纶电容	0.033uF/25V
3mm 以内亚克力玻璃	103 涤纶电容	0.01uF/25V
3-6mm 亚克力玻璃	203 涤纶电容	0.02uF/25V
6-10mm 亚克力玻璃	473 涤纶电容	0.047uF/25V

## 6. 电气参数

参数	典型值	单位
工作电压	3.0	V
工作电流	60	uA
待机电流	8	uA
输入高电平	(2/3)VDD	V
输入低电平	(1/3)VDD	V
输出高电平电流	7	mA

参数	典型值	单位
输出低电平电流	10	mA
工作温度	-20~70	°C
存储温度	-50~100	°C

## 7. BOM 表

器件标示	器件名称	器件参数
R2	碳膜电阻	2KΩ/0.25W
R3	碳膜电阻	2KΩ/0.25W
Rm	碳膜电阻	视应用情况而定
Rn	碳膜电阻	视应用情况而定
C2	瓷片电容	0.1uF/25V
C3	瓷片电容	0.01 uF /25V
C4	点解电容	10 uF
U1	低压差线性稳压器	3.3V 输出 LDO
Q1	NPN 三极管	8050
Q2	NPN 三极管	8050
Dm	发光二极管	LED
Dn	发光二极管	LED