

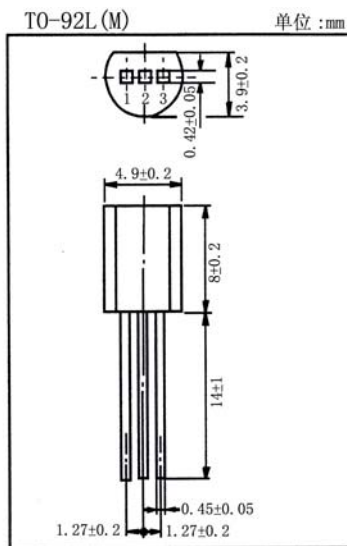
用途:彩电帧输出,伴音输出/Purpose: Color TV vert.and class B sound output applications.

特点:击穿电压高,大电流特性好,可与 2SC2383 (3DG2383) 互补/Features: High voltage,

large continuous collector current capability, Complementary pair with 2SC2383 (3DG2383).

**极限参数/Absolute maximum ratings (Ta=25°C)**

参数符号 Symbol	数值 Rating	单位 Unit
$V_{CBO}$	-160	V
$V_{CEO}$	-160	V
$V_{EBO}$	-6.0	V
$I_C$	-1.0	A
$I_B$	-0.5	A
$P_C$	900	mW
$T_j$	150	°C
$T_{stg}$	-55~150	°C



引脚: 1. E 2. C 3. B

**电性能参数/Electrical characteristics (Ta=25°C)**

参数符号 Symbol	测试条件 Test condition		数值 Rating			单位 Unit
			最小值 Min	典型值 Typ	最大值 Max	
$V_{CEO}$	$I_C = -10mA$	$I_B = 0$	-160			V
$I_{CBO}$	$V_{CB} = -150V$	$I_E = 0$			-1.0	$\mu A$
$I_{EBO}$	$V_{EB} = -6.0V$	$I_C = 0$			-1.0	$\mu A$
$h_{FE}$	$V_{CE} = -5.0V$	$I_C = -200mA$	60		320	
$V_{CE(sat)}$	$I_C = -500mA$	$I_B = -50mA$			-1.5	V
$V_{BE}$	$V_{CE} = -5.0V$	$I_C = -5.0mA$			-0.75	V
$f_T$	$V_{CE} = -5.0V$	$I_C = -200mA$	15	50		MHz
$C_{ob}$	$V_{CB} = -10V$	$I_E = 0$			35	pF

$h_{FE}$  分档/ $h_{FE}$  Classifications: R:60~120 0:100~200 Y:160~320

