

## 昇圧コイル Voltage Step-up Coils

Japan

Series: **Chip**  
Type: **3K, 5K**



ELT3K



ELT5K

圧電ブザー用高インダクタンス、チップ形昇圧コイル  
High inductance Voltage Step-up coil chip series for piezo-electric buzzer

工業所有権：特許3件（出願中）

Industrial Property: Patents 3 (pending)

### ■ 特長

- 小形・薄形
- 高インダクタンス

### Features

- Small and thin
- High inductance

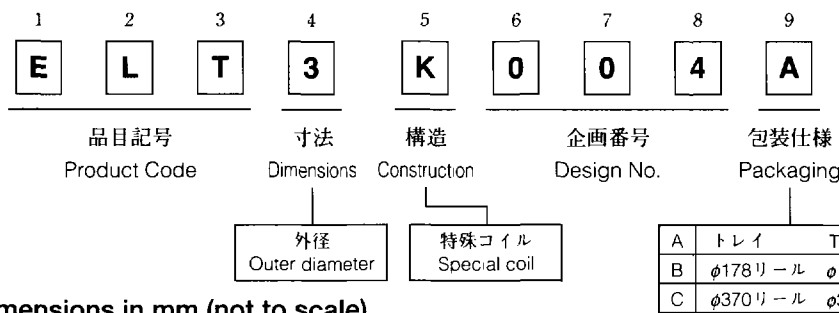
### ■ 主な用途

- 時計、玩具、カメラ、電子体温計

### Recommended Applications

- Watches, Toys, Camera, Electronic thermometers

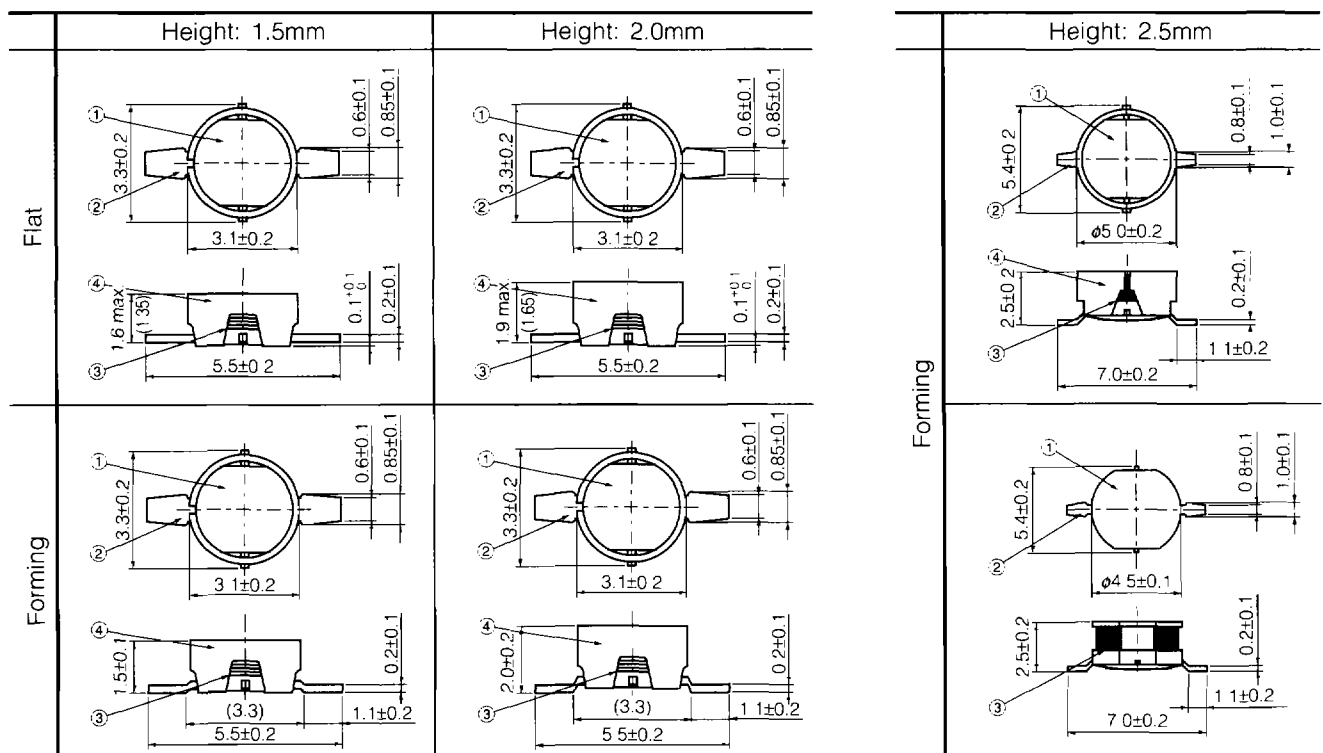
### ■ 品番構成 Explanation of Part Numbers



### ■ 形状寸法 Dimensions in mm (not to scale)

● Type 3K

● Type 5K



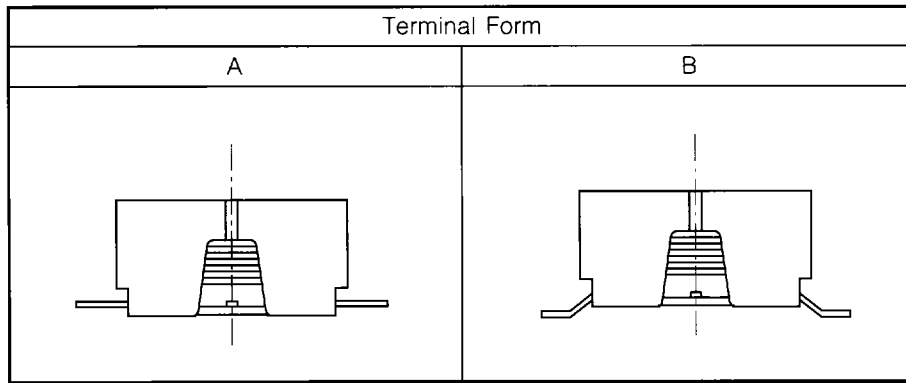
Part Name: ① Core, ② Terminal, ③ Coil, ④ Ring

設計・仕様について予告なく変更する場合があります。ご購入及びご使用前に当社の技術仕様書などをお求め願ひ、それらに基づいて購入及び使用していただきますようお願いいたします。  
 Design, Specifications are subject to change without notice. Ask factory for technical specifications before purchase and/or use.  
 Whenever a doubt about safety arises from this product, please inform us immediately for technical consultation without fail.

### ■ 製品例：3Kタイプ Examples Type 3K

Part No.	Inductance [mH] (at 1 kHz)	R.D.C.[Ω] (at 25°C)	I.D.C max [mA]	Terminal Form	Height [mm]
ELT3K112□	0.39±10%	17.0±15%	40	B	1.5
ELT3K115□	0.47±10%	19.0±15%	40	B	
ELT3K113□	1.0±10%	34.0±15%	25	B	
ELT3K114□	2.5±10%	83.0±15%	15	B	
ELT3K109□	3.8±10%	115.0±20%	15	A	
ELT3K107□	0.33±10%	14.0±15%	40	B	2.0
ELT3K108□	0.82±10%	26.0±15%	40	B	
ELT3K104□	1.0±10%	35.0±15%	30	B	
ELT3K110□	2.5±10%	64.0±15%	20	A	
ELT3K111□	7.5±10%	177.0±15%	10	A	
ELT3K101□	10.0±10%	285.0±10%	8	B	1.5
ELT3K004□	14.0±40%	125.0±10%	1.7	B	
ELT3K007□	20.0±40%	170.0±10%	1.4	B	
ELT3K014□	30.0±30%	150.0±15%	2.5	B	2.0
ELT3K018□	35.0 <sup>+30</sup> <sub>-30</sub> %	235.0±10%	1.9	B	
ELT3K031□	40.0±40%	215.0±15%	2.0	A	
ELT3K028□	50.0±35%	250.0±15%	1.4	B	

□部には包装形態が入ります。  
"□" shows the packaging method.



### ■ 製品例：5Kタイプ Examples Type 5K

Part No.	Inductance [mH] (at 1 kHz)	R.D.C.[Ω] (at 25°C)	I.D.C max [mA]	Height [mm]	Ring
ELT5K110□	0.0047±20%	0.1±20%	600	2.5	無
ELT5K107□	0.03±10%	0.37±15%	300		無
ELT5K112□	0.065±10%	0.8±15%	250		無
ELT5K102□	1.3±10%	15.5±15%	40		有
ELT5K111□	1.8±10%	32.0±15%	30		無
ELT5K101□	4.3±10%	46.0±15%	10		有

□部には包装形態が入ります。  
"□" shows the packaging method.

設計・仕様について予告なく変更する場合があります。ご購入及びご使用前に当社の技術仕様書などをお求め願ひ、それらに基づいて購入及び使用していただきますようお願いいたします。  
なお、本製品の安全性について疑義が生じたときは、速やかに当社へご通知をいただき、必ず技術検討をしてください。  
Design, Specifications are subject to change without notice. Ask factory for technical specifications before purchase and/or use.  
Whenever a doubt about safety arises from this product, please inform us immediately for technical consultation without fail.

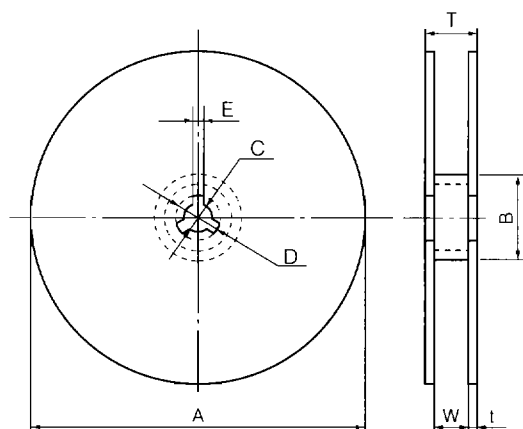
## ■ 包装仕様 Packaging Methods

### ● 基準包装数量 Standard Packing Quantity

包装形態 Packaging	Type 3K	Type 5K	備考 Note
A	1000 pcs.	1000 pcs.	100/トレイ 10段重ね 100/tray (10 trays)
B	1000 pcs.	—	エンボステーピング Embossed taping
C	5000 pcs.	4000 pcs.	

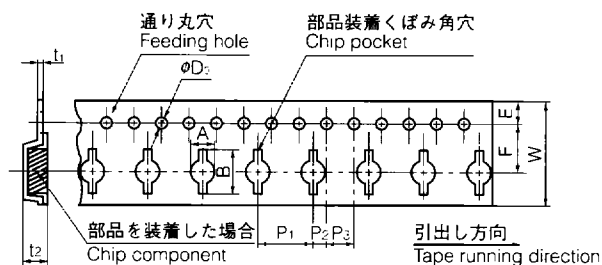
### ● リール形状寸法 (mm)

Reel Dimensions in mm (not to scale)



寸法 Dimensions	A	B	C	D	E	W	t
包装形態 Packaging							
B	178	60	13	21	2	13	1.1
C	370	60	13	21	2	14	2.0

### ● エンボスキャリア形テープ形状寸法 (mm) Embossed Carrier Tape Dimensions in mm (not to scale)



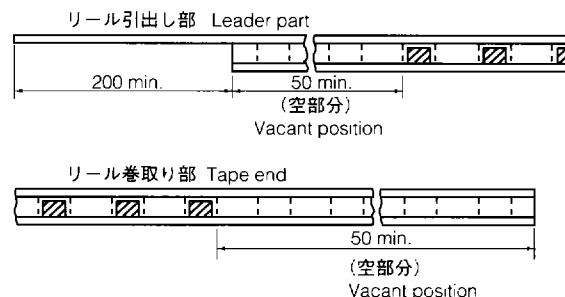
Dimensions	A	B	W	F	E	P <sub>1</sub>
Type						
3K	3.7	6.4	12.0	5.5	1.75	8.0
5K	5.7	7.4				

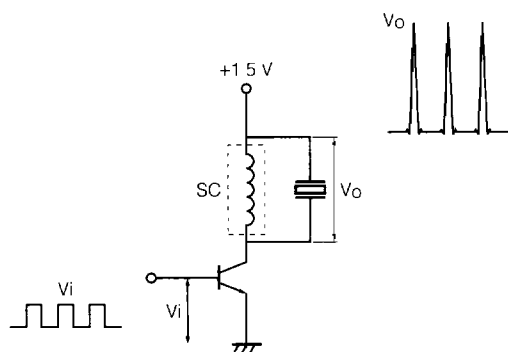
Dimensions	P <sub>2</sub>	P <sub>3</sub>	φD <sub>0</sub>	t <sub>1</sub>	t <sub>2</sub>
Type					
3K	2.0	4.0	1.5	0.3	2.6
5K					3.0

### ● リーダ部空部仕様

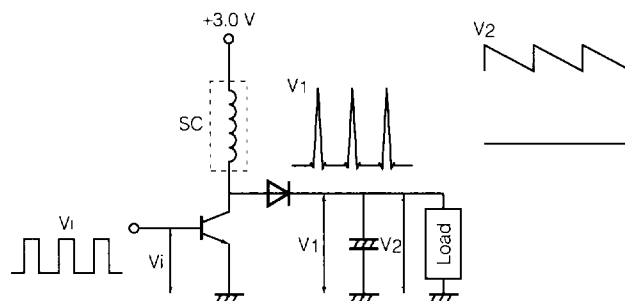
Leader Part, Vacant Position



## ■ 使用回路例 Applied Diagram Examples



ブザー用 For making sound



E.L./DC-DC用 For E.L./DC-DC

設計・仕様について予告なく変更する場合があります。ご購入及びご使用前に当社の技術仕様書などをお求め願ひ、それらに基づいて購入及び使用していただきますようお願いいたします。なお、本製品の安全性について疑義が生じたときは、速やかに当社へご通知をいただき、必ず技術検討をしてください。  
Design, Specifications are subject to change without notice. Ask factory for technical specifications before purchase and/or use. Whenever a doubt about safety arises from this product, please inform us immediately for technical consultation without fail.