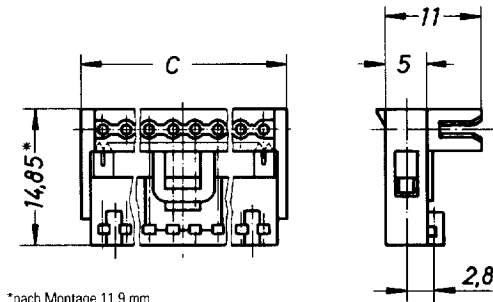
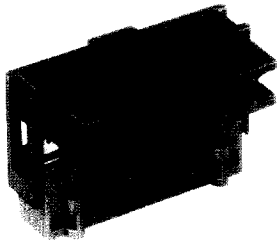
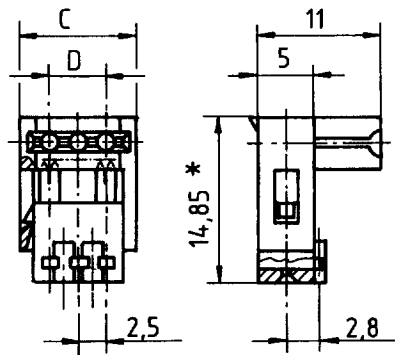
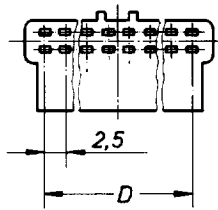




UL-recognized component, E 96569



*nach Montage 11,9 mm
*after assembly 11.9 mm



*nach Montage 11,9 mm
*after assembly 11.9 mm

Serie MKF 16000 für Rastersteg- und Einzelleiter, mit Knickschutz

Series MKF 16000 for ribbon cable and discrete wire, with extended cable support

Polzahl Positions	Artikel-Nummer Part number	Abmessungen C Dimensions C	Abmessungen D Dimensions D
3	MKF 16003 - 6 - * - 303	9,9	5,0
4	MKF 16004 - 6 - * - 404	12,4	7,5
5	MKF 16005 - 6 - * - 505	14,5	10,0
6	MKF 16006 - 6 - * - 606	17,4	12,5
7	MKF 16007 - 6 - * - 707	19,9	15,0
8	MKF 16008 - 6 - * - 808	22,4	17,5

* Bitte fügen Sie hier die **Kennziffer** für den Leiterquerschnitt gemäß nachfolgender Tabelle ein.
* Please enter here the **code number** for the required wire size as indicated in the chart below.

Massivleiter Solid wire	Litze, 7 drähtig verseilt 7 stranded wire	AWG AWG	Isolations Ø Insulation Ø	Kennziffer Code number
0,4 mm Ø	0,14 mm ²	26	1,1/2,1 mm	1
0,5-0,6 mm Ø	0,22-0,25 mm ²	24	1,1/2,1 mm	0

Serie MKF 16010, wie MKF 16000, jedoch Isolations Ø 1,1 mm

Series MKF 16010, like MKF 16000, but insulation Ø 1,1 mm

Polzahl Positions	Artikel-Nummer Part number	Abmessungen C Dimensions C	Abmessungen D Dimensions D
3	MKF 16013 - 6 - * - 303	9,9	5,0
8	MKF 16018 - 6 - * - 808	22,4	17,5

* Bitte fügen Sie hier die **Kennziffer** für den Leiterquerschnitt gemäß nachfolgender Tabelle ein.
* Please enter here the **code number** for the required wire size as indicated in the chart below.

Massivleiter Solid wire	Litze, 7 drähtig verseilt 7 stranded wire	AWG AWG	Isolations Ø Insulation Ø	Kennziffer Code number
0,4 mm Ø	0,14 mm ²	26	1,1 mm	1
0,5-0,6 mm Ø	0,22-0,25 mm ²	24	1,1 mm	0