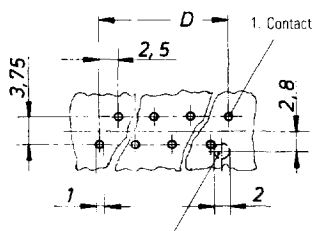
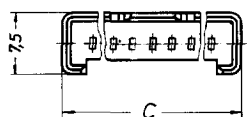
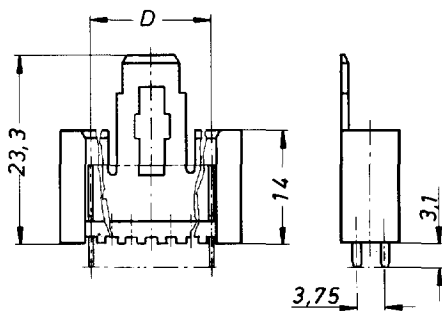
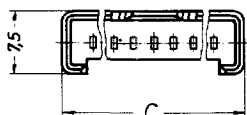
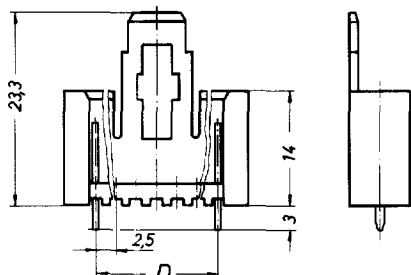
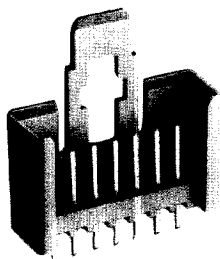




UL-recognized component, E 96569



Codierungsbohrung  
Hole for polarizing pegs

Bauteilseite  
Component side

**Serie MKS 1850, Lötstifte In-line**  
**Series MKS 1850, solder pins in line**

Polzahl Positions	Artikel-Nummer Part number	Abmessungen C Dimensions C	Abmessungen D Dimensions D
2	MKS 1851 - 6 - 0 - 202	9,7	2,5
2*	MKS 1852 - 6 - 0 - 202	7,9	2,5
3	MKS 1853 - 6 - 0 - 303	12,2	5,0
4	MKS 1854 - 6 - 0 - 404	14,7	7,5
5	MKS 1855 - 6 - 0 - 505	17,2	10,0
6	MKS 1856 - 6 - 0 - 606	19,7	12,5
7	MKS 1857 - 6 - 0 - 707	22,2	15,0
8	MKS 1858 - 6 - 0 - 808	24,7	17,5
9	MKS 1859 - 6 - 0 - 909	27,2	20,0
10	MKS 1860 - 6 - 0 - 1010	29,7	22,5
12	MKS 1862 - 6 - 0 - 1212	34,7	27,5
14	MKS 1864 - 6 - 0 - 1414	39,7	32,5
16	MKS 1866 - 6 - 0 - 1616	44,7	37,5
20	MKS 1870 - 6 - 0 - 2020	54,7	47,5

**Serie MKS 1950, Lötstifte versetzt**  
**Series MKS 1950, solder pins staggered**

Polzahl Positions	Artikel-Nummer Part number	Abmessungen C Dimensions C	Abmessungen D Dimensions D
2	MKS 1951 - 6 - 0 - 202	9,7	2,5
3	MKS 1953 - 6 - 0 - 303	12,2	5,0
4	MKS 1954 - 6 - 0 - 404	14,7	7,5
5	MKS 1955 - 6 - 0 - 505	17,2	10,0
6	MKS 1956 - 6 - 0 - 606	19,7	12,5
7	MKS 1957 - 6 - 0 - 707	22,2	15,0
8	MKS 1958 - 6 - 0 - 808	24,7	17,5
9	MKS 1959 - 6 - 0 - 909	27,2	20,0
10	MKS 1960 - 6 - 0 - 1010	29,7	22,5
12	MKS 1962 - 6 - 0 - 1212	34,7	27,5
14	MKS 1964 - 6 - 0 - 1414	39,7	32,5
16	MKS 1966 - 6 - 0 - 1616	44,7	37,5
18	MKS 1968 - 6 - 0 - 1818	49,7	42,5
20	MKS 1970 - 6 - 0 - 2020	54,7	47,5

\* nur geeignet für Federleisten MKH 5132  
\* only suitable for connectors MKH 5132