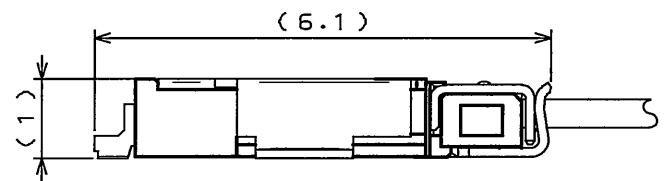
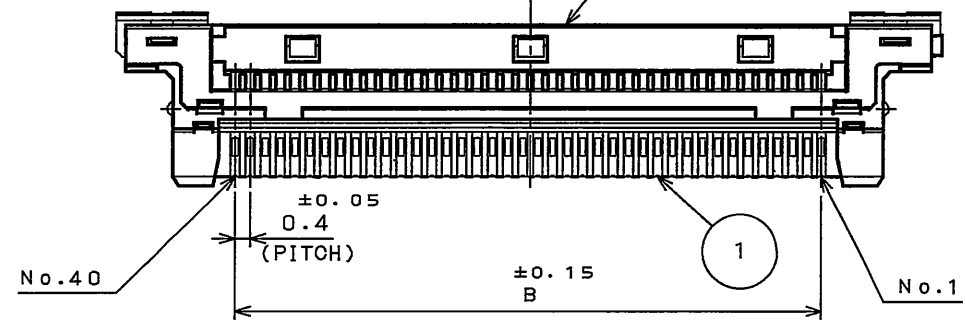
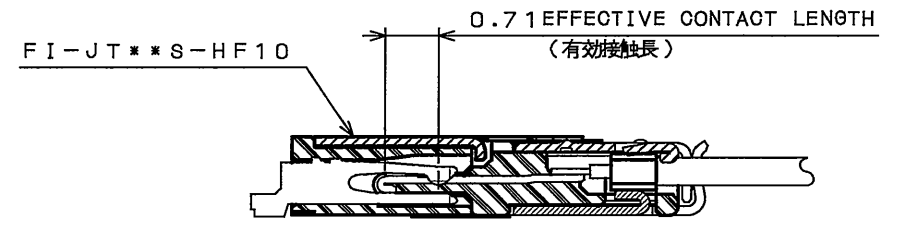
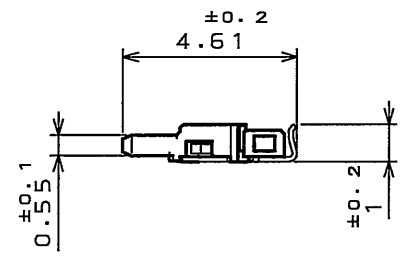
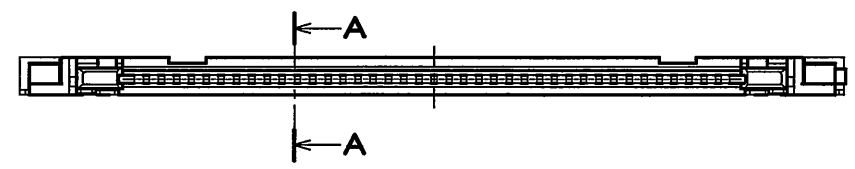


908701RS
(ON ENIMVHD)各異図

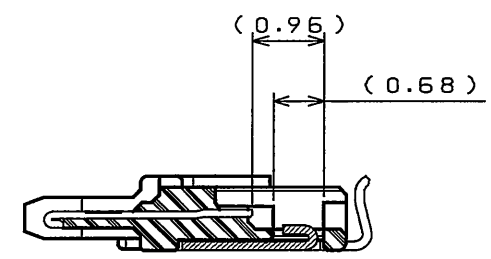
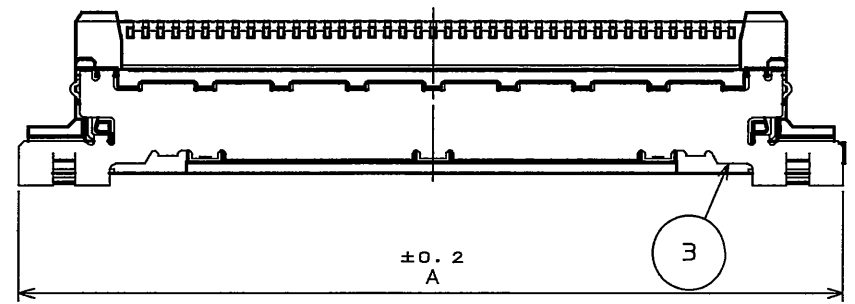
版数 REV.	年月日 DATE	DCN NO.	変更内容 DESCRIPTION	製図 DR.	担当 CHK.	査閲 APPD.	承認 APPD.
2	26.Sep.2007	064025	ADDED NOTE 注記追加		M.KIKUCHI		K.Hisatomi



MATED CONDITION (REF.)
嵌合状態(参考)



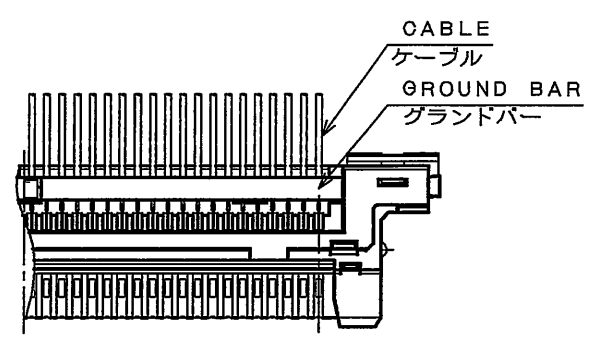
SECT.OF MATED CONDITION (REF.)
嵌合状態断面図(参考)



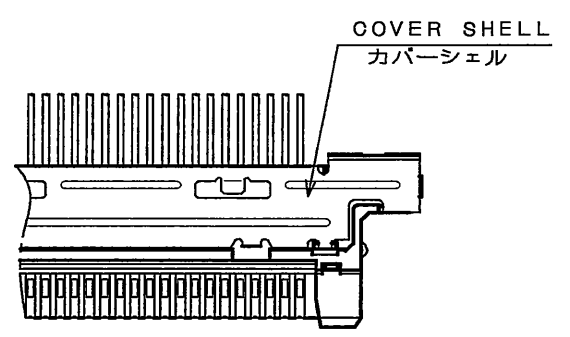
SECT. A-A
(SCALE 10:1)

TABLE 1

No. OF CONTACTS	A	B
40	21.9	15.6



CABLE ASSEMBLED
CONDITION (REF.)
ケーブル組込状態図(参考)



COVER SHELL ASSEMBLED
CONDITION (REF.)
カバーシェル組込状態図(参考)

符号 NO.	名称 DESCRIPTION	個数 QTY.	材料 MATERIAL	仕上 FINISH	備考 REMARKS
3	BASE SHELL ベースシェル	1	STAINLESS STEEL ステンレス	GOLD(0.03μmMIN)OVER NICKEL Ni上Au××μ(0.03μm以上)	
2	INSULATOR インシュレータ	1	HAET RESISTING PLASTIC 耐熱性樹脂		COLOR:BLACK 色相:黒
1	CONTACT コンタクト	**	COPPER ALLOY 銅合金	CONTACT AREA:GOLD(0.1μmMIN)OVER NICKEL 接触部: Ni上Au(0.1μm以上)××μ	TERMINAL AREA: GOLD(0.03μmMIN)OVER NICKEL

仕様書 (SPECIFICATION)		第1版 (ORIGINAL DATE)	尺度 (SCALE)	シリーズ (SERIES)	日本航空電子工業株式会社 JAPAN AVIATION ELECTRONICS INDUSTRY, LTD.
		20.Aug.2007	5:1	FI-JT	
公差 (GENERAL TOLERANCE)		製図 DR.	名称 (TITLE)		図面番号 (DRAWING NO.) SJ107806
寸法 (DIMENSION)	角度 (ANGLES)	担当 CHK.	FI-JT***C		
. ±	×° ±	査閲 APPD.	(CABLE SIDE)		
.X ±	×°X' ±	承認 APPD.	質量 (MASS)		
.XX ±					版数 (REV.) 2
.XXX ±					

DOF-0-212F(05.06)

WISDOM承認

2007.10.01 / 18:33:33 / 024573

SIZE A3