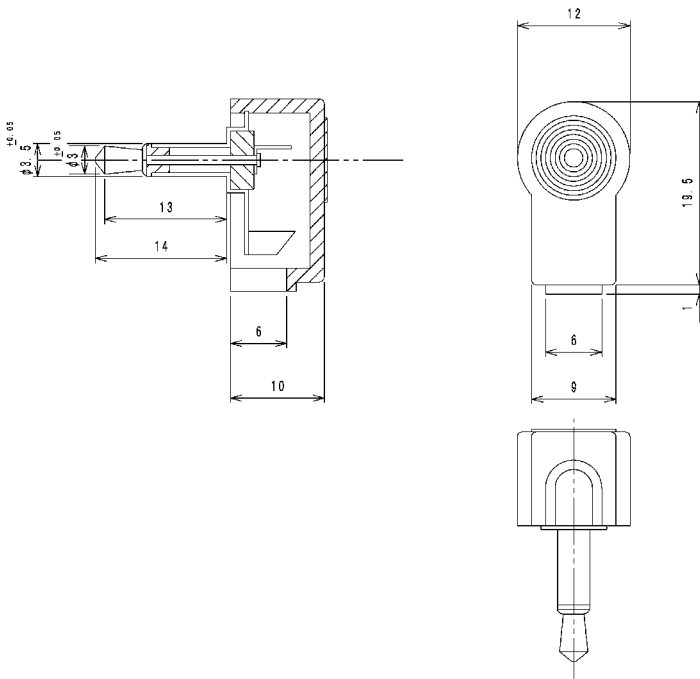




WKLS 2

Klinkenstecker nach JIS C 6560, 3,5 mm, 2-polig/mono, abgewinkelte Ausführung, mit Lötanschlüssen

1. Temperaturbereich	-20 °C/+70 °C
2. Werkstoffe	
Kontaktträger	Ebonit
Kontakt	CuZn, vernickelt Stahl, vernickelt
Gehäuse	PE
3. Mechanische Daten	
Kontaktierung mit	Klinkenkupplungen 1502 02, 1503 06, KLB 2, KLBR 2, KLK 2, KLK 22
4. Elektrische Daten	
Bemessungsstrom	1 A
Bemessungsspannung	34 V AC/DC
Prüfspannung	500 V/60 s
Isolationswiderstand	≥ 10 ⁸ Ω



WKLS 2

Jack plug acc. to JIS C 6560, 3.5 mm, 2 poles/mono, angular version, with solder terminals

1. Temperature range	-20 °C/+70 °C
2. Materials	
Body	ebonite
Contact	CuZn, nickeled steel, nickeled
Housing	PE
3. Mechanical data	
Mating with	jack sockets 1502 03, 1503 06, KLB 2, KLBR 2, KLK 2, KLK 22
4. Electrical data	
Rated current	1 A
Rated voltage	34 V AC/DC
Test voltage	500 V/60 s
Insulation resistance	≥ 10 ⁸ Ω

WKLS 2

Connecteur mâle jack suivant JIS C 6560, 3,5 mm, 2 pôles/mono, version angulaire, avec connexion par soudure

1. Température d'utilisation	-20 °C/+70 °C
2. Matériaux	
Corps isolant	ébonite
Contact	CuZn, nickelé acier, nickelé
Boîtier	PE
3. Caractéristiques mécaniques	
Raccordement avec	connecteurs femelles jack 1502 03, 1503 06, KLB 2, KLBR 2, KLK 2, KLK 22
4. Caractéristiques électriques	
Courant assigné	1 A
Tension assignée	34 V AC/DC
Tension d'essai	500 V/60 s
Résistance d'isolement	≥ 10 ⁸ Ω

Bestellbezeichnung Designation Désignation	Polzahl Poles Pôles	VE PU UE	Mindestmenge Lowest quantity Quantité minimale
WKLS 2	2	100	